

+ 4.9 %

du 01.05.26

Supplément pour
conséquences de la
situation internationale
difficile

Armoires King

Liste de Prix

03_2026

TVA exclue

Accéder au téléchargement
de ce catalogue en format pdf
ou des images du produit



SARA SA
CH-6598 Tenero
T. +41 (0)91 735 69 40
M. info@sara-suisse.ch
W. www.sara-suisse.ch



Reg. Nr. 16733-01
Certifié ISO 9001

Table des matières

	Page
Couleurs et matériaux	3
Armoires à rideaux	5
Armoires à portes battantes	9
Armoires à portes coulissantes	12
Armoires à portes rentrantes	14
Rayonnages ouverts	16
Plateaux de couverture	19
Socles	19
Serrures	20
Accessoires garde-robe pour armoires	21

Important

Dans les armoires portes battantes, rentrantes et dans les rayonnages ouverts, le montage du blocage individuel n'est pas possible. Il y a un haut risque de renversement en cas d'ouverture en même temps de deux ou plusieurs cadres, rayons ou tiroirs extensibles.
La Sara SA ne répond pas en cas de non observation de cet avertissement.

Couleurs et matériaux

Système écologique de thermolaquage à poudre

Éléments	Catégorie	Description	Code SARA	Code Couleurs
Parties métalliques	Standard lisses semi-mates	Blanc pur	SARA S01	RAL 9010
		Blanc crème	SARA S02	NCS S0502-Y
		Gris clair	SARA S03	RAL 7035
		Aluminium blanc	SARA S04	RAL 9006
		Noir graphite	SARA S05	RAL 9011
	structure fine	Gris anthracite	SARA S07	
		Blanc pur	SARA S06	RAL 9010
		Noir graphite	SARA S08	RAL 9011
	Trend + 5 % lisses mates	Blanc signalisation	SARA T01	RAL 9016
		Gris fer	SARA T02	NCS S6502-B
		Noir mat	SARA T03	NCS S9000-N
		Jaune olive	SARA T05	NCS S4020-Y
		Vert lime	SARA T06	NCS S1070-G20Y
		Vert jonc	SARA T07	NCS S5020-G70Y
		Beige brun	SARA T08	NCS S4030-Y20R
		Bronze met.	SARA T09	
		Beige sable	SARA T11	NCS S4020-Y10R
		Rouge signalisation	SARA T13	RAL 3020
		Violet rouge	SARA T15	NCS S4040-R10B
		Bleu pastel	SARA T16	NCS S3030-R90B
Bleu électrique		SARA T17	NCS S3060-R90B	
Bleu nocturne	SARA T18	NCS S8010-R70B		

INFORMATIONS SUPPLÉMENTAIRES :

- Toutes les couleurs peuvent être commandées **lisses ou avec structure fine, sans supplément de prix** par rapport au prix de base de chaque catégorie.
- **Couleurs spéciales** (des collections RAL ou NCS) sont disponibles sur demande **avec un supplément**
- Participation partielle aux **frais de changement de couleur** pour les couleurs spéciales :
 - **CHF 160.00 (prix net HT) pour les commandes jusqu'à 19 pièces.**
 - **pas de supplément pour les commandes de 20 pièces ou plus**
- Sur demande, toutes les couleurs sont disponibles en **soft touch avec un supplément**

Poignées Métal entraxe 128 mm	Noir mat	SARA 400	08.202.326-03
	Chromé brillant	SARA 401	08.202.326-01
	Chromé mat	SARA 402	08.202.326-02
	Ø 10 mm chromé brillant	SARA 410	08.202.375-01
	Ø 10 mm chromé mat	SARA 411	08.202.375-02
	De Luxe satiné (+ 12.00 CHF)	SARA 420	08.202.363-01
Accessoires (tiroires, rayon, parois latérales etc) Socle	Gris clair	SARA S03	RAL 7035
	Noir graphite	SARA S05 (ou couleur carcasse)	
Profil du rideau	Aluminium blanc	SARA 100	RAL 9006
	Gris clair	SARA 101	RAL 7035
	Noir graphite	SARA 105	RAL 9011
	Blanc pur	SARA 117	RAL 9011

Couleurs et matériaux

Éléments	Catégorie	Description	Code SARA	Code Couleurs
Plateaux	Standard			
	Melaminé 22 mm	Gris clair	SARA 500	
		Blanc platine	SARA 504	
		Décor chêne	SARA 508	
		Décor noyer	SARA 507	
Bords ABS	dans la couleur correspondante			
Plateaux	Sur demande			
	Stratifié 27 mm	Gris clair	SARA 600	
		Blanc glace	SARA 602	
		Décor Hêtre	SARA 603	
	Bords ABS	Gris clair		RAL 7035
		Blanc		RAL 9010
		Beige		RAL 1013
	Swiss CDF 12 mm	Blanc	SARA 800	
		Anthracite	SARA 801	
		Noir	SARA 802	
	Bords	Noir		
	Linoleum 12 mm	Noir	SARA 900	
	Plaqué bois véritable	Frêne noir	SARA ES33	
		Chêne Wenge	SARA EIWE	
		Chêne naturel	SARA EI10	
		Noyer satiné	SARA NS10	
		Noyer avivé	SARA NU11	
Chêne fumé		SARA EI40		
Cerise doré		SARA GC10		
Choco Noyer		SARA SN10		
Olive mat		SARA OV10		

Toute exécution hors standard (couleur, dimension ou autres exécutions spéciales)
ont un délai de livraison supplémentaire

Armoire à rideau

Description Rideau glissant derrière la paroi postérieure permet l'insertion du cadre extractible pour dossiers suspendus (2-3 rangées) et l'utilisation maximale des surfaces disponibles.

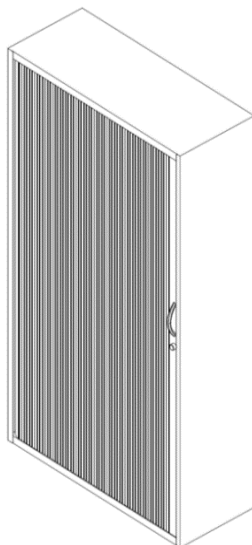
Exécution standard

- Profil du rideau en polypropylène (PP)
- Charge par rayon 40 Kg
- Serrure DOM / LEHMANN
- Les armoires L 1600 mm ont la division verticale

- Supplément: socle (p. 17)

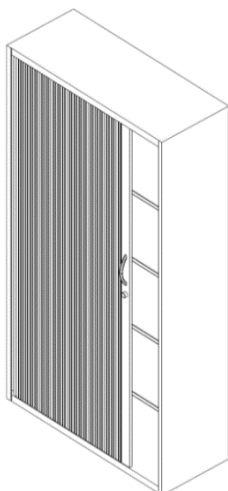
- Supplément blocage des cadres extensibles obligatoire pour plus d'un accessoire extensible (p. 6)

Sans rayons



L mm	P mm	H mm	Article	CHF
800	400	730	50048.C4042	1'050.00
800	400	1070	50056.D4043	1'171.00
800	400	1455	50060.D4040	1'494.00
800	400	1880	50063.D4042	1'748.00
1000	400	730	50049.C4142	1'195.00
1000	400	1070	50057.C4143	1'334.00
1000	400	1455	50061.D4140	1'637.00
1000	400	1880	50064.D4142	1'843.00
1200	400	730	50050.C4242	1'230.00
1200	400	1070	50058.C4243	1'456.00
1200	400	1455	50062.D4240	1'797.00
1200	400	1880	50065.D4242	2'092.00
1600	400	730	50051.C4642D	1'585.00
1600	400	1070	50059.C4643D	1'937.00

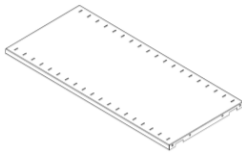
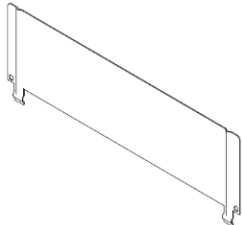
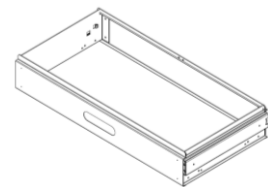

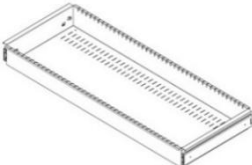
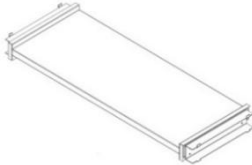
Avec rayons



Ray.	L mm	P mm	H mm	Article	CHF
1	800	400	730	50048.C4062	1'117.00
2	800	400	1070	50056.C4063	1'305.00
3	800	400	1455	50060.D4060	1'695.00
4	800	400	1880	50063.D4062	2'016.00
1	1000	400	730	50049.C4162	1'266.00
2	1000	400	1070	50057.C4163	1'476.00
3	1000	400	1455	50061.D4160	1'850.00
4	1000	400	1880	50064.D4162	2'127.00
1	1200	400	730	50050.C4262	1'326.00
2	1200	400	1070	50058.C4263	1'648.00
3	1200	400	1455	50062.D4260	2'085.00
4	1200	400	1880	50065.D4262	2'476.00
2	1600	400	730	50051.C4662D	1'739.00
4	1600	400	1070	50059.C4663D	2'245.00

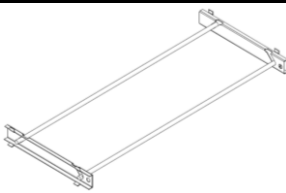
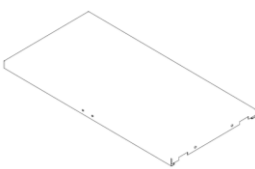
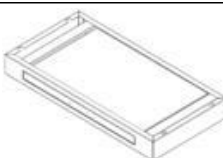

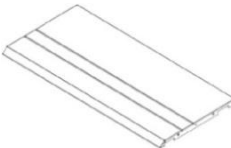

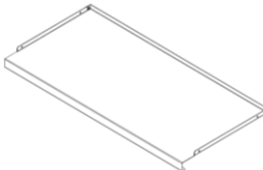

Accessoires

Lors de commandes supplémentaires d'accessoires, nous vous prions de nous indiquer le modèle et l'année de livraison.

	Description	Armoire de dimensions			Article	CHF
		L mm	P mm	H mm		
	Rayon perforé					
	701 x 350 mm	800			25001.00	67.00
	895 x 350 mm	1000			25001.01	71.00
	1095 x 350 mm	1200			25001.02	96.00
	735 x 350 mm (x2)	1600			25001.03	77.00
	Séparation verticale					
	338 x 400 x 100 mm				27201.02	14.30
	338 x 400 x 150 mm				27201.03	17.40
	338 x 400 x 210 mm				27201.04	19.10
	Cadre extensible					
	701 x 350 mm	800			25001.04	332.00
	895 x 350 mm	1000			25001.05	339.00
	1095 x 350 mm*	1200			25001.06	382.00
	735 x 350 mm	1600			25001.07	332.00
	*3 rangées					
	Bloquage cadre extensible d/g					
	2 H 470 mm				25001.08	56.00
	3 H 815 mm				25001.09	72.00
	4 H 1160 mm				25001.10	87.00
	Tiroir extensible					
	701 x 350 mm	800			25001.11	344.00
	895 x 350 mm	1000			25001.12	374.00
	1095 x 350 mm	1200			25001.13	389.00
	735 x 350 mm	1600			25001.14	344.00
	Rayon extensible					
	701 x 350 mm				25001.15	287.00
	895 x 350 mm				25001.16	346.00
	1095 x 350 mm				25001.17	372.00
	735 x 350 mm				25001.18	331.00

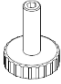
Accessoires

Lors de commandes supplémentaires d'accessoires, nous vous prions de nous indiquer le modèle et l'année de livraison.

	Description	Armoire de dimensions			Article	CHF
		L mm	P mm	H mm		
	Support Vetrolateral					
	701 x 350 mm				25001.23	125.00
	895 x 350 mm				25001.24	144.00
	1095 x 350 mm				25001.25	151.00
	735 x 350 mm				25001.26	136.00
	Support SARA					
	701 x 350 mm				25001.27	125.00
	895 x 350 mm				25001.28	144.00
	1095 x 350 mm				25001.29	151.00
	735 x 350 mm				25001.30	136.00
	Entraxe 330 mm					
	Châssis intermédiaire et rayon extensible avec poigné					
	800 x 400 x 90 mm				27001.08	544.00
	1000 x 400 x 90 mm				27001.09	553.00
	1200 x 400 x 90 mm				27001.10	560.00
	1600 x 400 x 90 mm				27001.11	574.00
	Châssis intermédiaire sans rayon extensible					
	800 x 400 x 90 mm				27001.12	246.00
	1000 x 400 x 90 mm				27001.13	252.00
	1200 x 400 x 90 mm				27001.14	261.00
	1600 x 400 x 90 mm				27001.15	274.00
	Rayon Class-O-Rama 1					
	701 x 350 mm				25001.31	125.00
	895 x 350 mm				25001.32	144.00
	1095 x 350 mm				25001.33	151.00
	735 x 350 mm				25001.34	136.00
	Support Class-O-Rama 2					
	701 x 350 mm				25001.35	125.00
	895 x 350 mm				25001.36	144.00
	1095 x 350 mm				25001.37	151.00
	735 x 350 mm				25001.38	136.00
	Entraxe 300 mm					
	Rayon inclinée	800			25001.40	86.00
	Supports pour rayons (par pièce)				25201.39	2.30

Accessoires

Lors de commandes supplémentaires d'accessoires, nous vous prions de nous indiquer le modèle et l'année de livraison.

	Description	Armoire de dimensions			Article	CHF
		L mm	P mm	H mm		
	Pieds de nivellement réglables depuis l'intérieur					
	Set					
	2 x Renforcement				28299.02	69.00
	4 x Pieds					

Armoires portes battantes

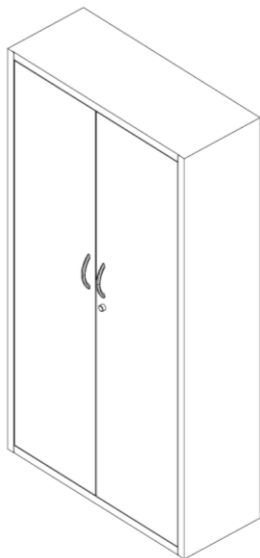
Description Portes renforcées avec ouverture à 130°

Exécution standard

- Charge par rayon 40 Kg
- Serrure DOM/LEHMANN
- Fermeture à trois points
- Tenue magnétique des portes

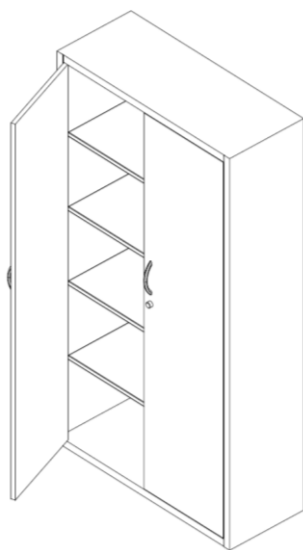
- Supplément: socle p.17

Sans rayons



L mm	P mm	H mm	Article	CHF
800	400	1880	20022.1042	896.00
800	500	1880	20024.1052	1'041.00
800	600	1880	20128.1062	1'055.00
1000	400	1880	20123.1142	1'050.00
1000	500	1880	20126.1152	1'079.00
1000	600	1880	20128.1162	1'096.00
1200	400	1880	20123.1242	1'155.00
1200	500	1880	20126.1252	1'159.00
1200	600	1880	20128.1262	1'162.00

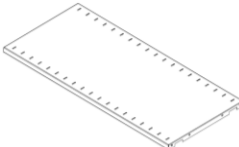
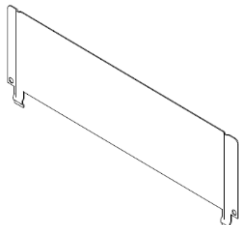
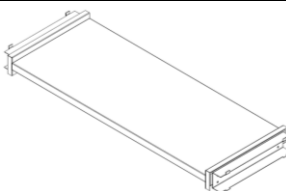
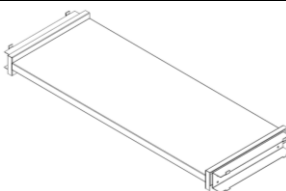
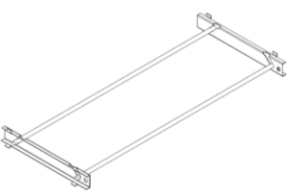
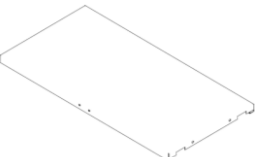
Avec rayons



Ray.	L mm	P mm	H mm	Article	CHF
4	800	400	1880	20022.1062	1'188.00
4	800	500	1880	20024.1072	1'405.00
4	800	600	1880	20128.1082	1'495.00
4	1000	400	1880	20123.1162	1'394.00
4	1000	500	1880	20126.1172	1'459.00
4	1000	600	1880	20128.1182	1'572.00
4	1200	400	1880	20123.1262	1'527.00
4	1200	500	1880	20126.1272	1'595.00
4	1200	600	1880	20128.1282	1'698.00

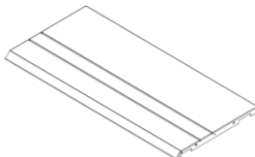
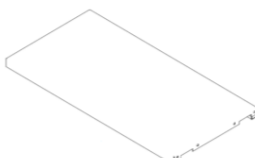


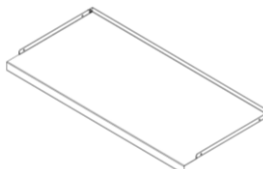

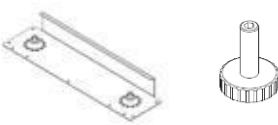
Accessoires

Lors de commandes supplémentaires d'accessoires, nous vous prions de nous indiquer le modèle et l'année de livraison.

	Description	Armoire de dimensions			Article	CHF
		L mm	P mm	H mm		
	Rayon perforé					
	775 x 350 mm	800	400		27251.01	73.00
	975 x 350 mm	1000	400		27201.00	86.00
	1175 x 350 mm	1200	400		27251.00	93.00
	775 x 430 mm	800	500		27202.14	91.00
	975 x 430 mm	1000	500		27202.01	95.00
	1175 x 430 mm	1200	500		27252.02	109.00
	775 x 530 mm	800	600		011.643-05	110.00
	975 x 530 mm	1000	600		011.643-03	119.00
1175 x 530 mm	1200	600		011.643-04	134.00	
	Séparation verticale					
	338 x 400 x 100 mm				27201.02	14.30
	338 x 400 x 150 mm				27201.03	17.40
	338 x 400 x 210 mm				27201.04	19.10
	419 x 500 x 100 mm				27201.05	17.40
	419 x 500 x 150 mm				27202.06	19.10
419 x 500 x 210 mm				27202.07	20.90	
	Cadre extensible pour 2 rangées					
	775 x 350 mm	800	400		24001.00	340.00
	975 x 350 mm	1000	400		27201.08	373.00
1175 x 350 mm	1200	400		24001.01	382.00	
	Rayon extensible					
	775 x 350 mm	800	400		27201.09	283.00
	975 x 350 mm	1000	400		27201.10	307.00
1175 x 350 mm	1200	400		27201.07	348.00	
	Support Vetro lateral					
	775 x 350 mm	800	400		24001.04	139.00
	975 x 350 mm	1000	400		27201.14	144.00
	1175 x 350 mm	1200	400		24001.05	154.00
975 x 430 mm	1000	500		27002.06	159.00	
	Support SARA					
	775 x 350 mm				24001.07	121.00
	975 x 350 mm				27201.16	139.00
1175 x 350 mm				24001.08	144.00	
	Entraxe 330 mm					

Accessoires

Lors de commandes supplémentaires d'accessoires, nous vous prions de nous indiquer le modèle et l'année de livraison.

	Description	Armoire de dimensions			Article	CHF
		L mm	P mm	H mm		
	Rayon Class-O-Rama 1					
	775 x 350 mm				27201.21	139.00
	975 x 350 mm				27201.18	144.00
	1175 x 350 mm				27201.37	151.00
	Support Class-O-Rama 2					
	975 x 350 mm	1000			27201.19	144.00
	1175 x 350 mm	1200			27201.38	151.00
	Entraxe 300 mm					
	Châssis intermédiaire et rayon extensible avec poigné					
	800 x 400 x 90 mm				27001.08	544.00
	1000 x 400 x 90 mm				27001.09	553.00
	1200 x 400 x 90 mm				27001.10	560.00
	1600 x 400 x 90 mm				27001.11	574.00
	Châssis intermédiaire sans rayon extensible					
	800 x 400 x 90 mm				27001.12	246.00
	1000 x 400 x 90 mm				27001.13	252.00
	1200 x 400 x 90 mm				27001.14	261.00
	1600 x 400 x 90 mm				27001.15	274.00
	Rayon inclinée					
	723 x 350 mm				27205.00	86.00
	923 x 350 mm				27205.01	88.00
	1123 x 350 mm				27205.02	92.00
	Supports pour rayons (par pièce)				25201.39	2.30
	Pieds de nivellement réglables depuis l'intérieur		400		28299.04	69.00
			500		28299.05	74.00
	Set 2 x Renforcement 4 x Pieds					

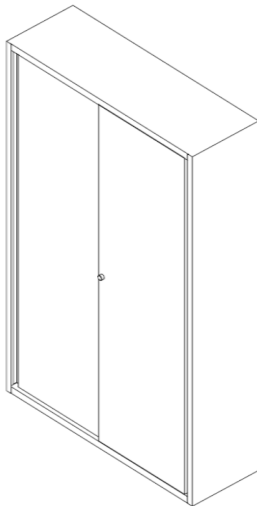
Armoire portes coulissantes

Description Portes coulissantes avec roulement guidé
Portes renforcées

Exécution standard

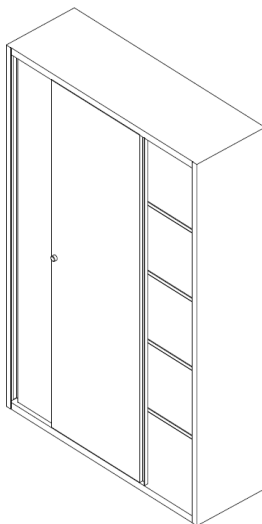
- Charge par rayon 40 Kg
- Serrure à pression DOM
- Supplément: socle p.17

Sans rayons



L mm	P mm	H mm	Article	CHF
1200	400	730	C3240	1'116.00
1200	400	1070	C3247	1'180.00
1200	400	1880	D3242	1'596.00

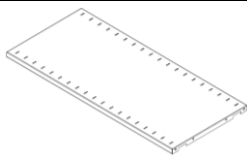
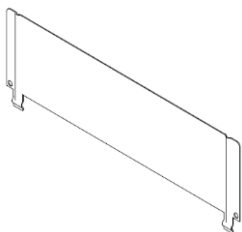
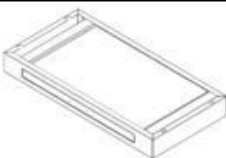
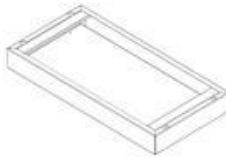

Avec rayons



Ray.	L mm	P mm	H mm	Article	CHF
1	1200	400	730	C3260	1'197.00
2	1200	400	1070	C3267	1'342.00
4	1200	400	1880	D3262	1'920.00

Accessoires

Lors de commandes supplémentaires d'accessoires, nous vous prions de nous indiquer le modèle et l'année de livraison.

	Description	Armoire de dimensions			Article	CHF
		L mm	P mm	H mm		
	Rayon perforé 1175 x 350 mm				27251.00	81.00
	Séparation verticale					
	338 x 100 mm				27201.02	14.30
	338 x 150 mm				27201.03	17.40
	338 x 210 mm				27201.04	19.10
 	Châssis intermédiaire et rayon extensible avec poigné 1200 x 400 x 90 mm				27001.10	560.00
	Châssis intermédiaire sans rayon extensible 1200 x 400 x 90 mm				27001.14	261.00
	Supports pour rayons (par pièce)				25201.39	2.30

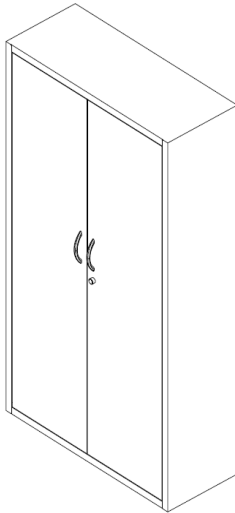
Armoire portes rentrantes

Description Portes renforcées

Exécution standard

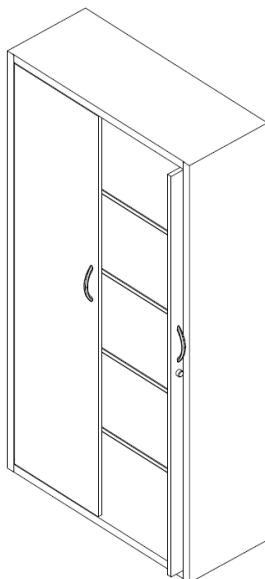
- Charge par rayon 40 Kg
- Serrure DOM
- Fermeture à trois points
- Supplément: socle p. 17

Sans rayons



L mm	P mm	H mm	Article	CHF
1000	400	1880	D2142	1'730.00

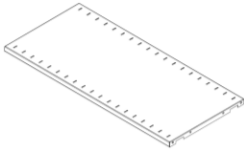
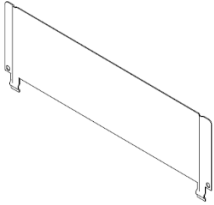
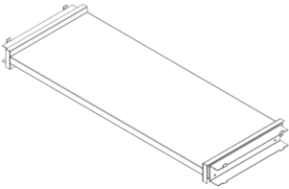
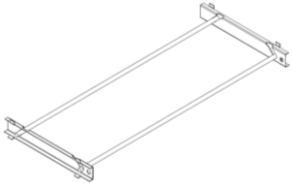
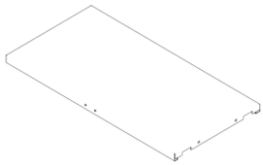
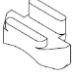
Avec rayons



Ray.	L mm	P mm	H mm	Article	CHF
4	1000	400	1880	D2162	2'070.00

Accessoires

Lors de commandes supplémentaires d'accessoires, nous vous prions de nous indiquer le modèle et l'année de livraison.

	Description	Armoire de dimensions			Article	CHF
		L mm	P mm	H mm		
	Rayon perforé 805 x 350 mm				23001.00	85.00
	Séparation verticale 338 x 100 mm				27201.02	14.30
	338 x 150 mm				27201.03	17.40
	338 x 210 mm				27201.04	19.10
	Cadre extensible pour 2 rangées 805 x 350 mm				23001.02	342.00
	Rayon extensible 805 x 350 mm				23001.04	308.00
	Support Vetrolateral 805 x 350 mm				23001.08	144.00
	Support SARA 805 x 350 mm Entraxe 330mm				23001.10	144.00
	Supports pour rayons (par pièce)				25201.39	2.30

Rayonnage ouvert

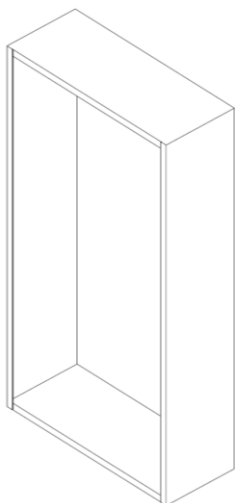
Description

Portes battantes aménageables sur le modèle H 1880 mm

Exécution standard

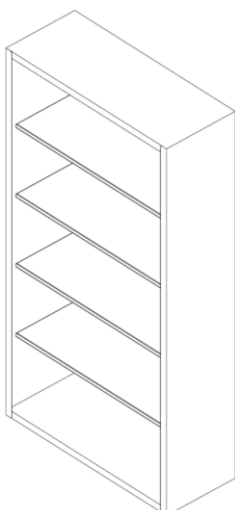
- Charge par rayon 40 kg
- Division verticale pour armoires L 1600
- Supplément: socle (p.17)

Sans rayons



L mm	P mm	H mm	Article	CHF
800	400	730	C5042	570.00
800	400	1070	C5043	574.00
800	400	1880	35032.5042	583.00
1000	400	730	C5142	613.00
1000	400	1070	C5143	632.00
1000	400	1880	35033.5142	671.00
1200	400	730	C5242	669.00
1200	400	1070	C5243	722.00
1200	400	1880	35034.5242	737.00
1600	400	730	C5642D	897.00
1600	400	1070	C5643D	917.00
800	500	1880	35036.5062	713.00
1000	500	1880	35036.5152	749.00
1200	500	1880	35036.5102	805.00
800	600	1880	36036.6062	739.00
1000	600	1880	35036.6152	781.00
1200	600	1880	35036.6102	826.00

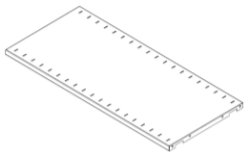
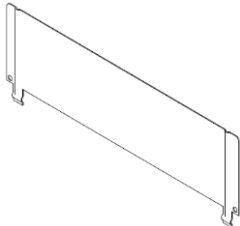
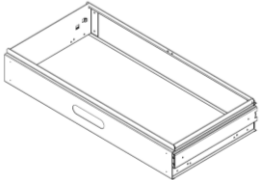
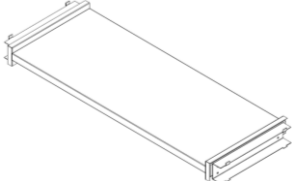
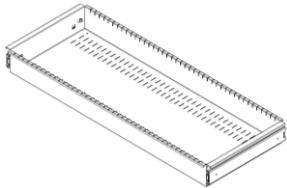
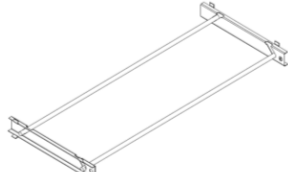
Avec rayons



Ray.	L mm	P mm	H mm	Article	CHF
1	800	400	730	C5062	643.00
2	800	400	1070	C5063	720.00
4	800	400	1880	35032.5062	875.00
1	1000	400	730	C5162	699.00
2	1000	400	1070	C5163	804.00
4	1000	400	1880	35033.5162	929.00
1	1200	400	730	C5262	762.00
2	1200	400	1070	C5263	908.00
4	1200	400	1880	35034.5262	1'109.00
2	1600	400	730	C5662D	1'043.00
4	1600	400	1070	C5663D	1'209.00
4	800	500	1880	35036.5082	1'077.00
4	1000	500	1880	35036.5172	1'129.00
4	1200	500	1880	35036.5122	1'241.00
4	800	600	1880	36036.6082	1'179.00
4	1000	600	1880	36036.6172	1'257.00
4	1200	600	1880	36036.6122	1'362.00

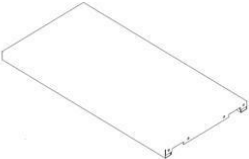


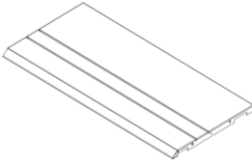
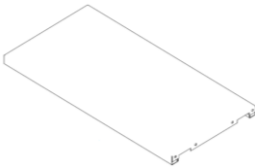
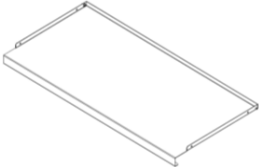

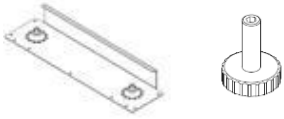
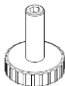
Accessoires

Lors de commandes supplémentaires d'accessoires, nous vous prions de nous indiquer le modèle et l'année de livraison.

	Description	Armoire de dimensions			Article	CHF
		L mm	P mm	H mm		
	Rayon perforé					
	775 x 350 mm	800	400		27251.01	73.00
	775 x 350 mm	1600	400		27251.01	73.00
	975 x 350 mm	1000	400		27201.00	86.00
	1175 x 350 mm	1200	400		27251.00	93.00
	775 x 430 mm	800	500		27202.14	91.00
	975 x 430 mm	1000	500		27202.01	95.00
	1175 x 430 mm	1200	500		27252.02	109.00
	775 x 530 mm	800	600		011.643-05	110.00
975 x 530 mm	1000	600		011.643-03	119.00	
1175 x 530 mm	1200	600		011.643-04	134.00	
	Séparation verticale					
	338 x 400 x 100 mm				27201.02	14.30
	338 x 400 x 150 mm				27201.03	17.40
	338 x 400 x 210 mm				27201.04	19.10
	419 x 500 x 100 mm				27202.05	17.40
	419 x 500 x 150 mm				27202.06	19.10
419 x 500 x 210 mm				27202.07	20.90	
	Cadre extensible					
	775 x 350 mm	800			24001.00	340.00
	775 x 350 mm	1600			24001.00	340.00
	975 x 350 mm	1000			27201.08	373.00
	1175 x 350* mm	1200			24001.01	382.00
	*3 rangées					
	Rayon extensible					
	775 x 350 mm	800			27201.09	283.00
	975 x 350 mm	1000			27201.10	307.00
	1175 x 350 mm	1200			27201.07	348.00
	Tiroir extensible					
	775 x 350 mm	800	400		24001.09	341.00
	775 x 350 mm	1600	400		24001.09	341.00
	975 x 350 mm	1000	400		24001.10	375.00
	1175 x 350 mm	1200	400		24001.11	392.00
	Support Vetro lateral					
	775 x 350 mm	800	400		24001.04	139.00
	975 x 350 mm	1000	400		27201.14	144.00
	1175 x 350 mm	1200	400		24001.05	154.00
	975 x 430 mm	1000	500		27002.06	159.00

Accessoires

Lors de commandes supplémentaires d'accessoires, nous vous prions de nous indiquer le modèle et l'année de livraison.

	Description	Armoire de dimensions		Article	CHF	
		L mm	P mm			H mm
	Support SARA					
	775 x 350 mm			24001.07	121.00	
	975 x 350 mm			27201.16	139.00	
	1175 x 350 mm			24001.08	144.00	
	Entraxe 330 mm					
	Châssis intermédiaire et rayon extensible avec poigné					
	800 x 400 x 90 mm			27001.08	544.00	
	1000 x 400 x 90 mm			27001.09	553.00	
	1200 x 400 x 90 mm			27001.10	560.00	
	1600 x 400 x 90 mm			27001.11	574.00	
	Châssis intermédiaire sans rayon extensible					
	800 x 400 x 90 mm			27001.12	246.00	
	1000 x 400 x 90 mm			27001.13	252.00	
	1200 x 400 x 90 mm			27001.14	261.00	
	1600 x 400 x 90 mm			27001.15	274.00	
	Rayon Class-O-Rama 1					
	775 x 350 mm			27201.21	139.00	
	975 x 350 mm			27201.18	144.00	
	1175 x 350 mm			27201.37	151.00	
	Support rayon Class-O-Rama 2					
	975 x 350 mm	1000		27201.19	144.00	
	1175 x 350	1200		27201.38	151.00	
	Entraxe 300 mm					
	Rayon inclinée					
	723 x 350 mm			27205.00	86.00	
	923 x 350 mm			27205.01	88.00	
	1123 x 350 mm			27205.02	92.00	
	Étagère			27205.03	compris	
	Supports pour rayons (par pièce)			25201.39	2.30	
	Pieds de nivellement réglables dans le fond		400	1880	28299.04	69.00
			500	1880	28299.05	69.00
	Set 2 x Renforcement 4 x Pieds					
	Pieds de nivellement réglables depuis l'intérieur			730	28299.02	62.00
				1070	28299.02	62.00
	Set 2 x Renforcement 4 x Pieds					

Plateaux de couverture

Couleurs p. 3

En mélaminé (bords ABS)	Article	CHF
800 x 400 x 22 mm	09200.1M	61.00
1000 x 400 x 22 mm	09210.1M	68.00
1200 x 400 x 22 mm	09220.1M	78.00
1600 x 400 x 22 mm	09230.1M	104.00
2402 x 400 x 22 mm	09240.1M	153.00

En stratifié (bords ABS)	Article	CHF
800 x 400 x 27 mm	09200.1L	132.00
1000 x 400 x 27 mm	09210.1L	160.00
1200 x 400 x 27 mm	09220.1L	184.00
1600 x 400 x 27 mm	09230.1L	239.00
2402 x 400 x 27 mm	09240.1L	298.00

Socles

Couleurs p.3

Rentrant devant et derrière, (ca. 20 mm), à fil sur les côtés

Socle avec pieds en plastique (H 4 mm)

H standard = 70 mm

	Article	CHF
800 x 400	28201.22	101.00
1000 x 400	28201.23	119.00
1200 x 400	28201.25	135.00
1600 x 400	28201.27	149.00
800 x 500	28202.28	113.00
1000 x 500	28202.24	125.00
1200 x 500	28202.26	143.00
800 x 600	28203.45	171.00

À fil sur les 4 côtés

Socle avec pieds en plastique (H 4 mm)

H standard = 70 mm

	Article	CHF
800 x 400	28201.29	101.00
1000 x 400	28201.30	119.00
1200 x 400	28201.31	135.00
1600 x 400	28201.32	149.00
800 x 500	28202.41	113.00
1000 x 500	28202.34	125.00
1200 x 500	28202.42	143.00
800 x 600	28203.43	171.00

Socle avec pieds en plastique (H 4 mm)

H standard = 23 mm

	Article	CHF
800 x 400	28201.37	101.00
800 x 600	28203.44	171.00
1000 x 400	28201.38	119.00
1200 x 400	28201.39	135.00
1600 x 400	28201.40	149.00

Socles

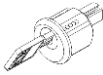
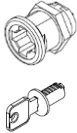
Socle avec pieds de nivellement (+ 15 mm)

H standard = 23 mm

	Article	CHF
800 x 400	28211.37	140.00
800 x 500	28212.51	147.00
800 x 600	28213.44	169.00
1000 x 400	28211.38	155.00
1000 x 500	28212.52	163.00
1200 x 400	28211.39	172.00
1200 x 500	28212.53	180.00
1600 x 400	28211.40	186.00

Serrures

Lors de commandes supplémentaires de cylindres Lehmann & DOM, nous vous prions de nous indiquer le modèle et l'année de livraison.

	Article	CHF
DOM		
	Pour portes à rideau, battantes et rentrantes Cylindre de fermeture avec 2 clés	07100.28 83.00
	Pour portes coulissantes Cylindre à pression avec 2 clés	07100.29 83.00
LEHMANN		
	Pour portes à rideau et battantes composé par : Corps pour insert Lehmann	08.202.312-01 47.00
	+ Insert avec 2 clés	N7300.30 58.00

Supplément

Cylindres avec la même numérotation

DOM

38.00

LEHMANN

38.00

Options

Cylindres PP sans plan de fermeture

Cylindres PP avec plan de fermeture

KABA

KESO

SEA

Pour toutes informations concernant ces options, veuillez s.v.p. contacter notre bureau de vente.

Accessoires garde-robe pour armoires

Description	Armoire de dimensions			Article	CHF
	L mm	P mm	H mm		
Set division verticale et vestiaire, compris: 1 division verticale 1 rayon pour chapeaux 1 barre vestiaire et 3 crochets 4 rayons					
Portes rentrantes	1000	400		23201.15	565.00
Portes battantes	800	400		27203.15	570.00
	1000	400		27201.15	590.00
	1000	500		27202.17	630.00
Rayonnages	1000	400		24201.15	570.00
Rideaux	1000	400		25201.15	590.00
	1200	400		25202.17	615.00
Rayon porte chapeaux, barre et crochets					
Rideaux					
701 x 350	800	400		25201.20	109.00
895 x 350	1000	400		25201.19	111.00
1095 x 350	1200	400		25201.21	122.00
Portes battantes					
775 x 350	800	400		23201.21	109.00
975 x 350	1000	400		27201.20	111.00
975 x 430	1000	500		27202.20	125.00
1175 x 450	1200	500		27202.21	136.00