



Armadi King

Listino prezzi 03_2026

IVA esclusa

Accedi al sito internet
per scaricare il pdf di questo listino
o le foto del prodotto



SARA SA
CH-6598 Tenero
T. +41 (0)91 735 69 40
M. info@sara-suisse.ch
W. www.sara-suisse.ch



Reg. Nr. 16733-01
Certificato ISO 9001

Indice

| | Pagina |
|---------------------------------|--------|
| Colori e Materiali | 3 |
| Armadi rolladen | 5 |
| Armadi porte battenti | 9 |
| Armadi porte scorrevoli | 12 |
| Armadi porte rientranti | 14 |
| Scaffalature aperte | 16 |
| Tavolati | 19 |
| Zoccoli | 19 |
| Serrature | 21 |
| Accessori guardaroba per armadi | 21 |

Importante

Negli armadi a porte battenti e rientranti e nelle scaffalature aperte, non è possibile il montaggio dell'autobloccaggio. Ciò comporta un pericolo di ribaltamento in caso di apertura contemporanea di due o più cassette, telai o ripiani estraibili.

La Sara SA non si assume alcuna responsabilità in caso di mancata osservanza di detto principio.

Colori e materiali

Sistema ecologico di termolaccatura a polvere.

| Elementi | Categoria | Descrizione | Codice SARA | Codice Colore |
|---------------------|-------------------------------|------------------|----------------|----------------|
| Struttura metallica | Standard lisci semioپachi | Bianco puro | SARA S01 | RAL 9010 |
| | | Panna | SARA S02 | NCS S0502-Y |
| | | Grigio chiaro | SARA S03 | RAL 7035 |
| | | Alluminio bianco | SARA S04 | RAL 9006 |
| | | Nero grafite | SARA S05 | RAL 9011 |
| | | Grigio antracite | SARA S07 | |
| | struttura fine | Bianco puro | SARA S06 | RAL 9010 |
| | | Nero grafite | SARA S08 | RAL 9011 |
| | Trend + 5% lisci opachi | Bianco traffico | SARA T01 | RAL 9016 |
| | | Grigio ferro | SARA T02 | NCS S6502-B |
| | | Nero matt | SARA T03 | NCS S9000-N |
| | | Giallo oliva | SARA T05 | NCS S4020-Y |
| | | Verde lime | SARA T06 | NCS S1070-G20Y |
| | | Verde canna | SARA T07 | NCS S5020-G70Y |
| | | Beige marrone | SARA T08 | NCS S4030-Y20R |
| | | Bronze met | SARA T09 | |
| | | Beige sabbia | SARA T11 | NCS S4020-Y10R |
| | | Rosso traffico | SARA T13 | RAL 3020 |
| Viola rossastro | | SARA T15 | NCS S4040-R10B | |
| Azzurro pastello | | SARA T16 | NCS S3030-R90B | |
| Blu elettrico | SARA T17 | NCS S3060-R90B | | |
| Blu notte | SARA T18 | NCS S8010-R70B | | |

INFORMAZIONI ACCESSORIE:

- Tutti i suddetti colori sono disponibili anche in **struttura fine senza supplemento** rispetto al prezzo base di ciascuna categoria.
- **Colori speciali** (delle collezioni RAL o NCS) sono disponibili con **supplemento** su richiesta.
- Parziale partecipazione ai **costi di cambio colore per colori speciali**:
 - CHF 160.00 (prezzo netto, IVA esclusa) per ordini fino a 19 pezzi
 - nessuno supplemento per ordini a partire da 20 pezzi
- La superficie **Soft touch** è disponibile con **supplemento** su richiesta.

| | | | |
|---|-----------------------------------|------------------------------|---------------|
| Maniglie Metallo interasse 128 mm | Nera opaca | SARA 400 | 08.202.326-03 |
| | Cromata lucida | SARA 401 | 08.202.326-01 |
| | Cromata opaca | SARA 402 | 08.202.326-02 |
| | Ø 10 mm cromata lucida | SARA 410 | 08.202.375-01 |
| | Ø 10 mm cromata opaca | SARA 411 | 08.202.375-02 |
| | De Luxe satinata (+ 12.00 CHF) | SARA 420 | 08.202.363-01 |
| Accessori (cassetti, ripiani, pareti laterali etc.) Zoccoli | Grigio chiaro | SARA S03 | RAL 7035 |
| | Nero grafite | SARA S05 (o colore carcassa) | |
| Profilo Rolladen | Alluminio bianco | SARA 100 | RAL 9006 |
| | Grigio chiaro | SARA 101 | RAL 7035 |
| | Nero grafite | SARA 105 | RAL 9011 |
| | Bianco puro | SARA 117 | RAL 9010 |

Colori e materiali

| Elementi | Categoria | Descrizione | Codice SARA | Codice Colore |
|-----------|----------------------------|-----------------------|-------------|---------------|
| Tavolati | Standard | | | |
| | Melaminico 22 mm | Grigio chiaro | SARA 500 | |
| | | Bianco platino | SARA 504 | |
| | | Rovere Decor | SARA 508 | |
| | | Noce Decor | SARA 507 | |
| Bordi ABS | nel colore corrispondente | | | |
| Tavolati | Su richiesta | | | |
| | Laminato 27 mm | Grigio chiaro | SARA 600 | |
| | | Bianco ghiaccio | SARA 602 | |
| | | Faggio Decor | SARA 603 | |
| | Bordi ABS | Grigio chiaro | | RAL 7035 |
| | | Bianco | | RAL 9010 |
| | | Beige | | RAL 1013 |
| | Swiss CDF 12 mm | Bianco | SARA 800 | |
| | | Antracite | SARA 801 | |
| | | Nero | SARA 802 | |
| | Bordi | Nero | | |
| | Linoleum 12 mm | Nero | SARA 900 | |
| | | Impiallacciato | | |
| | | Frassino nero | SARA ES33 | |
| | | Rovere Wenge | SARA EIWE | |
| | Rovere naturale | SARA EI10 | | |
| | Noce satinato | SARA NS10 | | |
| | Noce schiarito | SARA NU11 | | |
| | Rovere affumicato | SARA EI40 | | |
| | Ciliegio dorato | SARA GC10 | | |
| | Choco Noce | SARA SN10 | | |
| | Olivo Matt | SARA OV10 | | |

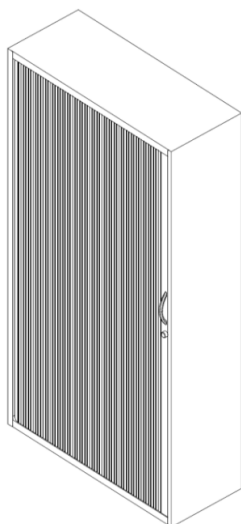
Gli articoli che esulano dall'esecuzione standard (per colore, dimensione o altre esecuzioni speciali) necessitano di tempi di consegna più lunghi.

Armadio a Rolladen

Descrizione Rolladen guidato dietro la parete posteriore. Permette l'inserimento di telai estraibili per mappe sospese (2-3 file) ed il massimo utilizzo delle superfici di ingombro.

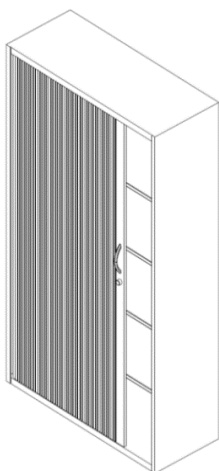
- Esecuzioni standard**
- Profili rolladen in polipropilene (PP)
 - Portata per ripiano 40 Kg
 - Serratura DOM / LEHMANN
 - Armadi L 1600 mm con divisione verticale
- Supplemento zoccolo (p. 17)
- Supplemento bloccaggio telai obbligatorio per più di un telaio estraibile (p. 6)

Senza ripiani



| L mm | P mm | H mm | Articolo | CHF |
|------|------|------|--------------|----------|
| 800 | 400 | 730 | 50048.C4042 | 1'050.00 |
| 800 | 400 | 1070 | 50056.D4043 | 1'171.00 |
| 800 | 400 | 1455 | 50060.D4040 | 1'494.00 |
| 800 | 400 | 1880 | 50063.D4042 | 1'748.00 |
| 1000 | 400 | 730 | 50049.C4142 | 1'195.00 |
| 1000 | 400 | 1070 | 50057.C4143 | 1'334.00 |
| 1000 | 400 | 1455 | 50061.D4140 | 1'637.00 |
| 1000 | 400 | 1880 | 50064.D4142 | 1'843.00 |
| 1200 | 400 | 730 | 50050.C4242 | 1'230.00 |
| 1200 | 400 | 1070 | 50058.C4243 | 1'456.00 |
| 1200 | 400 | 1455 | 50062.D4240 | 1'797.00 |
| 1200 | 400 | 1880 | 50065.D4242 | 2'092.00 |
| 1600 | 400 | 730 | 50051.C4642D | 1'585.00 |
| 1600 | 400 | 1070 | 50059.C4643D | 1'937.00 |

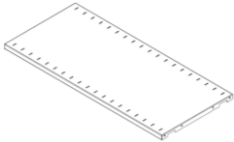
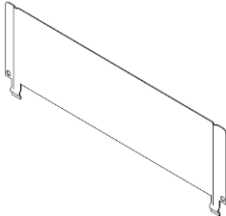
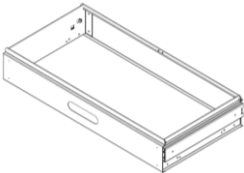

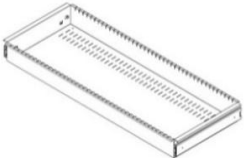
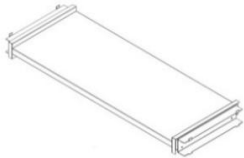
Con ripiani



| Rip. | L mm | P mm | H mm | Articolo | CHF |
|------|------|------|------|--------------|----------|
| 1 | 800 | 400 | 730 | 50048.C4062 | 1'117.00 |
| 2 | 800 | 400 | 1070 | 50056.C4063 | 1'305.00 |
| 3 | 800 | 400 | 1455 | 50060.D4060 | 1'695.00 |
| 4 | 800 | 400 | 1880 | 50063.D4062 | 2'016.00 |
| 1 | 1000 | 400 | 730 | 50049.C4162 | 1'266.00 |
| 2 | 1000 | 400 | 1070 | 50057.C4163 | 1'476.00 |
| 3 | 1000 | 400 | 1455 | 50061.D4160 | 1'850.00 |
| 4 | 1000 | 400 | 1880 | 50064.D4162 | 2'127.00 |
| 1 | 1200 | 400 | 730 | 50050.C4262 | 1'326.00 |
| 2 | 1200 | 400 | 1070 | 50058.C4263 | 1'648.00 |
| 3 | 1200 | 400 | 1455 | 50062.D4260 | 2'085.00 |
| 4 | 1200 | 400 | 1880 | 50065.D4262 | 2'476.00 |
| 2 | 1600 | 400 | 730 | 50051.C4662D | 1'739.00 |
| 4 | 1600 | 400 | 1070 | 50059.C4663D | 2'245.00 |

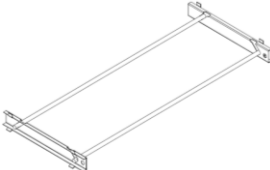
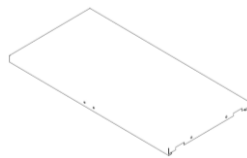


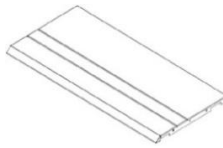

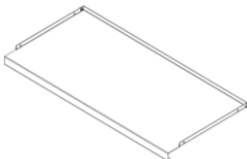

Accessori

Per ordini successivi di accessori vogliate p.f. sempre comunicare il modello del mobile e l'anno di acquisto.

| | Descrizione | Armadio di dimensioni | | | Articolo | CHF |
|---|---|-----------------------|------|------|----------|---------------|
| | | L mm | P mm | H mm | | |
|  | Ripiano perforato | | | | | |
| | 701 x 350 mm | 800 | | | 25001.00 | 67.00 |
| | 895 x 350 mm | 1000 | | | 25001.01 | 71.00 |
| | 1095 x 350 mm | 1200 | | | 25001.02 | 96.00 |
| | 735 x 350 mm (x2) | 1600 | | | 25001.03 | 77.00 |
|  | Separazioni verticali | | | | | |
| | 338 x 400 x 100 mm | | | | 27201.02 | 14.30 |
| | 338 x 400 x 150 mm | | | | 27201.03 | 17.40 |
| | 338 x 400 x 210 mm | | | | 27201.04 | 19.10 |
|  | Telaio estraibile | | | | | |
| | 701 x 350 mm | 800 | | | 25001.04 | 332.00 |
| | 895 x 350 mm | 1000 | | | 25001.05 | 339.00 |
| | 1095 x 350 mm* | 1200 | | | 25001.06 | 382.00 |
| | 735 x 350 mm | 1600 | | | 25001.07 | 332.00 |
| | *3 file | | | | | |
|  | Autobloccaggio telaio estraibile (d/s) | | | | | |
| | 2 H 470 mm | | | | 25001.08 | 56.00 |
| | 3 H 815 mm | | | | 25001.09 | 72.00 |
| | 4 H 1160 mm | | | | 25001.10 | 87.00 |
|  | Cassetto estraibile | | | | | |
| | 701 x 350 mm | 800 | | | 25001.11 | 344.00 |
| | 895 x 350 mm | 1000 | | | 25001.12 | 374.00 |
| | 1095 x 350 mm | 1200 | | | 25001.13 | 389.00 |
| | 735 x 350 mm | 1600 | | | 25001.14 | 344.00 |
|  | Ripiano estraibile | | | | | |
| | 701 x 350 mm | | | | 25001.15 | 287.00 |
| | 895 x 350 mm | | | | 25001.16 | 346.00 |
| | 1095 x 350 mm | | | | 25001.17 | 372.00 |
| | 735 x 350 mm | | | | 25001.18 | 331.00 |

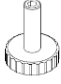
Accessori

Per ordini successivi di accessori vogliate p.f. sempre comunicare il modello del mobile e l'anno di acquisto.

| | Descrizione | Armadio di dimensioni | | | Articolo | CHF |
|---|--|-----------------------|------|------|----------|---------------|
| | | L mm | P mm | H mm | | |
|  | Supporto Vetrolateral | | | | | |
| | 701 x 350 mm | | | | 25001.23 | 125.00 |
| | 895 x 350 mm | | | | 25001.24 | 144.00 |
| | 1095 x 350 mm | | | | 25001.25 | 151.00 |
| | 735 x 350 mm | | | | 25001.26 | 136.00 |
|  | Supporto SARA | | | | | |
| | 701 x 350 mm | | | | 25001.27 | 125.00 |
| | 895 x 350 mm | | | | 25001.28 | 144.00 |
| | 1095 x 350 mm | | | | 25001.29 | 151.00 |
| | 735 x 350 mm | | | | 25001.30 | 136.00 |
| | Interasse 330 mm | | | | | |
|   | Telaio intermedio con ripiano estraibile e maniglia | | | | | |
| | 800 x 400 x 90 mm | | | | 27001.08 | 544.00 |
| | 1000 x 400 x 90 mm | | | | 27001.09 | 553.00 |
| | 1200 x 400 x 90 mm | | | | 27001.10 | 560.00 |
| | 1600 x 400 x 90 mm | | | | 27001.11 | 574.00 |
| | Telaio intermedio senza ripiano estraibile | | | | | |
| | 800 x 400 x 90 mm | | | | 27001.12 | 246.00 |
| | 1000 x 400 x 90 mm | | | | 27001.13 | 252.00 |
| | 1200 x 400 x 90 mm | | | | 27001.14 | 261.00 |
| | 1600 x 400 x 90 mm | | | | 27001.15 | 274.00 |
|  | Ripiano Class-O-Rama 1 | | | | | |
| | 701 x 350 mm | | | | 25001.31 | 125.00 |
| | 895 x 350 mm | | | | 25001.32 | 144.00 |
| | 1095 x 350 mm | | | | 25001.33 | 151.00 |
| | 735 x 350 mm | | | | 25001.34 | 136.00 |
|  | Supporto Class-O-Rama 2 | | | | | |
| | 701 x 350 mm | | | | 25001.35 | 125.00 |
| | 895 x 350 mm | | | | 25001.36 | 144.00 |
| | 1095 x 350 mm | | | | 25001.37 | 151.00 |
| | 735 x 350 mm | | | | 25001.38 | 136.00 |
| | Interasse 300 mm | | | | | |
|  | Ripiano inclinato | 800 | | | 25001.40 | 86.00 |
| | | | | | | |
|  | Supporti per ripiani (al pezzo) | | | | 25201.39 | 2.30 |

Accessori

Per ordini successivi di accessori vogliate p.f. sempre comunicare il modello del mobile e l'anno di acquisto.

| | Descrizione | Armadio di dimensioni L mm P mm H mm | Articolo | CHF |
|---|---|--|-----------------|--------------|
|  | Piedini livellabili nella base della carcassa | | | |
| | Set 2 x Supporto 4 x Piedini | | 28299.02 | 69.00 |

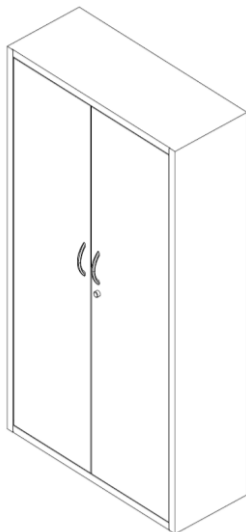
Armadio a porte battenti

Descrizione Porte a battente rinforzate con apertura ante a 130°

Esecuzioni standard

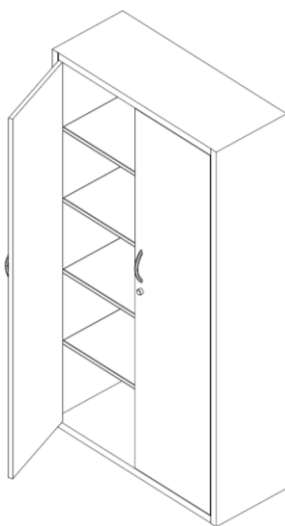
- Portata per ripiano 40 Kg
- Serratura DOM / LEHMANN
- Chiusura a tre punti
- Tenuta magnetica delle porte
- Supplimento zoccolo p. 17

Senza ripiani



| L mm | P mm | H mm | Articolo | CHF |
|------|------|------|------------|-----------------|
| 800 | 400 | 1880 | 20022.1042 | 896.00 |
| 800 | 500 | 1880 | 20024.1052 | 1'041.00 |
| 800 | 600 | 1880 | 20128.1062 | 1'055.00 |
| 1000 | 400 | 1880 | 20123.1142 | 1'050.00 |
| 1000 | 500 | 1880 | 20126.1152 | 1'079.00 |
| 1000 | 600 | 1880 | 20128.1162 | 1'096.00 |
| 1200 | 400 | 1880 | 20123.1242 | 1'155.00 |
| 1200 | 500 | 1880 | 20126.1252 | 1'159.00 |
| 1200 | 600 | 1880 | 20128.1262 | 1'162.00 |

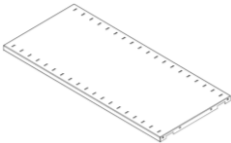
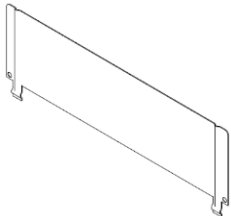
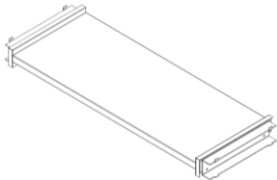
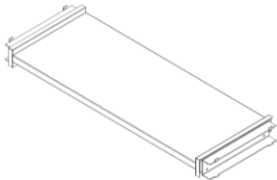
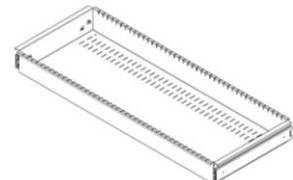
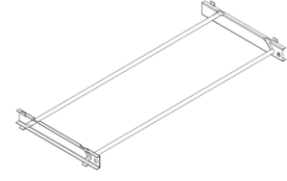
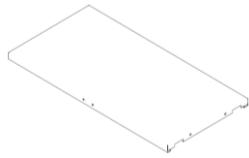
Con ripiani



| Rip. | L mm | P mm | H mm | Articolo | CHF |
|------|------|------|------|------------|-----------------|
| 4 | 800 | 400 | 1880 | 20022.1062 | 1'188.00 |
| 4 | 800 | 500 | 1880 | 20024.1072 | 1'405.00 |
| 4 | 800 | 600 | 1880 | 20128.1082 | 1'495.00 |
| 4 | 1000 | 400 | 1880 | 20123.1162 | 1'394.00 |
| 4 | 1000 | 500 | 1880 | 20126.1172 | 1'459.00 |
| 4 | 1000 | 600 | 1880 | 20128.1182 | 1'572.00 |
| 4 | 1200 | 400 | 1880 | 20123.1262 | 1'527.00 |
| 4 | 1200 | 500 | 1880 | 20126.1272 | 1'595.00 |
| 4 | 1200 | 600 | 1880 | 20128.1282 | 1'698.00 |

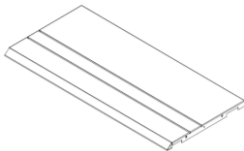
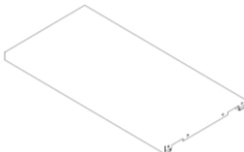




Accessori

Per ordini successivi di accessori vogliate p.f. sempre comunicare il modello del mobile e l'anno di acquisto.

| | Descrizione | Armadio di dimensioni | | | Articolo | CHF |
|---|-------------------------------------|-----------------------|------|------------|---------------|---------------|
| | | L mm | P mm | H mm | | |
|  | Ripiano perforato | | | | | |
| | 775 x 350 mm | 800 | 400 | | 27251.01 | 73.00 |
| | 975 x 350 mm | 1000 | 400 | | 27201.00 | 86.00 |
| | 1175 x 350 mm | 1200 | 400 | | 27251.00 | 93.00 |
| | 775 x 430 mm | 800 | 500 | | 27202.14 | 91.00 |
| | 975 x 430 mm | 1000 | 500 | | 27202.01 | 95.00 |
| | 1175 x 430 mm | 1200 | 500 | | 27252.02 | 109.00 |
| | 775 x 530 mm | 800 | 600 | | 011.643-05 | 110.00 |
| | 975 x 530 mm | 1000 | 600 | | 011.643-03 | 119.00 |
| 1175 x 530 mm | 1200 | 600 | | 011.643-04 | 134.00 | |
|  | Separazioni verticali | | | | | |
| | 338 x 400 x 100 mm | | | | 27201.02 | 14.30 |
| | 338 x 400 x 150 mm | | | | 27201.03 | 17.40 |
| | 338 x 400 x 210 mm | | | | 27201.04 | 19.10 |
| | 419 x 500 x 100 mm | | | | 27201.05 | 17.40 |
| | 419 x 500 x 150 mm | | | | 27202.06 | 19.10 |
| 419 x 500 x 210 mm | | | | 27202.07 | 20.90 | |
|  | Telaio estraibile per 2 file | | | | | |
| | 775 x 350 mm | 800 | 400 | | 24001.00 | 340.00 |
| | 975 x 350 mm | 1000 | 400 | | 27201.08 | 373.00 |
| | 1175 x 350 mm | 1200 | 400 | | 24001.01 | 382.00 |
|  | Ripiano estraibile | | | | | |
| | 775 x 350 mm | 800 | 400 | | 27201.09 | 283.00 |
| | 975 x 350 mm | 1000 | 400 | | 27201.10 | 307.00 |
| | 1175 x 350 mm | 1200 | 400 | | 27201.07 | 348.00 |
|  | Cassetto estraibile | | | | | |
| | 775 x 350 mm | 800 | 400 | | 24001.09 | 341.00 |
| | 975 x 350 mm | 1000 | 400 | | 24001.10 | 375.00 |
| | 1175 x 350 mm | 1200 | 400 | | 24001.11 | 392.00 |
|  | Supporto Vetrolateral | | | | | |
| | 775 x 350 mm | 800 | 400 | | 24001.04 | 139.00 |
| | 975 x 350 mm | 1000 | 400 | | 27201.14 | 144.00 |
| | 1175 x 350 mm | 1200 | 400 | | 24001.05 | 154.00 |
| | 975 x 430 mm | 1000 | 500 | | 27002.06 | 159.00 |
|  | Supporto SARA | | | | | |
| | 775 x 350 mm | | | | 24001.07 | 121.00 |
| | 975 x 350 mm | | | | 27201.16 | 139.00 |
| | 1175 x 350 mm | | | | 24001.08 | 144.00 |
| | Interasse 330 mm | | | | | |

Accessori

Per ordini successivi di accessori vogliate p.f. sempre comunicare il modello del mobile e l'anno di acquisto.

| | Descrizione | Armadio di dimensioni | | | Articolo | CHF |
|---|--|-----------------------|------|------|----------|---------------|
| | | L mm | P mm | H mm | | |
|  | Ripiano Class-O-Rama 1 | | | | | |
| | 775 x 350 mm | | | | 27201.21 | 139.00 |
| | 975 x 350 mm | | | | 27201.18 | 144.00 |
| | 1175 x 350 mm | | | | 27201.37 | 151.00 |
|  | Supporto Class-O-Rama 2 | | | | | |
| | 975 x 350 mm | 1000 | | | 27201.19 | 144.00 |
| | 1175 x 350 mm | 1200 | | | 27201.38 | 151.00 |
| | Interasse 300 mm | | | | | |
|  | Telaio intermedio con ripiano estraibile e maniglia | | | | | |
| | 800 x 400 x 90 mm | | | | 27001.08 | 544.00 |
| | 1000 x 400 x 90 mm | | | | 27001.09 | 553.00 |
| | 1200 x 400 x 90 mm | | | | 27001.10 | 560.00 |
| | 1600 x 400 x 90 mm | | | | 27001.11 | 574.00 |
|  | Telaio intermedio | | | | | |
| | 800 x 400 x 90 mm | | | | 27001.12 | 246.00 |
| | 1000 x 400 x 90 mm | | | | 27001.13 | 252.00 |
| | 1200 x 400 x 90 mm | | | | 27001.14 | 261.00 |
| | 1600 x 400 x 90 mm | | | | 27001.15 | 274.00 |
| | Ripiano inclinato | | | | | |
| | 723 x 350 mm | | | | 27205.00 | 86.00 |
| | 923 x 350 mm | | | | 27205.01 | 88.00 |
| | 1123 x 350 mm | | | | 27205.02 | 92.00 |
|  | Supporti per ripiani (al pezzo) | | | | 25201.39 | 2.30 |
|  | Piedini livellabili nella base della carcassa | | | | | |
| | | 400 | | | 28299.04 | 69.00 |
| | | 500 | | | 28299.05 | 74.00 |
| | Set 2 x Supporto 4 x Piedini | | | | | |

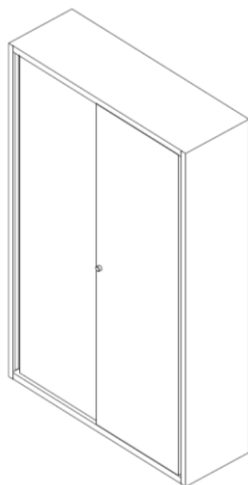
Armadio a porte scorrevoli

Descrizione Porte scorrevoli rinforzate su rotelle
Porte rinforzate

Esecuzioni standard

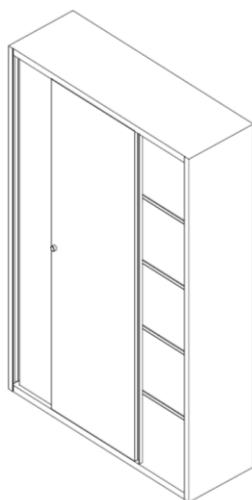
- Portata per ripiano 40 Kg
- Serratura con cilindro a pressione DOM
- Supplemento zoccolo p. 17

Senza ripiani



| L mm | P mm | H mm | Articolo | CHF |
|------|------|------|----------|----------|
| 1200 | 400 | 730 | C3240 | 1'116.00 |
| 1200 | 400 | 1070 | C3247 | 1'180.00 |
| 1200 | 400 | 1880 | D3242 | 1'596.00 |

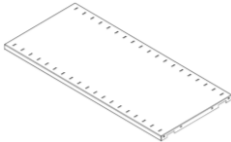
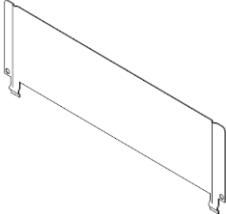


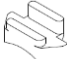
Con ripiani



| Rip. | L mm | P mm | H mm | Articolo | CHF |
|------|------|------|------|----------|----------|
| 1 | 1200 | 400 | 730 | C3260 | 1'197.00 |
| 2 | 1200 | 400 | 1070 | C3267 | 1'342.00 |
| 4 | 1200 | 400 | 1880 | D3262 | 1'920.00 |

Accessori

Per ordini successivi di accessori vogliate p.f. sempre comunicare il modello del mobile e l'anno di acquisto.

| | Descrizione | Armadio di dimensioni | | | Articolo | CHF |
|---|--|-----------------------|------|------|----------|---------------|
| | | L mm | P mm | H mm | | |
|  | Ripiano perforato 1175 x 350 mm | | | | 27251.00 | 81.00 |
|  | Separazioni verticali | | | | | |
| | 338 x 100 mm | | | | 27201.02 | 14.30 |
| | 338 x 150 mm | | | | 27201.03 | 17.40 |
| | 338 x 210 mm | | | | 27201.04 | 19.10 |
|  | Telaio intermedio con ripiano estraibile e maniglia 1200 x 400 x 90 mm | | | | 27001.10 | 560.00 |
|  | Telaio intermedio senza ripiano estraibile 1200 x 400 x 90 mm | | | | 27001.14 | 261.00 |
|  | Supporti per ripiani (al pezzo) | | | | 25201.39 | 2.30 |

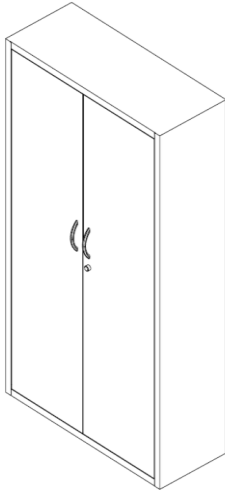
Armadio a porte rientranti

Descrizione Porte rientranti rinforzate

Esecuzioni standard

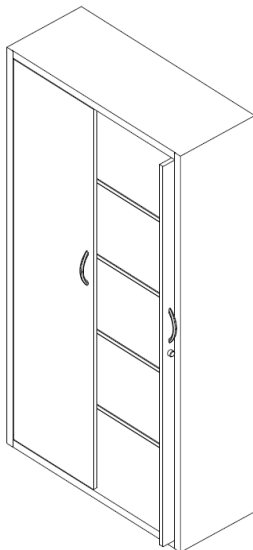
- Portata per ripiano 40 Kg
- Serratura DOM
- Chiusura a tre punti
- Supplemento zoccolo p. 17

Senza ripiani



| L mm | P mm | H mm | Articolo | CHF |
|------|------|------|----------|----------|
| 1000 | 400 | 1880 | D2142 | 1'730.00 |

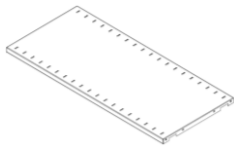
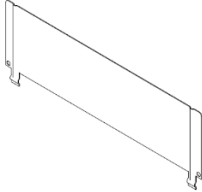
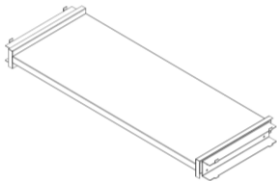
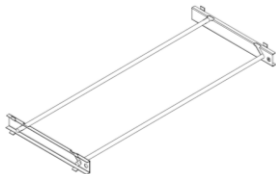
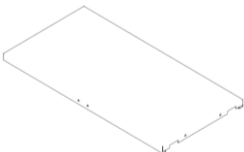
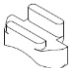
Con ripiani



| Rip. | L mm | P mm | H mm | Articolo | CHF |
|------|------|------|------|----------|----------|
| 4 | 1000 | 400 | 1880 | D2162 | 2'070.00 |

Accessori

Per ordini successivi di accessori vogliate p.f. sempre comunicare il modello del mobile e l'anno di acquisto.

| | Descrizione | Armadio di dimensioni | | | Articolo | CHF |
|---|--|-----------------------|------|------|----------|---------------|
| | | L mm | P mm | H mm | | |
|  | Ripiano perforato 805 x 350 mm | | | | 23001.00 | 85.00 |
|  | Separazioni verticali 338 x 100 mm | | | | 27201.02 | 14.30 |
| | 338 x 150 mm | | | | 27201.03 | 17.40 |
| | 338 x 210 mm | | | | 27201.04 | 19.10 |
| | Telaio estraibile per 2 file 805 x 350 mm | | | | 23001.02 | 342.00 |
|  | Ripiano estraibile 805 x 350 mm | | | | 23001.04 | 308.00 |
|  | Supporto Vetrolateral 805 x 350 mm | | | | 23001.08 | 144.00 |
|  | Supporto SARA 805 x 350 mm Interasse 330 mm | | | | 23001.10 | 144.00 |
|  | Supporti per ripiani (al pezzo) | | | | 25201.39 | 2.30 |

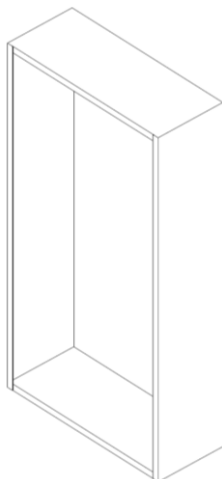
Scaffalature aperte

Descrizione Porte a battente applicabili su modello H 1880 mm

Esecuzioni standard

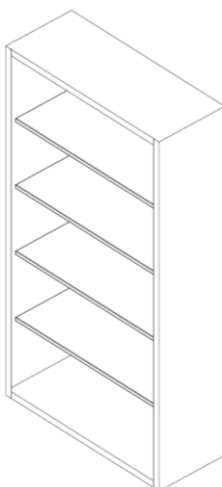
- Portata per ripiano 40 Kg
- Divisione verticale per armadi di larghezza 1600 mm
- Supplemento zoccolo p. 17

Senza ripiani



| L mm | P mm | H mm | Articolo | CHF |
|------|------|------|------------|--------|
| 800 | 400 | 730 | C5042 | 570.00 |
| 800 | 400 | 1070 | C5043 | 574.00 |
| 800 | 400 | 1880 | 35032.5042 | 583.00 |
| 1000 | 400 | 730 | C5142 | 613.00 |
| 1000 | 400 | 1070 | C5143 | 632.00 |
| 1000 | 400 | 1880 | 35033.5142 | 671.00 |
| 1200 | 400 | 730 | C5242 | 669.00 |
| 1200 | 400 | 1070 | C5243 | 722.00 |
| 1200 | 400 | 1880 | 35034.5242 | 737.00 |
| 1600 | 400 | 730 | C5642D | 897.00 |
| 1600 | 400 | 1070 | C5643D | 917.00 |
| 800 | 500 | 1880 | 35036.5062 | 713.00 |
| 1000 | 500 | 1880 | 35036.5152 | 749.00 |
| 1200 | 500 | 1880 | 35036.5102 | 805.00 |
| 800 | 600 | 1880 | 36036.6062 | 739.00 |
| 1000 | 600 | 1880 | 35036.6152 | 781.00 |
| 1200 | 600 | 1880 | 35036.6102 | 826.00 |

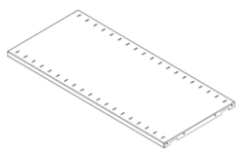
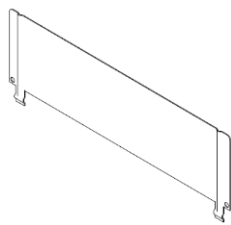
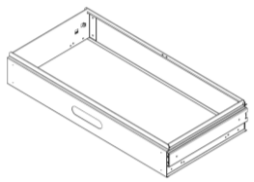
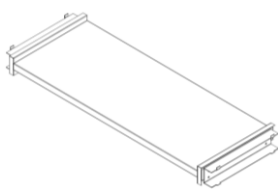
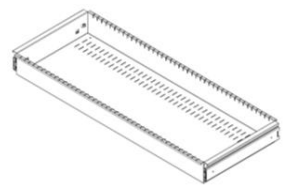
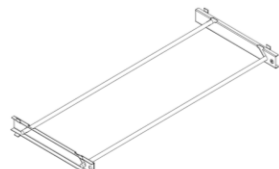
Con ripiani



| Rip. | L mm | P mm | H mm | Articolo | CHF |
|------|------|------|------|------------|----------|
| 1 | 800 | 400 | 730 | C5062 | 643.00 |
| 2 | 800 | 400 | 1070 | C5063 | 720.00 |
| 4 | 800 | 400 | 1880 | 35032.5062 | 875.00 |
| 1 | 1000 | 400 | 730 | C5162 | 699.00 |
| 2 | 1000 | 400 | 1070 | C5163 | 804.00 |
| 4 | 1000 | 400 | 1880 | 35033.5162 | 929.00 |
| 1 | 1200 | 400 | 730 | C5262 | 762.00 |
| 2 | 1200 | 400 | 1070 | C5263 | 908.00 |
| 4 | 1200 | 400 | 1880 | 35034.5262 | 1'109.00 |
| 2 | 1600 | 400 | 730 | C5662D | 1'043.00 |
| 4 | 1600 | 400 | 1070 | C5663D | 1'209.00 |
| 4 | 800 | 500 | 1880 | 35036.5082 | 1'077.00 |
| 4 | 1000 | 500 | 1880 | 35036.5172 | 1'129.00 |
| 4 | 1200 | 500 | 1880 | 35036.5122 | 1'241.00 |
| 4 | 800 | 600 | 1880 | 36036.6082 | 1'179.00 |
| 4 | 1000 | 600 | 1880 | 36036.6172 | 1'257.00 |
| 4 | 1200 | 600 | 1880 | 36036.6122 | 1'362.00 |


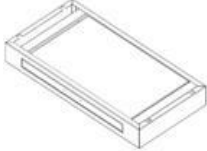

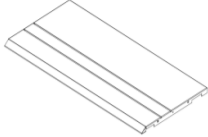
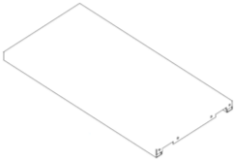
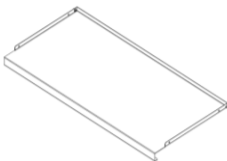

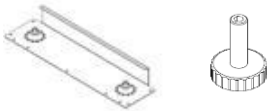

Accessori

Per ordini successivi di accessori vogliate p.f. sempre comunicare il modello del mobile e l'anno di acquisto.

| | Descrizione | Armadio di dimensioni | | | Articolo | CHF |
|---|------------------------------|-----------------------|------|------|------------|---------------|
| | | L mm | P mm | H mm | | |
|  | Ripiano perforato | | | | | |
| | 775 x 350 mm | 800 | 400 | | 27251.01 | 73.00 |
| | 775 x 350 mm | 1600 | 400 | | 27251.01 | 73.00 |
| | 975 x 350 mm | 1000 | 400 | | 27201.00 | 86.00 |
| | 1175 x 350 mm | 1200 | 400 | | 27251.00 | 93.00 |
| | 775 x 430 mm | 800 | 500 | | 27202.14 | 91.00 |
| | 975 x 430 mm | 1000 | 500 | | 27202.01 | 95.00 |
| | 1175 x 430 mm | 1200 | 500 | | 27252.02 | 109.00 |
| | 775 x 530 mm | 800 | 600 | | 011.643-05 | 110.00 |
| | 975 x 530 mm | 1000 | 600 | | 011.643-03 | 119.00 |
| | 1175 x 530 mm | 1200 | 600 | | 011.643-04 | 134.00 |
|  | Separazioni verticali | | | | | |
| | 338 x 400 x 100 mm | | | | 27201.02 | 14.30 |
| | 338 x 400 x 150 mm | | | | 27201.03 | 17.40 |
| | 338 x 400 x 210 mm | | | | 27201.04 | 19.10 |
| | 419 x 500 x 100 mm | | | | 27202.05 | 17.40 |
| | 419 x 500 x 150 mm | | | | 27202.06 | 19.10 |
| | 419 x 500 x 210 mm | | | | 27202.07 | 20.90 |
|  | Telaio estraibile | | | | | |
| | 775 x 350 mm | 800 | | | 24001.00 | 340.00 |
| | 775 x 350 mm | 1600 | | | 24001.00 | 340.00 |
| | 975 x 350 mm | 1000 | | | 27201.08 | 373.00 |
| | 1175 x 350* mm | 1200 | | | 24001.01 | 382.00 |
| | *3 file | | | | | |
|  | Ripiano estraibile | | | | | |
| | 775 x 350 mm | 800 | | | 27201.09 | 283.00 |
| | 975 x 350 mm | 1000 | | | 27201.10 | 307.00 |
| | 1175 x 350 mm | 1200 | | | 27201.07 | 348.00 |
|  | Cassetto estraibile | | | | | |
| | 775 x 350 mm | 800 | 400 | | 24001.09 | 341.00 |
| | 775 x 350 mm | 1600 | 400 | | 24001.09 | 341.00 |
| | 975 x 350 mm | 1000 | 400 | | 24001.10 | 375.00 |
| | 1175 x 350 mm | 1200 | 400 | | 24001.11 | 392.00 |
|  | Supporto Vetrolateral | | | | | |
| | 775 x 350 mm | 800 | 400 | | 24001.04 | 139.00 |
| | 975 x 350 mm | 1000 | 400 | | 27201.14 | 144.00 |
| | 1175 x 350 mm | 1200 | 400 | | 24001.05 | 154.00 |
| | 975 x 430 mm | 1000 | 500 | | 27002.06 | 159.00 |

Accessori

Per ordini successivi di accessori vogliate p.f. sempre comunicare il modello del mobile e l'anno di acquisto.

| | Descrizione | Armadio di dimensioni | | | Articolo | CHF |
|---|--|-----------------------|------|------|----------|---------------|
| | | L mm | P mm | H mm | | |
|  | Supporto SARA | | | | | |
| | 775 x 350 mm | | | | 24001.07 | 121.00 |
| | 975 x 350 mm | | | | 27201.16 | 139.00 |
| | 1175 x 350 mm | | | | 24001.08 | 144.00 |
| | Interasse 330 mm | | | | | |
|  | Telaio intermedio con ripiano estraibile e maniglia | | | | | |
| | 800 x 400 x 90 mm | | | | 27001.08 | 544.00 |
| | 1000 x 400 x 90 mm | | | | 27001.09 | 553.00 |
| | 1200 x 400 x 90 mm | | | | 27001.10 | 560.00 |
| | 1600 x 400 x 90 mm | | | | 27001.11 | 574.00 |
|  | Telaio intermedio senza ripiano estraibile | | | | | |
| | 800 x 400 x 90 mm | | | | 27001.12 | 246.00 |
| | 1000 x 400 x 90 mm | | | | 27001.13 | 252.00 |
| | 1200 x 400 x 90 mm | | | | 27001.14 | 261.00 |
| | 1600 x 400 x 90 mm | | | | 27001.15 | 274.00 |
|  | Ripiano Class-O-Rama 1 | | | | | |
| | 775 x 350 mm | | | | 27201.21 | 139.00 |
| | 975 x 350 mm | | | | 27201.18 | 144.00 |
| | 1175 x 350 mm | | | | 27201.37 | 151.00 |
|  | Supporto Class-O-Rama 2 | | | | | |
| | 975 x 350 mm | 1000 | | | 27201.19 | 144.00 |
| | 1175 x 350 mm | 1200 | | | 27201.38 | 151.00 |
| | Interasse 300 mm | | | | | |
|  | Ripiano inclinato | | | | | |
| | 723 x 350 mm | | | | 27205.00 | 86.00 |
| | 923 x 350 mm | | | | 27205.01 | 88.00 |
| | 1123 x 350 mm | | | | 27205.02 | 92.00 |
| | Mensola | | | | 27205.03 | |
|  | Supporti per ripiani (al pezzo) | | | | 25201.39 | 2.30 |
|  | Piedini livellabili nella base della carcassa | | 400 | 1880 | 28299.04 | 69.00 |
| | Set | | 500 | 1880 | 28299.05 | 69.00 |
| | 2 x Supporto 4 x Piedini | | | | | |
|  | Piedini livellabili nella base della carcassa | | | 730 | 28299.02 | 69.00 |
| | Set | | | 1070 | 28299.02 | 69.00 |
| | 2 x Supporto 4 x Piedini | | | | | |

Tavolati

Colori Pag. 3

| In melaminico (bordi ABS) | Articolo | CHF |
|---------------------------|----------|--------|
| 800 x 400 x 22 mm | 09200.1M | 61.00 |
| 1000 x 400 x 22 mm | 09210.1M | 68.00 |
| 1200 x 400 x 22 mm | 09220.1M | 78.00 |
| 1600 x 400 x 22 mm | 09230.1M | 104.00 |
| 2402 x 400 x 22 mm | 09240.1M | 153.00 |

| In laminato (bordi ABS) | Articolo | CHF |
|-------------------------|----------|--------|
| 800 x 400 x 27 mm | 09200.1L | 132.00 |
| 1000 x 400 x 27 mm | 09210.1L | 160.00 |
| 1200 x 400 x 27 mm | 09220.1L | 184.00 |
| 1600 x 400 x 27 mm | 09230.1L | 239.00 |
| 2402 x 400 x 27 mm | 09240.1L | 298.00 |

Zoccoli

Colori p. 3

Avanti e dietro rientrante, (ca. 20 mm), laterale a filo

Zoccolo e piedini in plastica (H 4 mm)

H standard = 70 mm

| | Articolo | CHF |
|------------|----------|--------|
| 800 x 400 | 28201.22 | 101.00 |
| 1000 x 400 | 28201.23 | 119.00 |
| 1200 x 400 | 28201.25 | 135.00 |
| 1600 x 400 | 28201.27 | 149.00 |
| 800 x 500 | 28202.28 | 113.00 |
| 1000 x 500 | 28202.24 | 125.00 |
| 1200 x 500 | 28202.26 | 143.00 |
| 800 x 600 | 28203.45 | 171.00 |

A filo sui quattro lati

Zoccolo e piedini in plastica (H 4 mm)

H standard = 70 mm

| | Articolo | CHF |
|------------|----------|--------|
| 800 x 400 | 28201.29 | 101.00 |
| 1000 x 400 | 28201.30 | 119.00 |
| 1200 x 400 | 28201.31 | 135.00 |
| 1600 x 400 | 28201.32 | 149.00 |
| 800 x 500 | 28202.41 | 113.00 |
| 1000 x 500 | 28202.34 | 125.00 |
| 1200 x 500 | 28202.42 | 143.00 |
| 800 x 600 | 28203.43 | 171.00 |

Zoccolo e piedini in plastica (H 4 mm)

H standard = 23 mm

| | Articolo | CHF |
|------------|----------|--------|
| 800 x 400 | 28201.37 | 101.00 |
| 800 x 600 | 28203.44 | 171.00 |
| 1000 x 400 | 28201.38 | 119.00 |
| 1200 x 400 | 28201.39 | 135.00 |
| 1600 x 400 | 28201.40 | 149.00 |

Zoccoli

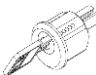


Zoccolo con piedini livellabili (+ 15 mm)

H standard = 23 mm

| | Articolo | CHF |
|------------|----------|---------------|
| 800 x 400 | 28211.37 | 140.00 |
| 800 x 500 | 28212.51 | 147.00 |
| 800 x 600 | 28213.44 | 169.00 |
| 1000 x 400 | 28211.38 | 155.00 |
| 1000 x 500 | 28212.52 | 163.00 |
| 1200 x 400 | 28211.39 | 172.00 |
| 1200 x 500 | 28212.53 | 180.00 |
| 1600 x 400 | 28211.40 | 186.00 |

Serrature

Per ordini successivi di accessori vogliate p.f. sempre comunicare il modello del mobile e l'anno di acquisto.

| | Articolo | CHF | |
|---|---|---------------|--------------|
| DOM | | | |
|  | Per rolladen, battenti e rientranti Cilindro di chiusura con 2 chiavi | 07100.28 | 83.00 |
| | Per porte scorrevoli Cilindro a pressione con 2 chiavi | 07100.29 | 83.00 |
| LEHMANN | | | |
|   | Per rolladen e battenti composto da: Corpo per inserto Lehmann | 08.202.312-01 | 47.00 |
| | + Inserto con 2 chiavi | N7300.30 | 58.00 |

Supplemento

Per serrature uguali

DOM

38.00

LEHMANN

38.00

Opzioni

Cilindri PP senza piano di chiusura

Cilindri PP con piano di chiusura

KABA

KESO

SEA

Per informazioni riguardanti queste opzioni rivolgersi al nostro ufficio vendita.

Accessori guardaroba per armadi

| Descrizione | Armadio di dimensioni | | | Articolo | CHF |
|---|-----------------------|------|------|----------|---------------|
| | L mm | P mm | H mm | | |
| Set divisione verticale e guardaroba, composto da 1 parete divisoria 1 ripiano portacappelli 1 stanga appendiabiti con 3 ganci 4 ripiani | | | | | |
| Porte rientranti | 1000 | 400 | | 23201.15 | 565.00 |
| Porte battenti | 800 | 400 | | 27203.15 | 570.00 |
| | 1000 | 400 | | 27201.15 | 590.00 |
| | 1000 | 500 | | 27202.17 | 630.00 |
| Scaffalatura aperta | 1000 | 400 | | 24201.15 | 570.00 |
| Armadio rolladen | 1000 | 400 | | 25201.15 | 590.00 |
| | 1200 | 400 | | 25202.17 | 615.00 |
| Ripiano portacappelli e stanga con ganci | | | | | |
| Rolladen | | | | | |
| 701 x 350 | 800 | 400 | | 25201.20 | 109.00 |
| 895 x 350 | 1000 | 400 | | 25201.19 | 111.00 |
| 1095 x 350 | 1200 | 400 | | 25201.21 | 122.00 |
| Porte battenti | | | | | |
| 775 x 350 | 800 | 400 | | 23201.21 | 109.00 |
| 975 x 350 | 1000 | 400 | | 27201.20 | 111.00 |
| 975 x 430 | 1000 | 500 | | 27202.20 | 125.00 |
| 1175 x 450 | 1200 | 500 | | 27202.21 | 136.00 |