

+ 4.9 %

du 01.05.26

Supplément pour
conséquences de la
situation internationale
difficile

Corps Princess

Liste de prix

03_2026

TVA exclue

Accéder au téléchargement
de ce catalogue en format pdf
ou des images du produit



SARA SA
CH-6598 Tenero
T. +41 (0)91 735 69 40
M. info@sara-suisse.ch
W. www.sara-suisse.ch



Reg. Nr. 16733-01
Certifié ISO 9001

Table des matières

	Page
Couleurs et matériaux	3
Corps Princess	4
Accessoires	5
Roulettes	6
Options poignées	6
Serrures	7

Couleurs et matériaux

Système écologique de thermolaquage à poudre

Éléments	Catégorie	Description	Code SARA	Code Couleurs
Parties métalliques Carcasse, frontons	Standard lisses semi-mates	Blanc pur	SARA S01	RAL 9010
		Blanc crème	SARA S02	NCS S0502-Y
		Gris clair	SARA S03	RAL 7035
		Aluminium blanc	SARA S04	RAL 9006
		Noir graphite	SARA S05	RAL 9011
		Gris anthracite	SARA S07	
	structure fine	Blanc pur	SARA S06	RAL 9010
		Noir graphite	SARA S08	RAL 9011
	Trend + 5% lisses mates	Blanc signalisation	SARA T01	RAL 9016
		Gris fer	SARA T02	NCS S6502-B
		Noir mat	SARA T03	NCS S9000-N
		Jaune olive	SARA T05	NCS S4020-Y
Vert lime		SARA T06	NCS S1070-G20Y	
Vert jonc		SARA T07	NCS S5020-G70Y	
Beige brun		SARA T08	NCS S4030-Y20R	
Bronze met.		SARA T09		
Beige sable		SARA T11	NCS S4020-Y10R	
Rouge signalisation		SARA T13	RAL 3020	
Violet rouge		SARA T15	NCS S4040-R10B	
Bleu pastel	SARA T16	NCS S3030-R90B		
Bleu électrique	SARA T17	NCS S3060-R90B		
Bleu nocturne	SARA T18	NCS S8010-R70B		

INFORMATIONS SUPPLÉMENTAIRES :

- Toutes les couleurs peuvent être commandées **lisses ou avec structure fine, sans supplément de prix** par rapport au prix de base de chaque catégorie.
- **Couleurs spéciales** (des collections RAL ou NCS) sont disponibles sur demande **avec un supplément**
- Participation partielle aux **frais de changement de couleur** pour les couleurs spéciales :
 - **CHF 160.00 (prix net HT) pour les commandes jusqu'à 19 pièces.**
 - **pas de supplément pour les commandes de 20 pièces ou plus**
- Sur demande, toutes les couleurs sont disponibles en **soft touch avec un supplément**

Poignées Métal entraxe 128 mm	De Luxe satiné	SARA 420	08.202.363-01
Acessoires (tiroir, séparation verticale, etc.)	Noir graphite	SARA S05	RAL 9011

Toutes les exécutions hors standard ont un délai de livraison supplémentaire

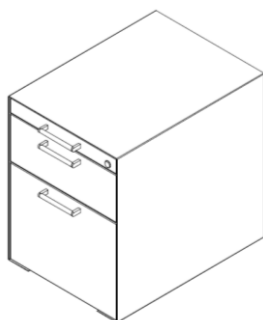
Corps Princess

Description Corps avec patins
Fronts encastrés e poignées

Exécution standard

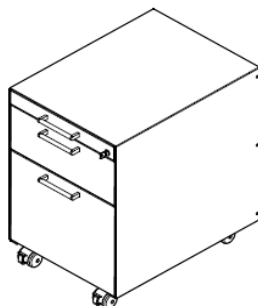
- Serrure Lehmann
- Double extension pour A4
- Simple extension pour A6
- Tirette A9, se ferme à clé
- Plumier
- Ammortisseur puor A4, A6, A9
- Blocage des tiroirs
- En plus contrepoids pour tiroir A4
- Tiroir A4 avec insert pour dossiers suspendus
- Pieds réglables
- Poignée De Luxe satinée

Corps avec patins



L mm	P mm	H mm	Tiroirs	Article	CHF
428	780	564	A6/A4	00144.11	1'511.00
428	780	564	A6/A6/A6	00144.13	1'459.00
428	580	564	A6/A4	00134.31	1'426.00
428	580	564	A6/A6/A6	00134.33	1'400.00

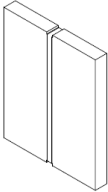
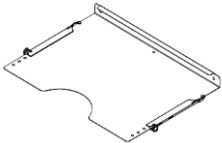
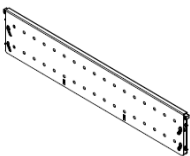
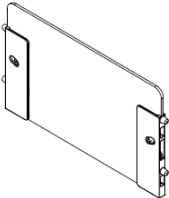
Corps sur roulettes (H avec roulettes 617 mm)



L mm	P mm	H mm	Tiroirs	Article	CHF
428	780	617	A6/A4	00144.11R	1'546.00
428	780	617	A6/A6/A6	00144.13R	1'494.00
428	580	617	A6/A4	00134.31R	1'460.00
428	580	617	A6/A6/A6	00134.33R	1'434.00

Accessoires

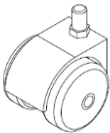
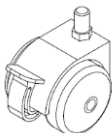
Lors de **commandes supplémentaires** d'accessoires, nous vous prions de nous indiquer le **modèle** et **l'année** de livraison.

	Description		Article	CHF
	Contrepoids	10 Kg	07000.01	71.00
	Séparation inclinée en métal		05.013.152-01	21.30
	Séparation verticale		05.013.153-02	18.20
	Séparation interne			
	A6		05.013.155-05	12.10
	A5		05.013.155-06	14.50

Supplément

	Article	CHF
Tiroir A6 avec double extension (prix par tiroir)		
P 580 mm	pc.	70.00
P 780 mm	pc.	79.00

Roulettes

	Description		Article	CHF
	Set roulettes pour sol dur sans freins	H + 53 mm	05100.34	69.00
	Set roulettes pour sol mol sans freins	H + 53 mm	05100.35	65.00
	Set roulettes pour sol dur avec freins (2 avec + 2 sans)	H + 53 mm	05100.37	71.00
	Set roulettes pour sol mol avec freins (2 avec + 2 sans)	H + 53 mm	05100.38	67.00

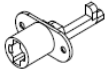
Options poignées

Sans supplément
Entraxe 128 mm

	Article
noir mat	SARA 400
chromé brillant	SARA 401
chromé mat	SARA 402
Ø 10 mm chromé brillant	SARA 410
Ø 10 mm chromé mat	SARA 411

Serrures

Lors de **commandes supplémentaires** de cylindres Lehmann, nous vous prions de nous indiquer le **modèle** et l'**année de** livraison.

		Article	CHF
	LEHMANN composé par: Corp pour insert Lehmann	08.202.429-01	47.00
	+		
	Insert avec 2 clés	N7300.30	58.00
