

+ 4.9 %
du 01.05.26

Supplément pour
conséquences de la
situation internationale
difficile

Classeurs Queen

Liste de prix 03_2026

TVA excluse

Accéder au téléchargement
de ce catalogue en format pdf
ou des images du produit



SARA SA
CH-6598 Tenero
T. +41 (0)91 735 69 40
M. info@sara-suisse.ch
W. www.sara-suisse.ch



Reg. Nr. 16733-01
Zertifikat ISO 9001

Table des matières

	Page
Couleurs et matériaux	3
B 425 x T 600	5
B 800 x T 600	7
B 800 x T 400	10
Serrures	13
Plateaux de couverture	13

Couleurs et matériaux

Système écologique de thermolaquage à poudre.

Éléments	Catégorie	Description	Code SARA	Code Couleurs	
Parties métalliques Carcasse, frontons	Standard	Blanc pur	SARA S01	RAL 9010	
		Blanc crème	SARA S02	NCS S0502-Y	
	Lisses semi-mat	Gris clair	SARA S03	RAL 7035	
		Aluminium blanc	SARA S04	RAL 9006	
		Noir graphite	SARA S05	RAL 9011	
		structure fine	Gris anthracite	SARA S07	
			Blanc pur	SARA S06	RAL 9010
		Noir graphite	SARA S08	RAL 9011	
		Trend + 5% Lisses mat	Blanc signalisation	SARA T01	RAL 9016
			Gris fer	SARA T02	NCS S6502-B
			Noir mat	SARA T03	NCS S9000-N
			Jaune olive	SARA T05	NCS S4020-Y
	Vert lime		SARA T06	NCS S1070-G20Y	
	Vert jonc		SARA T07	NCS S5020-G70Y	
	Beige brun		SARA T08	NCS S4030-Y20R	
	Bronze met.		SARA T09		
	Beige sable		SARA T11	NCS S4020-Y10R	
	Rouge signalisation		SARA T13	RAL 3020	
	Violet rouge	SARA T15	NCS S4040-R10B		
	Bleu pastel	SARA T16	NCS S3030-R90B		
Bleu électrique	SARA T17	NCS S3060-R90B			
Bleu nocturne	SARA T18	NCS S8010-R70B			

INFORMATIONS SUPPLÉMENTAIRES :

- Toutes les couleurs peuvent être commandées **lisses ou avec structure fine, sans supplément de prix** par rapport au prix de base de chaque catégorie.
- **Couleurs spéciales** (des collections RAL ou NCS) sont disponibles sur demande **avec un supplément**
- Participation partielle aux **frais de changement de couleur** pour les couleurs spéciales :
 - **CHF 160.00 (prix net HT) pour les commandes jusqu'à 19 pièces.**
 - **pas de supplément pour les commandes de 20 pièces ou plus**
- Sur demande, toutes les couleurs sont disponibles en **soft touch avec un supplément**

Accessoires (tiroir, séparations etc.)	Gris clair	SARA S03	RAL 7035
--	------------	----------	----------

Couleurs et matériaux

Éléments	Catégorie	Description	Code SARA	Code Couleurs
Plateaux	Standard			
	Melaminé 22 mm	Gris clair	SARA 500	
		Blanc platine	SARA 504	
		Décor chêne	SARA 508	
		Décor noyer	SARA 507	
Bords ABS	dans la couleur correspondante			
Plateaux	Sur demande			
	Stratifié 27 mm	Gris clair	SARA 600	
		Blanc glace	SARA 602	
		Décor Hêtre	SARA 603	
	Bords ABS	Gris clair		RAL 7035
		Blanc		RAL 9010
		Beige		RAL 1013
	Swiss CDF 12 mm	Blanc	SARA 800	
		Anthracite	SARA 801	
		Noir	SARA 802	
	Bords	Noir		
	Linoleum 12 mm	Noir	SARA 900	
	Plaqué bois véritable	Frêne noir	SARA ES33	
		Chêne Wenge	SARA EIWE	
		Chêne naturel	SARA EI10	
		Noyer satiné	SARA NS10	
		Noyer avivé	SARA NU11	
Chêne fumé		SARA EI40		
Cerise doré		SARA GC10		
Choco Noyer		SARA SN10		
Olive mat		SARA OV10		

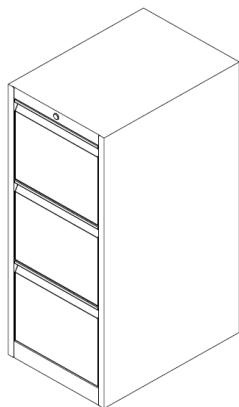
Toutes les exécutions hors standard ont un délai de livraison supplémentaire

Classeurs B 425 x P 600

Description Fronts et poignées encastrés
L 425 x P 600 mm

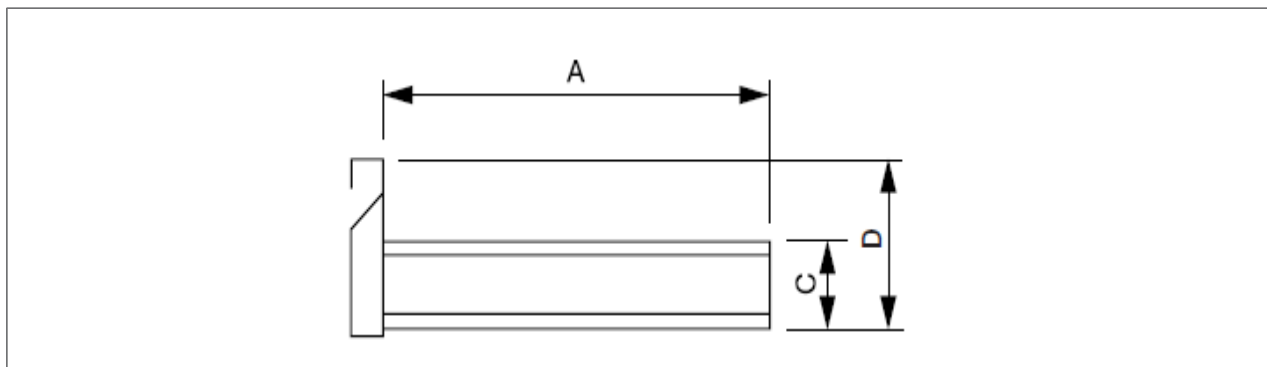
Exécution standard

- serrure DOM / LEHMAN
- blocage des tiroirs
- système de fermeture et de blocage des tiroirs renforcé, fixé au milieu de la paroi postérieure
- tiroir avec double extension (60 kg)



L mm	P mm	H mm	Tiroirs	Article	CHF
425	600	730	A4/A4	10131.1201	1'224.00
425	600	730	A6/A6/A4	10131.1202	1'482.00
425	600	730	A6/A6/A6/A6	10131.1203	1'766.00
425	600	730	A5/A5/A5	10131.1204	1'460.00
425	600	1070	A4/A4/A4	10133.1211	1'609.00
425	600	1070	A6/A6/A4/A4	10133.1212	1'892.00
425	600	1070	A6/A6/A6/A6/A6/A6	10133.1213	2'435.00
425	600	1070	A5/A5/A5/A4	10133.1214	2'039.00
425	600	1400	A4/A4/A4/A4	10134.1221	2'021.00
425	600	1400	A6/A6/A4/A4/A4	10134.1222	2'284.00
425	600	1400	A5/A5/A5/A4/A4	10134.1223	2'196.00
425	600	1400	A6/A6/A6/A6/A4/A4	10134.1224	2'617.00
425	600	1400	A5/A5/A5/A5/A5/A5	10134.1225	2'523.00
425	600	1400	A6/A6/A6/A6/A6/A6/A6/A6	10134.1226	3'084.00

Dimensions intérieures des tiroirs

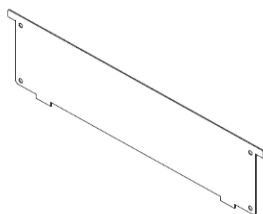
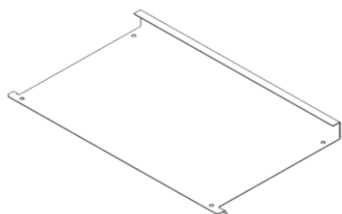
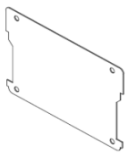
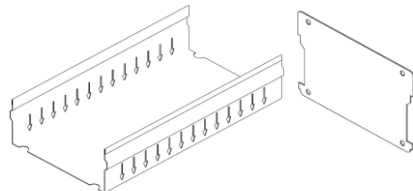
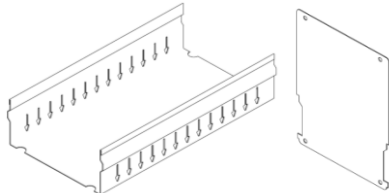
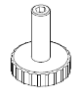


Tiroir A4PB (sans supplément)
Tiroir A5 avec face A4

A = Profondeur utile
B = Largeur utile
C = Hauteur utile
D = Hauteur utile

Dimensions externes en mm	Tiroir	A	B	C	D
425 x 600	A6	499	329	85	138
425 x 600	A5	499	329	138	191
425 x 600	A4PB	499	329	138	300
425 x 600	A4	499	329	262	300

Accessoires classeurs vertical 425 x 600

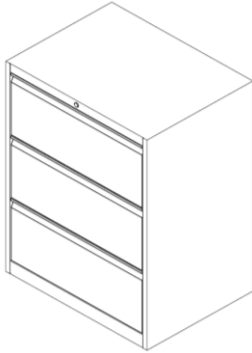
	Description		Article	CHF	
	Séparation verticale				
	A6	348 x 95	07201.09	14.00	
	A5/A4PB	348 x 148	17202.03	17.70	
	A4	348 x 268	07201.10	20.10	
	Séparation inclinée A6/A5	348 x 212	07201.02	15.20	
	Plaque oscillante				
	A5	343 x 170	17200.05	15.80	
	A4PB	343 x 216	17200.04	18.30	
	A4	343 x 302	07203.20	22.70	
	Set 2 x A6 horizontal composé par : Canal A6	2 x	x 1 tiroir A6 105 148	05.011.202-02	24.00 / pc
	Option pour : Plaque oscillante pour canal A6		A6 hor.	07301.18	9.60
	Set 2 x A5 vertical composé par : Canal A6	2 x	x 1 tiroir A4 PB 148 x 210	05.011.202-02	24.00 / pc.
	Option pour : Plaque oscillante pour canal A6		A5 vert. (A4 PB)	17303.07	11.50
	Set amortisseurs pour tiroir 1 pc/tiroir			08.201.246-0102	47.00 par tiroir
	Étiquettes magnétiques	50 x 100	17100.33	9.00	
		20 x 65	17100.32	5.00	
	Pieds de nivellement réglables depuis l'intérieur				
	Set 2 x Renforcement 4 x Pieds			28299.02	69.00

Classeurs B 800 x T 600

Description Fronts et poignées encastrés
L 800 x P 600 mm

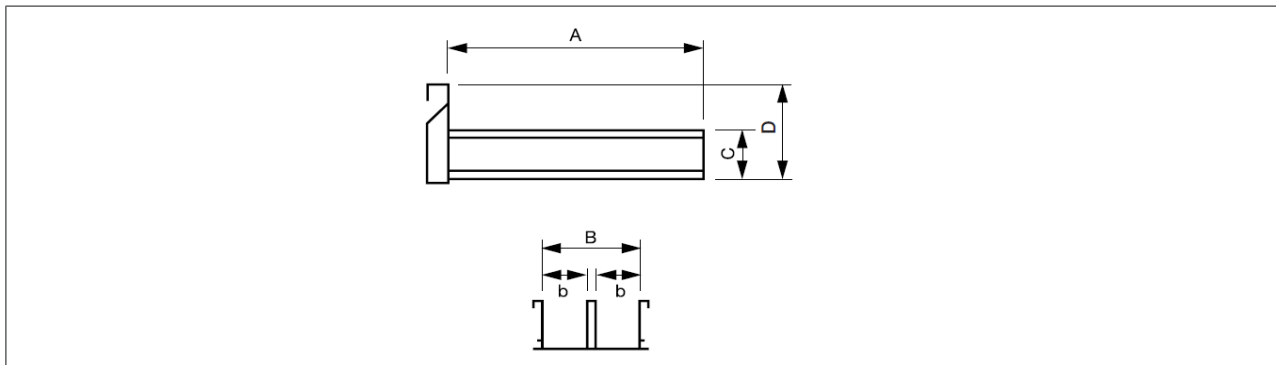
Exécution standard

- serrure DOM/ LEHAN
- Blocage des tiroirs
- Système de fermeture et de blocage des tiroirs renforcé, fixé au milieu de la paroi postérieure
- tiroir avec double extension (60 kg)
- Tiroir A4 double avec séparation longitudinale



L mm	P mm	H mm	Tiroir	Article	CHF
800	600	730	A4/A4	10531.2201	1'424.00
800	600	730	A6/A6/A4	10531.2202	1'654.00
800	600	730	A6/A6/A6/A6	10531.2203	1'908.00
800	600	730	A5/A5/A5	10531.2204	1'611.00
800	600	1070	A4/A4/A4	10533.2211	1'945.00
800	600	1070	A6/A6/A4/A4	10533.2212	2'199.00
800	600	1070	A6/A6/A6/A6/A6/A6	10533.2213	2'683.00
800	600	1070	A5/A5/A5/A4	10533.2214	2'325.00
800	600	1400	A4/A4/A4/A4	10534.2221	2'505.00
800	600	1400	A6/A6/A4/A4/A4/A4	10534.2222	2'738.00
800	600	1400	A5/A5/A5/A4/A4	10534.2223	2'695.00
800	600	1400	A6/A6/A6/A6/A4/A4	10534.2224	2'992.00
800	600	1400	A5/A5/A5/A5/A5/A5	10534.2225	2'907.00
800	600	1400	A6/A6/A6/A6/A6/A6/A6/A6	10534.2226	3'451.00

Dimensions intérieures des tiroirs

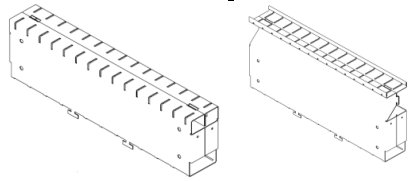
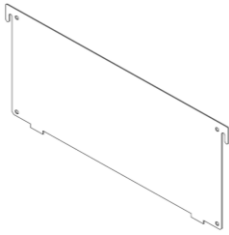
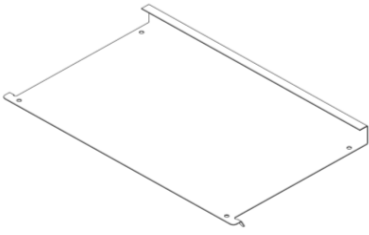
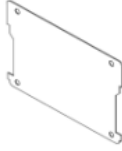
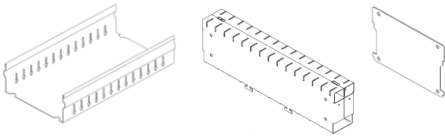
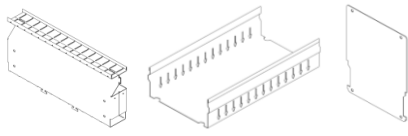
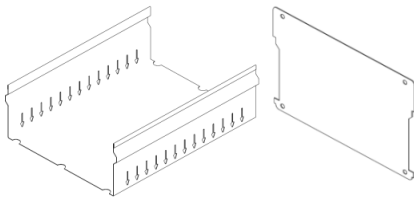


Tiroir A4PB (sans supplément)
Tiroir A5 avec face A4

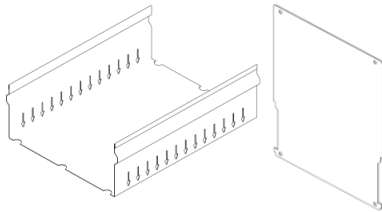
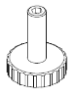
A = Profondeur utile
b =
B = Largeur utile
C = Hauteur utile
D = Hauteur utile

Dimensions externes in mm	Tiroir	A	b	Rangées	B	C	D
800 x 600	A6	499	329	x 2	705	85	138
800 x 600	A6	499	155	x 4	705	85	138
800 x 600	A5	499	329	x 2	705	138	191
800 x 600	A5	499	220	x 3	705	138	191
800 x 600	A5	499	155	x 4	705	138	191
800 x 600	A4PB	499	329	x 2	705	138	300
800 x 600	A4PB	499	220	x 3	705	138	300
800 x 600	A4PB	499	155	x 4	705	138	300
800 x 600	A4	499	329	x 2	705	262	300

Accessoires classeurs verticaux 800 x 600

	Description		Article	CHF
	Sép. longitudinale			
	Tiroir A6	x 2 rangées	05.011.201-02	90.00
	Tiroir A5	x 2 rangées	05.011.200-02	90.00
	Séparation verticale			
	A5/A4PB	348 x 148	17202.03	17.70
	A4	348 x 268	07201.10	20.10
	Séparation inclinée A6/A5	348 x 212	07201.02	15.20
	Plaque basculante			
	A6	343 x 109	07201.19	15.20
	A5	343 x 170	17200.05	15.80
	A4PB	343 x 216	17200.04	18.30
	A4	343 x 302	07203.20	22.70
	Set 4 x A6 horizontal	x 1 tiroir A6		
	composé par :	105 x 148		
	Sép. longitud. A6	1 x	05.011.201-02	90.00 / pc.
Canal A6	4 x	05.011.202-02	24.00 / pc.	
Option pur :				
Plaque basculante pour canal A6		A6 hor.	07301.18	9.60
	Set 4 x A5 vertical	x 1 tiroir A4 PB		
	composé par :	148 x 210		
	Sép. longitud. A5	1 x	05.011.200-02	90.00 / pc.
Canal A6	4 x	05.011.202-02	24.00 / pc.	
Option pur :				
Plaque basculante pour canal A6		A5 vert. (A4 PB)	17303.07	11.50
	Set 3 x A5 horizontal	x 1 tiroir A5		
	composé par :	221 x 148		
Canal A5	3 x	05.011.203-02	46.00 / pc.	
Option pour :				
Plaque basculante		A5 hor.	17202.02	11.50

Accessoires classeurs verticaux 800 x 600

	Description		Article	CHF
	Set 3 x A4 vertical composé par : Canal A5	3 x	x 1 tiroir A4 PB 148 x 210	05.011.203-02 46.00 / pc.
	Option pour : Plaque basculante pour canal A5		A4 vert. A4 PB	17300.15 17.10
	Set amortisseurs pour tiroir composé de: 1 pcs./tiroir			08.201.246-0102 47.00 Par Tiroir
	Étiquettes magnétiques		50 x 100	17100.33 8.70
			20 x 65	17100.32 4.60
	Pieds de nivellement réglables depuis l'intérieur Set 2 x Renforcement 4 x Pieds			28299.02 69.00

Classeurs B 800 x P 400

Description Frons et poignées encastrés
L 800 x P 400 mm

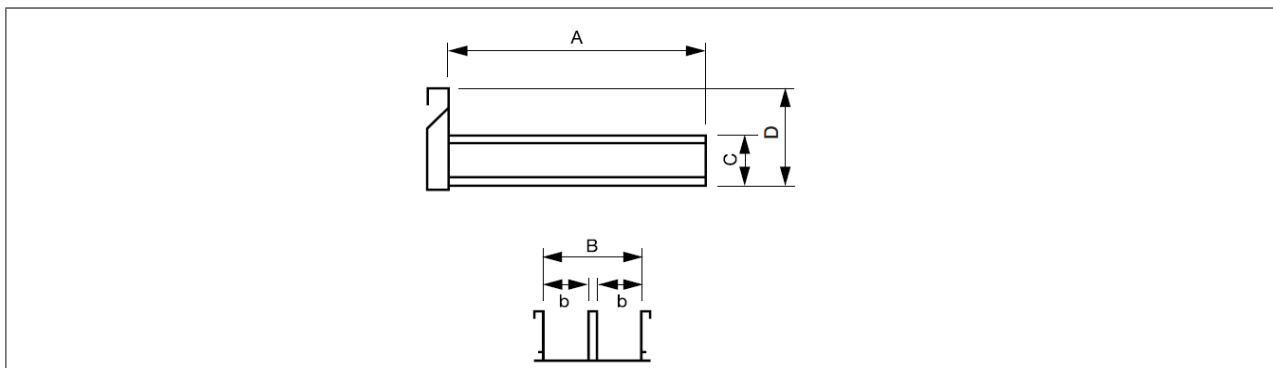
Exécution standard

- Serrure DOM / LEHMANN
- Blocage des tiroirs
- Système de fermeture et de blocage des tiroirs renforcé, fixé au milieu de la paroi postérieure
- tiroir avec double extension (60 kg)
- Tiroir A4 double avec séparation longitudinale



L mm	P mm	H mm	Tiroir	Article	CHF
800	400	730	A4/A4	10541.3101	1'247.00
800	400	730	A6/A6/A4	10541.3102	1'420.00
800	400	730	A6/A6/A6/A6	10541.3103	1'618.00
800	400	730	A5/A5/A5	10541.3104	1'384.00
800	400	1070	A4/A4/A4	10543.3111	1'691.00
800	400	1070	A6/A6/A4/A4	10543.3112	1'889.00
800	400	1070	A6/A6/A6/A6/A6/A6	10543.3113	2'260.00
800	400	1070	A5/A5/A5/A4	10543.3114	2'022.00
800	400	1400	A4/A4/A4/A4	10544.3121	2'152.00
800	400	1400	A6/A6/A4/A4/A4	10544.3122	2'329.00
800	400	1400	A5/A5/A5/A4/A4	10544.3123	2'293.00
800	400	1400	A6/A6/A6/A6/A4/A4	10544.3124	2'527.00
800	400	1400	A5/A5/A5/A5/A5/A5	10544.3125	2'455.00
800	400	1400	A6/A6/A6/A6/A6/A6/A6/A6	10544.3126	2'873.00

Dimensions intérieures des tiroirs

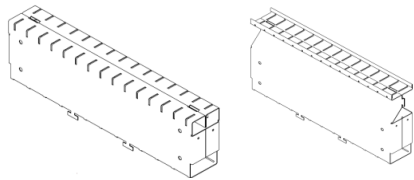
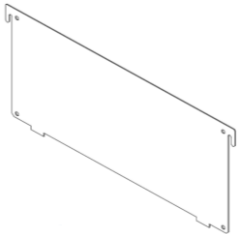
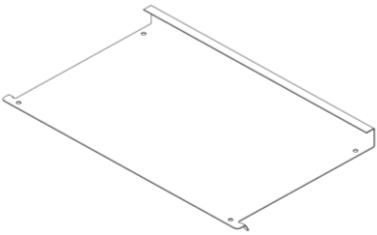
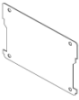
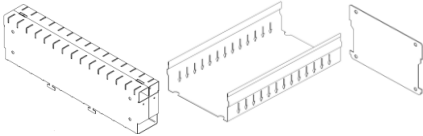
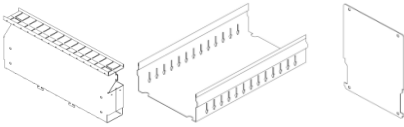
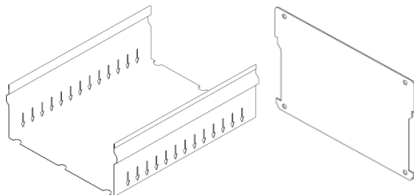


A4PB Tiroir A4PB (sans supplément)
Tiroir A5 avec face A4

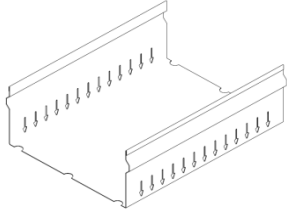

A = Profondeur utile
b =
B = Largeur utile
C = Hauteur utile
D = Hauteur utile

Dimensions externes in mm	Tiroir	A	b	Rangées	B	C	D
800 x 400	A6	299	329	x 2	705	85	138
800 x 400	A6	299	155	x 4	705	85	138
800 x 400	A5	299	329	x 2	705	138	191
800 x 400	A5	299	220	x 3	705	138	191
800 x 400	A5	299	155	x 4	705	138	191
800 x 400	A4PB	299	329	x 2	705	138	300
800 x 400	A4PB	299	220	x 3	705	138	300
800 x 400	A4PB	299	155	x 4	705	138	300
800 x 400	A4	299	329	x 2	705	262	300

Accessoires classeurs verticaux 800 x 400

	Description		Article	CHF
	Sép. longitudinale			
	Tiroir A6	x 2 rangées	05.011.201-01	85.00
	Tiroir A5	x 2 rangées	05.011.200-01	85.00
	Séparation verticale			
	A5/A4PB	348 x 148	17202.03	17.70
	A4	348 x 268	07201.10	20.10
	Séparation inclinée			
	A6/A5	348 x 212	07201.02	15.20
	Plaque basculante			
	A6	343 x 109	07201.19	15.20
	A5	343 x 170	17200.05	15.80
	A4PB	343 x 216	17200.04	18.30
	A4	343 x 302	07203.20	22.70
	Set 4 x A6 horizontal	x 1 tiroir A6		
	composé par :	105 x 148		
	Sép. longitud. A6	1 x	05.011.201-01	85.00 / pc.
	Canal A6	4 x	05.011.202-01	21.40 / pc.
	Option pour :			
	Plaque basculante pour canal A6	A6 hor.	07301.18	9.60
	Set 4 x A5 vertical	x 1 tiroir A4 PB		
	composé par :	148 x 210		
	Sép. longitud. A5	1 x	05.011.200-01	85.00 / pc.
	Canal A6	4 x	05.011.202-01	21.40 / pc.
	Option pour :			
	Plaque basculante pour canal A5	A5 vert. (A4 PB)	17303.07	11.50
	Set 3 x A5 horizontal	x 1 tiroir A5		
	composé par :	221 x 148		
	Canal A5	3 x	05.011.203-01	42.00 / pc.
	Option pour :			
	Plaque basculante pour canal A5	A5 hor.	17202.02	11.50

Accessoires classeurs verticaux 800 x 400

	Description		Article	CHF
	Set 3 x A4 vertical composé par : Canal A5	3 x	x 1 tiroir A4 PB 148 x 210	05.011.203-01 42.00 / pc.
	Option pour : Plaque basculante pour canal A5		A4 vert. A4 PB	17300.15 17.10
	Set amortisseurs pour tiroir composé de: 1 pcs./tiroir			08.201.246-0102 47.00 par tiroir
	Étiquettes magnétiques	50 x 100	17100.33	8.70
		20 x 65	17100.32	4.60
	Pieds de nivellement réglables depuis l'intérieur Set 2 x Renforcement 4 x Pieds			28299.02 69.00

Plateaux de couverture

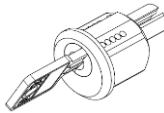
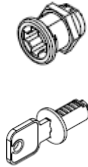
Couleurs p. 3

En mélaminé (bords ABS)	Article	CHF
425 x 600 x 22 mm	10004.1M	45.00
800 x 400 x 22 mm	09200.1M	61.00
800 x 600 x 22 mm	09201.1M	78.00

En stratifié (bords ABS)	Article	CHF
425 x 600 x 27 mm	10004.1L	104.00
800 x 400 x 27 mm	09200.1L	132.00
800 x 600 x 27 mm	09201.1L	184.00

Serrures

Lors de commandes supplémentaires de cylindres Lehmann & Dom, nous vous prions de nous indiquer le modèle et l'année de livraison.

	Article	CHF
 <p>DOM Cylindre de fermeture avec 2 clés</p>	07100.28	83.00
 <p>LEHMANN composé par: Corp pour insert Lehmann + Insert avec 2 clés</p>	08.202.312-01	47.00
	N7300.30	58.00

Supplément

Pour cylindres avec la même numérotation	
DOM	38.00
LEHMANN	38.00

Options

Cylindres PP sans plan de fermeture
Cylindres PP avec plan de fermeture
KABA
KESO
SEA

Pour toutes informations concernant ces options, veuillez s.v.p contacter notre bureau de vente