

**+ 3.8 %**  
dal 15.09.22

Supplemento per  
aumento del prezzo  
dell'energia

## Conte

# Scrivanie con gamba a T ad altezza fissa, regolabile o elettriche

## Listino prezzi

### 05\_2024

IVA esclusa

Accedi all'area riservata  
per scaricare il pdf di questo listino  
o le foto del prodotto



Sara SA  
CH-6598 Tenero  
T. +41 (0)91 735 69 40  
M. info@sara-suisse.ch  
W. www.sara-suisse.ch



Reg. Nr. 16733-01  
Certificato ISO 9001

## Indice

	<b>Pagina</b>
Colori e materiali	3
<b>Scrivanie Conte - altezza fissa</b>	<b>4</b>
<b>Scrivanie Conte - altezza regolabile</b>	<b>5</b>
<b>Scrivanie Conte - elettriche</b>	<b>6</b>
<b>Scrivanie Conte - elettriche - doppio telecopio</b>	<b>7</b>
Accessori	8

## Colori e materiali

Sistema ecologico di termolaccatura a polvere.

Elementi	Categoria	Descrizione	Codice SARA	Codice Colore		
<b>Struttura metallica</b>	<b>Standard</b>	Alluminio bianco	SARA S04	RAL 9006		
		Nero grafite	SARA S05	RAL 9011		
		Bianco puro (strutturato)	SARA S06	RAL 9010		
<b>Accessori</b>		Alluminio bianco	SARA S04	RAL 9006		
	Canale porta cavi, copertura verticale per tavolo	Nero grafite	SARA S05	RAL 9011		
	piastra in metallo per vertebra verticale, porta PC	Bianco puro (strutturato)	SARA S06	RAL 9010		
	Supporto per monitor: solo RAL 9006					
<b>Tavolati</b>	<b>Standard</b>	<b>Melaminico</b> 22 mm	Grigio chiaro	SARA 500		
			Bianco platino	SARA 504		
			Rovere Decor	SARA 506		
			Noce Decor	SARA 507		
	Bordi ABS	nel colore corrispondente				
	<b>Laminato</b> 27 mm	Grigio chiaro	SARA 600			
		Bianco ghiaccio	SARA 602			
		Faggio Decor	SARA 603			
	Bordi ABS	Grigio chiaro		RAL 7035		
		Bianco		RAL 9010		
		Beige		RAL 1013		
	<b>Tavolati</b>	<b>Su richiesta</b>	<b>Swiss CDF</b> 12 mm	Bianco	SARA 800	
				Antracite	SARA 801	
Nero				SARA 802		
Bordi		Nero				
<b>Linoleum</b> 12 mm		Nero	SARA 900			
		<b>Impiallacciato</b>	Frassino nero	SARA ES33		
Rovere Wenge			SARA EIWE			
Rovere naturale			SARA EI10			
Noce satinato			SARA NS10			
Noce schiarito			SARA NU11			
Rovere affumicato			SARA EI40			
Ciliegio dorato			SARA GC10			
Choco Noce			SARA SN10			
Olivo Matt	SARA OV10					

**Altri colori (RAL o NCS) per struttura metallica:**

su richiesta

**Altri materiali:**

su richiesta

**Prezzi dei laminati, Swiss CDF, Linoleum e del legno massiccio**

su richiesta

## Esecuzioni speciali su richiesta

- Dimensioni speciali
- Regolazione con doppio telescopio (650 - 1310 mm)
- Regolazione a gas (solo H 720-1200 mm)

**Gli articoli che esulano dall'esecuzione standard (per colore, dimensione o altre esecuzioni speciali) necessitano di tempi di consegna più lunghi.**

## Scrivanie Conte - Altezza fissa

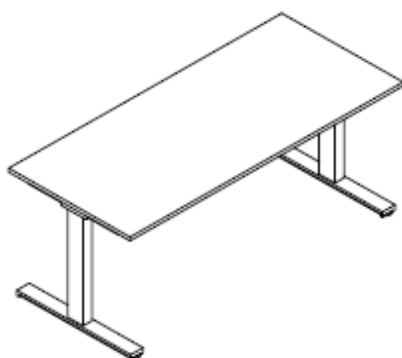
**Descrizione** Tavolo con gamba a T ad altezza fissa H 750 mm

**Esecuzioni standard**

- Gambe in acciaio 100x60 mm
- Piedini di livellamento + 15 mm
- Piano in melaminico - spessore 22 mm - con bordi in ABS (colori pag. 3)
- Oppure piano in laminato - spessore 27 mm - con bordi in ABS (colori pag. 3)

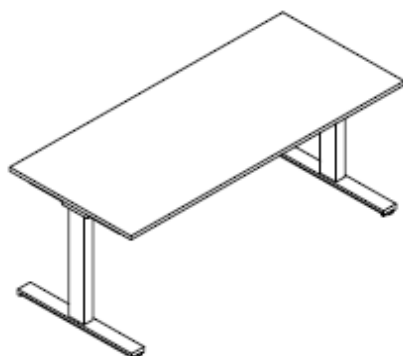
**Esecuzioni con altri tavolati: prezzi su richiesta**

### Altezza fissa con piano fisso



L mm	P mm	H mm	Articolo	Prezzo	Prezzo
				Melaminico CHF	Laminato CHF
1000	800	750	06.015.003-22	647.00	777.00
1000	900	750	06.015.003-32	657.00	802.00
1000	1000	750	06.015.003-42	664.00	824.00
1200	800	750	06.015.003-23	668.00	820.00
1200	900	750	06.015.003-33	678.00	850.00
1200	1000	750	06.015.003-43	688.00	878.00
1400	800	750	06.015.003-24	691.00	866.00
1400	900	750	06.015.003-34	701.00	901.00
1400	1000	750	06.015.003-44	716.00	931.00
1600	800	750	06.015.003-25	710.00	942.00
1600	900	750	06.015.003-35	725.00	985.00
1600	1000	750	06.015.003-45	737.00	1025.00
1800	800	750	06.015.003-26	731.00	991.00
1800	900	750	06.015.003-36	743.00	1038.00
1800	1000	750	06.015.003-46	761.00	1088.00
2000	800	750	06.015.003-27	750.00	1040.00
2000	900	750	06.015.003-37	767.00	1095.00
2000	1000	750	06.015.003-47	785.00	1142.00
2200	800	750	06.015.003-28	771.00	1089.00
2200	900	750	06.015.003-38	791.00	1146.00
2200	1000	750	06.015.003-48	809.00	1201.00
2400	800	750	06.015.003-29	792.00	1140.00
2400	900	750	06.015.003-39	810.00	1200.00
2400	1000	750	06.015.003-49	832.00	1265.00

### Altezza fissa con piano scorrevole



L mm	P mm	H mm	Articolo	Prezzo	Prezzo
				Melaminico CHF	Laminato CHF
1000	800	750	06.015.008-02	772.00	902.00
1000	900	750	06.015.008-12	782.00	927.00
1000	1000	750	06.015.008-22	789.00	949.00
1200	800	750	06.015.008-03	793.00	945.00
1200	900	750	06.015.008-13	803.00	975.00
1200	1000	750	06.015.008-23	813.00	1003.00
1400	800	750	06.015.008-04	816.00	991.00
1400	900	750	06.015.008-14	826.00	1026.00
1400	1000	750	06.015.008-24	841.00	1056.00
1600	800	750	06.015.008-05	835.00	1067.00
1600	900	750	06.015.008-15	850.00	1110.00
1600	1000	750	06.015.008-25	862.00	1150.00
1800	800	750	06.015.008-06	856.00	1116.00
1800	900	750	06.015.008-16	868.00	1163.00
1800	1000	750	06.015.008-26	886.00	1213.00
2000	800	750	06.015.008-07	904.00	1194.00
2000	900	750	06.015.008-17	921.00	1249.00
2000	1000	750	06.015.008-27	939.00	1296.00

## Scrivanie Conte - Altezza regolabile

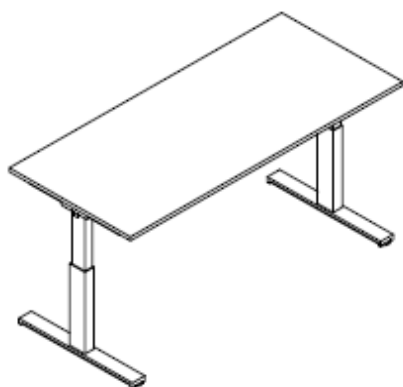
**Descrizione** Tavolo con gamba a T ad altezza regolabile - da 620 a 920 mm, Regolazione senza utensili, passo da 10 mm

**Esecuzioni standard**

- Gambe in acciaio 100x60 mm
- Piedini di livellamento + 15 mm
- Piano in melaminico - spessore 22 mm - con bordi in ABS (colori pag. 3)
- Oppure piano in laminato - spessore 27 mm - con bordi in ABS (colori pag. 3)

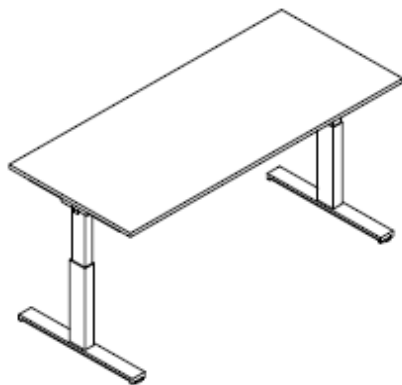
**Esecuzioni con altri tavolati: prezzi su richiesta**

### Altezza regolabile con piano fisso



L mm	P mm	H mm	Articolo	Prezzo	Prezzo
				Melaminico CHF	Laminato CHF
1000	800	620-920	06.015.004-22	957.00	1087.00
1000	900	620-920	06.015.004-32	967.00	1112.00
1000	1000	620-920	06.015.004-42	974.00	1134.00
1200	800	620-920	06.015.004-23	978.00	1130.00
1200	900	620-920	06.015.004-33	988.00	1160.00
1200	1000	620-920	06.015.004-43	998.00	1188.00
1400	800	620-920	06.015.004-24	1001.00	1176.00
1400	900	620-920	06.015.004-34	1011.00	1211.00
1400	1000	620-920	06.015.004-44	1026.00	1241.00
1600	800	620-920	06.015.004-25	1020.00	1252.00
1600	900	620-920	06.015.004-35	1035.00	1295.00
1600	1000	620-920	06.015.004-45	1047.00	1335.00
1800	800	620-920	06.015.004-26	1041.00	1301.00
1800	900	620-920	06.015.004-36	1053.00	1348.00
1800	1000	620-920	06.015.004-46	1071.00	1398.00
2000	800	620-920	06.015.004-27	1059.00	1349.00
2000	900	620-920	06.015.004-37	1077.00	1404.00
2000	1000	620-920	06.015.004-47	1094.00	1452.00
2200	800	620-920	06.015.004-28	1081.00	1398.00
2200	900	620-920	06.015.004-38	1101.00	1456.00
2200	1000	620-920	06.015.004-48	1118.00	1511.00
2400	800	620-920	06.015.004-29	1102.00	1450.00
2400	900	620-920	06.015.004-39	1120.00	1510.00
2400	1000	620-920	06.015.004-49	1142.00	1575.00

### Altezza regolabile con piano scorrevole



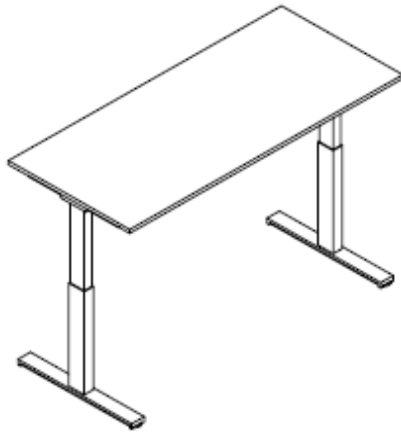
L mm	P mm	H mm	Articolo	Prezzo	Prezzo
				Melaminico CHF	Laminato CHF
1000	800	620-920	06.015.009-02	1079.00	1209.00
1000	900	620-920	06.015.009-12	1089.00	1234.00
1000	1000	620-920	06.015.009-22	1097.00	1257.00
1200	800	620-920	06.015.009-03	1100.00	1253.00
1200	900	620-920	06.015.009-13	1110.00	1283.00
1200	1000	620-920	06.015.009-23	1120.00	1310.00
1400	800	620-920	06.015.009-04	1124.00	1299.00
1400	900	620-920	06.015.009-14	1134.00	1334.00
1400	1000	620-920	06.015.009-24	1149.00	1364.00
1600	800	620-920	06.015.009-05	1142.00	1375.00
1600	900	620-920	06.015.009-15	1157.00	1417.00
1600	1000	620-920	06.015.009-25	1170.00	1457.00
1800	800	620-920	06.015.009-06	1163.00	1423.00
1800	900	620-920	06.015.009-16	1176.00	1471.00
1800	1000	620-920	06.015.009-26	1193.00	1521.00
2000	800	620-920	06.015.009-07	1182.00	1472.00
2000	900	620-920	06.015.009-17	1200.00	1527.00
2000	1000	620-920	06.015.009-27	1217.00	1627.00

**Scrivanie Conte - Elettrico**

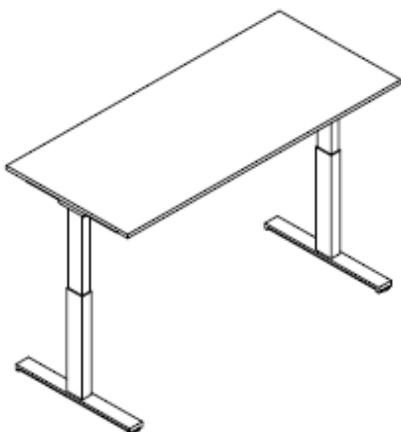
**Descrizione** Tavolo con gamba a T ad altezza regolabile elettricamente  
Telescopico, da 720 mm a 1200 mm  
Notevole stabilità anche senza traversa orizzontale  
Carico totale max. 100 kg

**Esecuzioni standard** - Gambe in acciaio 100x60 mm  
- Interruttore su/giù  
- Piedini di livellamento + 15 mm  
- Piano in melaminico - spessore 22 mm - con bordi in ABS (colori pag. 3)  
- Oppure piano in laminato - spessore 27 mm - con bordi in ABS (colori pag. 3)

**Esecuzioni con altri tavolati: prezzi su richiesta**

**Regolazione elettrica con piano fisso**

L mm	P mm	H mm	Articolo	Prezzo	Prezzo
				Melaminico CHF	Laminato CHF
1000	800	720-1200	06.015.001-22	1384.00	1514.00
1000	900	720-1200	06.015.001-32	1394.00	1539.00
1000	1000	720-1200	06.015.001-42	1401.00	1561.00
1200	800	720-1200	06.015.001-23	1405.00	1558.00
1200	900	720-1200	06.015.001-33	1415.00	1588.00
1200	1000	720-1200	06.015.001-43	1425.00	1615.00
1400	800	720-1200	06.015.001-24	1428.00	1603.00
1400	900	720-1200	06.015.001-34	1438.00	1638.00
1400	1000	720-1200	06.015.001-44	1453.00	1668.00
1600	800	720-1200	06.015.001-25	1447.00	1679.00
1600	900	720-1200	06.015.001-35	1462.00	1722.00
1600	1000	720-1200	06.015.001-45	1474.00	1762.00
1800	800	720-1200	06.015.001-26	1468.00	1728.00
1800	900	720-1200	06.015.001-36	1480.00	1775.00
1800	1000	720-1200	06.015.001-46	1498.00	1825.00
2000	800	720-1200	06.015.001-27	1487.00	1777.00
2000	900	720-1200	06.015.001-37	1504.00	1832.00
2000	1000	720-1200	06.015.001-47	1522.00	1879.00
2200	800	720-1200	06.015.001-28	1508.00	1826.00
2200	900	720-1200	06.015.001-38	1528.00	1883.00
2200	1000	720-1200	06.015.001-48	1546.00	1938.00
2400	800	720-1200	06.015.001-29	1529.00	1877.00
2400	900	720-1200	06.015.001-39	1547.00	1937.00
2400	1000	720-1200	06.015.001-49	1569.00	2002.00

**Regolazione elettrica con piano scorrevole**

L mm	P mm	H mm	Articolo	Prezzo	Prezzo
				Melaminico CHF	Laminato CHF
1000	800	720-1200	06.015.006-02	1507.00	1637.00
1000	900	720-1200	06.015.006-12	1517.00	1662.00
1000	1000	720-1200	06.015.006-22	1524.00	1684.00
1200	800	720-1200	06.015.006-03	1528.00	1680.00
1200	900	720-1200	06.015.006-13	1538.00	1710.00
1200	1000	720-1200	06.015.006-23	1548.00	1738.00
1400	800	720-1200	06.015.006-04	1551.00	1726.00
1400	900	720-1200	06.015.006-14	1561.00	1761.00
1400	1000	720-1200	06.015.006-24	1576.00	1791.00
1600	800	720-1200	06.015.006-05	1570.00	1802.00
1600	900	720-1200	06.015.006-15	1585.00	1845.00
1600	1000	720-1200	06.015.006-25	1597.00	1885.00
1800	800	720-1200	06.015.006-06	1591.00	1851.00
1800	900	720-1200	06.015.006-16	1603.00	1898.00
1800	1000	720-1200	06.015.006-26	1621.00	1948.00
2000	800	720-1200	06.015.006-07	1609.00	1899.00
2000	900	720-1200	06.015.006-17	1627.00	1954.00
2000	1000	720-1200	06.015.006-27	1644.00	2002.00

## Scrivanie Conte - Elettrico - telescopio doppio

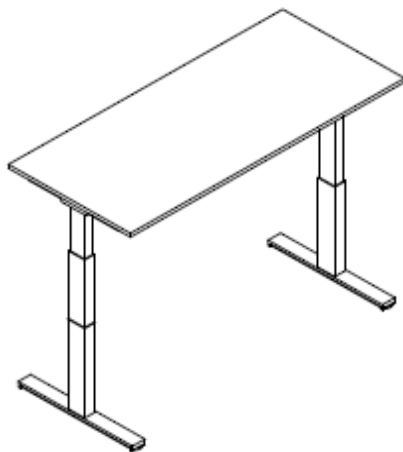
**Descrizione** Tavolo con gamba a T ad altezza regolabile elettricamente  
Telescopico, da 650 mm a 1310 mm  
Notevole stabilità anche senza traversa orizzontale  
Carico totale max. 100 kg

**Esecuzioni standard**

- Gambe in acciaio 100x60 mm
- Interruttore su/giù
- Piedini di livellamento + 15 mm
- Piano in melaminico - spessore 22 mm - con bordi in ABS (colori pag. 3)
- Oppure piano in laminato - spessore 27 mm - con bordi in ABS (colori pag. 3)


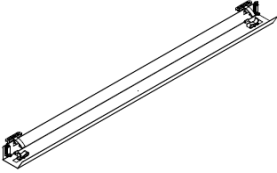
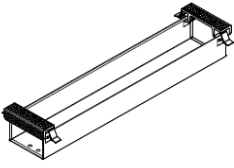
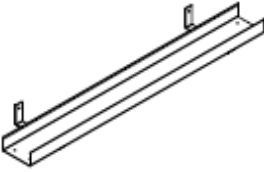


**Esecuzioni con altri tavolati: prezzi su richiesta**

### Regolazione elettrica con piano fisso - telescopio doppio



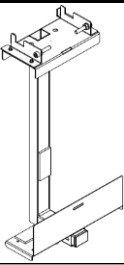
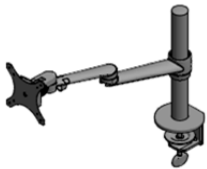
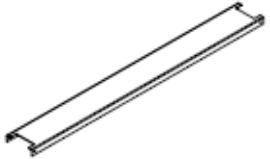
L mm	P mm	H mm	Articolo	Prezzo	Prezzo
				Melaminico CHF	Laminato CHF
1000	800	650-1310	06.015.011-22	<b>1815.00</b>	<b>1945.00</b>
1000	900	650-1310	06.015.011-32	<b>1825.00</b>	<b>1970.00</b>
1000	1000	650-1310	06.015.011-42	<b>1832.00</b>	<b>1992.00</b>
1200	800	650-1310	06.015.011-23	<b>1836.00</b>	<b>1988.00</b>
1200	900	650-1310	06.015.011-33	<b>1846.00</b>	<b>2018.00</b>
1200	1000	650-1310	06.015.011-43	<b>1856.00</b>	<b>2046.00</b>
1400	800	650-1310	06.015.011-24	<b>1859.00</b>	<b>2034.00</b>
1400	900	650-1310	06.015.011-34	<b>1869.00</b>	<b>2069.00</b>
1400	1000	650-1310	06.015.011-44	<b>1884.00</b>	<b>2099.00</b>
1600	800	650-1310	06.015.011-25	<b>1878.00</b>	<b>2110.00</b>
1600	900	650-1310	06.015.011-35	<b>1893.00</b>	<b>2153.00</b>
1600	1000	650-1310	06.015.011-45	<b>1905.00</b>	<b>2193.00</b>
1800	800	650-1310	06.015.011-26	<b>1899.00</b>	<b>2159.00</b>
1800	900	650-1310	06.015.011-36	<b>1911.00</b>	<b>2206.00</b>
1800	1000	650-1310	06.015.011-46	<b>1929.00</b>	<b>2256.00</b>
2000	800	650-1310	06.015.011-27	<b>1918.00</b>	<b>2208.00</b>
2000	900	650-1310	06.015.011-37	<b>1935.00</b>	<b>2263.00</b>
2000	1000	650-1310	06.015.011-47	<b>1953.00</b>	<b>2310.00</b>
2200	800	650-1310	06.015.011-28	<b>1939.00</b>	<b>2256.00</b>
2200	900	650-1310	06.015.011-38	<b>1959.00</b>	<b>2314.00</b>
2200	1000	650-1310	06.015.011-48	<b>1976.00</b>	<b>2369.00</b>
2400	800	650-1310	06.015.011-29	<b>1960.00</b>	<b>2308.00</b>
2400	900	650-1310	06.015.011-39	<b>1978.00</b>	<b>2368.00</b>
2400	1000	650-1310	06.015.011-49	<b>2000.00</b>	<b>2433.00</b>

## Accessori

	Descrizione	Tavolo di dimensioni:			Articolo	CHF	
		L mm	P mm	H mm			
	<b>Interruttore Comfort (supplemento)</b> con indicazione altezza 4 altezze memorizzabili (solo per Tavolo elettrico)				06.015.166-01	<b>81.00</b>	
	<b>Canale porta cavi orizzontale apribile (fissato al tavolato)</b> Per tavoli senza piano scorrevole						
	L 1040 mm	1400			06.015.150-01	<b>84.00</b>	
	L 1240 mm	1600			06.015.150-02	<b>85.00</b>	
	L 1440 mm	1800			06.015.150-03	<b>87.00</b>	
	<b>Canale porta cavi orizzontale apribile da ambo i lati (fissato al tavolato)</b> Per tavoli senza piano scorrevole						
	L 671 mm	1000			06.015.138-01	<b>116.00</b>	
	L 871 mm	1200			06.015.138-02	<b>128.00</b>	
	L 1071 mm	1400			06.015.138-03	<b>131.00</b>	
	L 1271 mm	1600			06.015.138-04	<b>140.00</b>	
	L 1471 mm	1800			06.015.138-05	<b>146.00</b>	
	L 1671 mm	2000			06.015.138-06	<b>152.00</b>	
	L 1871 mm	2200			06.015.138-07	<b>161.00</b>	
	<b>Canale porta cavi (fissato alla struttura)</b> <b>Per tavoli con piano scorrevole</b>						
	L 1150 mm	1400	800		06.015.149-01	<b>249.00</b>	
	L 1350 mm	1600	800		06.015.149-02	<b>255.00</b>	
	L 1550 mm	1800	800		06.015.149-03	<b>261.00</b>	
	L 1750 mm	2000	800		06.015.149-04	<b>273.00</b>	
	L 1150 mm	1400	900		06.015.149-05	<b>255.00</b>	
	L 1350 mm	1600	900		06.015.149-06	<b>261.00</b>	
	L 1550 mm	1800	900		06.015.149-07	<b>267.00</b>	
	L 1750 mm	2000	900		06.015.149-08	<b>279.00</b>	
	L 1150 mm	1400	1000		06.015.149-09	<b>261.00</b>	
	L 1350 mm	1600	1000		06.015.149-10	<b>267.00</b>	
	L 1550 mm	1800	1000		06.015.149-11	<b>273.00</b>	
	L 1750 mm	2000	1000		06.015.149-12	<b>291.00</b>	
		<b>Copertura cavi verticale per gambe per tavoli fissi (H 750 mm)</b> (canale passacavi in metallo)			620	06.015.178-01	<b>116.00</b>
		<b>Copertura cavi verticale per gambe per tavoli H regolabile</b> (canale passacavi in metallo)			450	06.015.178-02	<b>107.00</b>
		<b>Vertebra verticale materiale sintetico</b> Trasparente, incl. piastra in metallo e fissaggio					
L 799 mm			750		06.015.171-01	<b>90.00</b>	
L 1131 mm			920		06.015.171-02	<b>80.00</b>	
	L 1421 mm		1200		06.015.171-03	<b>95.00</b>	



## Accessori

	Descrizione	Tavolo di dimensioni:			Articolo	CHF
		L mm	P mm	H mm		
	<b>Porta PC</b> fissato al telaio L regolabile 77-136 mm				06.015.140-01	<b>319.00</b>
	L regolabile 114-176 mm				06.015.140-02	<b>319.00</b>
	<b>Supporto per Monitor</b> montato al tavolato Peso dello schermo max. 8 Kg				06.015.225-01	<b>349.00</b>
	<b>Supporto per doppio monitor</b> montato al tavolato Peso dello schermo max. 2 x 8 Kg				06.015.226-01	<b>523.00</b>
	<b>Distanziatore per postazioni vis à vis</b> distanza tra i tavolati 40 mm (2 pz. necessari) (prezzo al pezzo)	800			06.015.180-01	<b>96.00</b>
		900			06.015.180-02	<b>105.00</b>
		1000			06.015.180-03	<b>116.00</b>
	<b>Foro passacavi ø 60 mm (pz.)</b>				08.201.226-01	<b>32.00</b>