

**sara**

Swiss Office Style

**+ 4.9 %**

dal 01.05.26

Supplemento per  
conseguenze della  
difficile situazione  
internazionale

## Duke

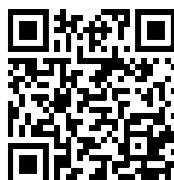
### Scrivanie a quattro gambe ad altezza fissa o regolabile

### Listino prezzi

03\_2026

IVA esclusa

Accedi al sito internet  
per scaricare il pdf di questo listino  
o le foto del prodotto



Sara SA  
CH-6598 Tenero  
T. +41 (0)91 735 69 40  
M. info@sara-suisse.ch  
W. www.sara-suisse.ch



Reg. Nr. 16733-01  
Certificato ISO 9001

## Indice

	Pagina
Colori e materiali	3
Scrivania Duke - altezza fissa	4
Scrivania Duke - altezza regolabile	5
Accessori	6

## Colori e materiali

Sistema ecologico di termolaccatura a polvere

Elementi	Categoria	Descrizione	Codice SARA	Codice Colore	
<b>Struttura metallica</b>	<b>Standard</b>	Alluminio bianco	SARA S04	RAL 9006	
		Nero grafite	SARA S05	RAL 9011	
		Bianco puro (strutturato)	SARA S06	RAL 9010	
<b>Accessori</b> Canale porta cavi, copertura verticale per tavolo fisso Porta PC Supporto per monitor: solo RAL 9006		Alluminio bianco	SARA S04	RAL 9006	
		Nero grafite	SARA S05	RAL 9011	
		Bianco puro (strutturato)	SARA S06	RAL 9010	
<b>Tavolati</b>	<b>Standard</b> <b>Melaminico</b> 22 mm	Grigio chiaro	SARA 500		
		Bianco platino	SARA 504		
		Rovere Decor	SARA 508		
		Noce Decor	SARA 507		
	Bordi ABS	nel colore corrispondente			
	<b>Laminato</b> 27 mm	Grigio chiaro	SARA 600		
		Bianco ghiaccio	SARA 602		
		Faggio Decor	SARA 603		
	Bordi ABS	Grigio chiaro		RAL 7035	
		Bianco		RAL 9010	
		Beige		RAL 1013	
	<b>Tavolati</b>	<b>Su richiesta</b> <b>Swiss CDF</b> 12 mm	Bianco	SARA 800	
			Antracite	SARA 801	
Nero			SARA 802		
Bordi		Nero			
<b>Linoleum</b> 12 mm		Nero	SARA 900		
<b>Impiallacciato</b>		Frassino nero	SARA ES33		
		Rovere Wenge	SARA EIWE		
		Rovere naturale	SARA EI10		
		Noce satinato	SARA NS10		
		Noce schiarito	SARA NU11		
		Rovere affumicato	SARA EI40		
		Ciliegio dorato	SARA GC10		
	Choco Noce	SARA SN10			
	Olivo Matt	SARA OV10			
<b>Altri colori (RAL o NCS) per struttura metallica:</b>			su richiesta		
<b>Altri materiali:</b>			su richiesta		
<b>Prezzi tavolati in HPL, Swiss CDF, Linoleum e del legno massiccio</b>			su richiesta		

## Esecuzioni speciali su richiesta

- Dimensioni speciali

**Gli articoli che esulano dall'esecuzione standard (per colore, dimensione o altre esecuzioni speciali) necessitano di tempi di consegna fino a 4 settimane in più.**

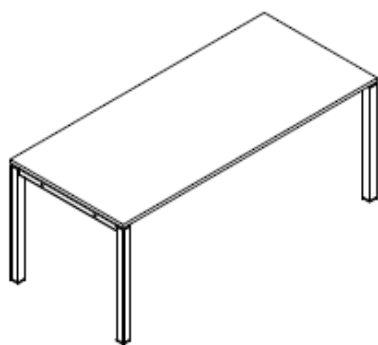
## Scrivanie Duke - Altezza fissa

**Descrizione** Robusto tavolo 4 gambe ad altezza fissa, con possibilità di aggiungere accessori.

**Esecuzioni standard**

- Gambe in acciaio 50 x 50 mm
- Traverse in acciaio 40x25 mm
- Piedini livellabili + 15 mm
- Tavolato in melaminico - spessore 22 mm con bordi in ABS (colori pag. 3)
- O tavolato in laminato - spessore 27 mm con bordi in ABS (colori pag. 3)
- Distanziatore H 15 mm tra telaio e tavolato

**Esecuzioni con altri tavolati: prezzi su richiesta**



L mm	P mm	H mm	Articolo	Prezzo	Prezzo
				Melaminico	Laminato
				CHF	CHF
1200	800	745	06.013.001-23	<b>700.00</b>	<b>857.00</b>
1200	900	745	06.013.001-33	<b>721.00</b>	<b>903.00</b>
1200	1000	745	06.013.001-43	<b>756.00</b>	<b>958.00</b>
1400	800	745	06.013.001-24	<b>730.00</b>	<b>913.00</b>
1400	900	745	06.013.001-34	<b>753.00</b>	<b>965.00</b>
1400	1000	745	06.013.001-44	<b>795.00</b>	<b>1'023.00</b>
1600	800	745	06.013.001-25	<b>754.00</b>	<b>1'012.00</b>
1600	900	745	06.013.001-35	<b>782.00</b>	<b>1'074.00</b>
1600	1000	745	06.013.001-45	<b>821.00</b>	<b>1'144.00</b>
1800	800	745	06.013.001-26	<b>783.00</b>	<b>1'075.00</b>
1800	900	745	06.013.001-36	<b>808.00</b>	<b>1'143.00</b>
1800	1000	745	06.013.001-46	<b>853.00</b>	<b>1'227.00</b>
2000	800	745	06.013.001-27	<b>811.00</b>	<b>1'139.00</b>
2000	900	745	06.013.001-37	<b>842.00</b>	<b>1'217.00</b>
2000	1000	745	06.013.001-47	<b>887.00</b>	<b>1'298.00</b>
2200	800	745	06.013.001-28	<b>842.00</b>	<b>1'205.00</b>
2200	900	745	06.013.001-38	<b>878.00</b>	<b>1'287.00</b>
2200	1000	745	06.013.001-48	<b>922.00</b>	<b>1'377.00</b>
2400	800	745	06.013.001-29	<b>873.00</b>	<b>1'272.00</b>
2400	900	745	06.013.001-39	<b>905.00</b>	<b>1'357.00</b>
2400	1000	745	06.013.001-49	<b>956.00</b>	<b>1'460.00</b>

## Scrivanie Duke - Altezza regolabile

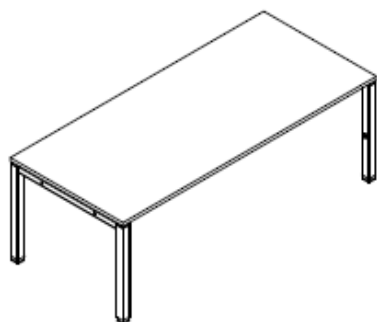
### Descrizione

Robusto tavolo 4 gambe ad altezza regolabile a passi preimpostati  
regolazione manuale ogni 10 mm da 620 a 850 mm  
possibilità di aggiungere accessori.

### Esecuzioni standard

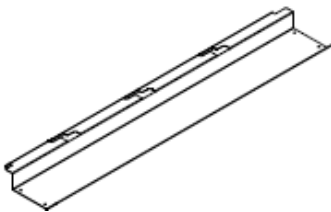
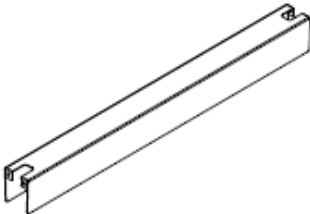
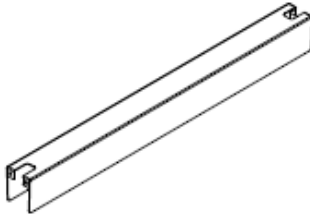
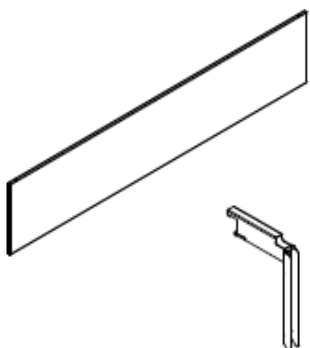

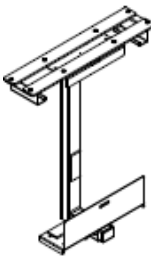
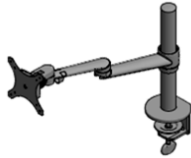
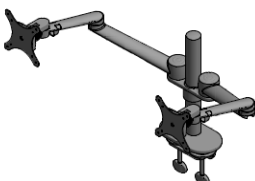
- Gambe in acciaio 50 x 50 mm
- Traverse in acciaio 40 x 25 mm
- Piedini livellabili + 15 mm
- Tavolato in melaminico - spessore 22 mm con bordi in ABS (colori pag. 3)
- O tavolato in laminato - spessore 27 mm con bordi in ABS (colori pag. 3)
- Distanziatore H 15 mm tra telaio e tavolato

### Esecuzioni con altri tavolati: prezzi su richiesta



L mm	P mm	H mm	Articolo	Prezzo	Prezzo
				Melaminico	Laminato
				CHF	CHF
1200	800	620-850	06.013.002-23	<b>876.00</b>	<b>1'022.00</b>
1200	900	620-850	06.013.002-33	<b>895.00</b>	<b>1'067.00</b>
1200	1000	620-850	06.013.002-43	<b>928.00</b>	<b>1'119.00</b>
1400	800	620-850	06.013.002-24	<b>905.00</b>	<b>1'078.00</b>
1400	900	620-850	06.013.002-34	<b>924.00</b>	<b>1'129.00</b>
1400	1000	620-850	06.013.002-44	<b>964.00</b>	<b>1'185.00</b>
1600	800	620-850	06.013.002-25	<b>931.00</b>	<b>1'177.00</b>
1600	900	620-850	06.013.002-35	<b>956.00</b>	<b>1'237.00</b>
1600	1000	620-850	06.013.002-45	<b>994.00</b>	<b>1'307.00</b>
1800	800	620-850	06.013.002-26	<b>960.00</b>	<b>1'240.00</b>
1800	900	620-850	06.013.002-36	<b>982.00</b>	<b>1'306.00</b>
1800	1000	620-850	06.013.002-46	<b>1'026.00</b>	<b>1'389.00</b>
2000	800	620-850	06.013.002-27	<b>987.00</b>	<b>1'304.00</b>
2000	900	620-850	06.013.002-37	<b>1'017.00</b>	<b>1'381.00</b>
2000	1000	620-850	06.013.002-47	<b>1'060.00</b>	<b>1'461.00</b>
2200	800	620-850	06.013.002-28	<b>1'019.00</b>	<b>1'370.00</b>
2200	900	620-850	06.013.002-38	<b>1'052.00</b>	<b>1'450.00</b>
2200	1000	620-850	06.013.002-48	<b>1'096.00</b>	<b>1'539.00</b>
2400	800	620-850	06.013.002-29	<b>1'049.00</b>	<b>1'437.00</b>
2400	900	620-850	06.013.002-39	<b>1'079.00</b>	<b>1'520.00</b>
2400	1000	620-850	06.013.002-49	<b>1'130.00</b>	<b>1'623.00</b>

## Accessori

	Descrizione	Art. N.	CHF
	<b>Canale porta cavi orizzontale apribile</b> In alluminio		
	L 362 mm	06.013.161-01	<b>101.00</b>
	L 762 mm	06.013.162-01	<b>107.00</b>
	L 1162 mm	06.013.163-01	<b>120.00</b>
	L 1362 mm	06.013.163-02	<b>121.00</b>
	L 1662 mm	06.013.164-01	<b>123.00</b>
	<b>Copertura cavi verticale per gamba H fissa</b>		
	H 750 mm	06.013.153-03	<b>97.00</b>
	<b>Copertura cavi verticale per gamba H regolabile</b>	06.013.153-02	<b>71.00</b>
	<b>Pannello posteriore forato</b>		
	800x300 mm	06.013.158-01	<b>125.00</b>
	1000x300 mm	06.013.158-02	<b>135.00</b>
	1200x300 mm	06.013.158-03	<b>146.00</b>
	1400x300 mm	06.013.158-04	<b>157.00</b>
	1600x300 mm	06.013.158-05	<b>168.00</b>
	1800x300 mm	06.013.158-06	<b>178.00</b>
2000x300 mm	06.013.158-07	<b>189.00</b>	
	<b>Staffa di fissaggio per pannello posteriore</b>		
	2 pz. fino a L 1800, 3 pz. da L 2000 Prezzo al pezzo	06.013.146-01	<b>136.00</b>
	<b>Porta PC</b>		
	fissato alla struttura, montato a destra o sinistra		
	77-136 x 600-800 mm	06.013.120-02	<b>401.00</b>
	77-136 x 900 mm	06.013.120-03	<b>408.00</b>
	77-136 x 1000-1200 mm	06.013.120-04	<b>419.00</b>
	114-176 x 600-800 mm	06.013.120-06	<b>408.00</b>
	114-176 x 900 mm	06.013.120-07	<b>418.00</b>
	114-176 x 1000-1200 mm	06.013.120-08	<b>436.00</b>
	<b>Fori passacavi ø 60 mm (pz.)</b>	08.201.226-01	<b>33.00</b>
	<b>Supporto per Monitor</b>	06.015.225-01	<b>352.00</b>
	montato al tavolato Peso dello schermo max. 8 Kg		
	<b>Supporto per doppio monitor</b>	06.015.226-01	<b>442.00</b>
	montato al tavolato Peso dello schermo max. 2 x 8 Kg		