



## Armadi King

## Listino prezzi 03\_2026

IVA esclusa

Accedi al sito internet  
per scaricare il pdf di questo listino  
o le foto del prodotto



SARA SA  
CH-6598 Tenero  
T. +41 (0)91 735 69 40  
M. info@sara-suisse.ch  
W. www.sara-suisse.ch



Reg. Nr. 16733-01  
Certificato ISO 9001

**Indice**

	Pagina
Colori e Materiali	3
Armadi rolladen	5
Armadi porte battenti	9
Armadi porte scorrevoli	12
Armadi porte rientranti	14
Scaffalature aperte	16
Tavolati	19
Zoccoli	19
Serrature	21
Accessori guardaroba per armadi	21

**Importante**

Negli armadi a porte battenti e rientranti e nelle scaffalature aperte, non è possibile il montaggio dell'autobloccaggio. Ciò comporta un pericolo di ribaltamento in caso di apertura contemporanea di due o più cassette, telai o ripiani estraibili.

La Sara SA non si assume alcuna responsabilità in caso di mancata osservanza di detto principio.

## Colori e materiali

Sistema ecologico di termolaccatura a polvere.

Elementi	Categoria	Descrizione	Codice SARA	Codice Colore
<b>Struttura metallica</b>	<b>Standard</b> lisci semioptaci	Bianco puro	SARA S01	RAL 9010
		Panna	SARA S02	NCS S0502-Y
		Grigio chiaro	SARA S03	RAL 7035
		Alluminio bianco	SARA S04	RAL 9006
		Nero grafite	SARA S05	RAL 9011
		Grigio antracite	SARA S07	
	struttura fine	Bianco puro	SARA S06	RAL 9010
		Nero grafite	SARA S08	RAL 9011
	<b>Trend + 5%</b> lisci opachi	Bianco traffico	SARA T01	RAL 9016
		Grigio ferro	SARA T02	NCS S6502-B
		Nero matt	SARA T03	NCS S9000-N
		Giallo oliva	SARA T05	NCS S4020-Y
		Verde lime	SARA T06	NCS S1070-G20Y
		Verde canna	SARA T07	NCS S5020-G70Y
		Beige marrone	SARA T08	NCS S4030-Y20R
		Bronze met	SARA T09	
		Beige sabbia	SARA T11	NCS S4020-Y10R
		Rosso traffico	SARA T13	RAL 3020
Viola rossastro		SARA T15	NCS S4040-R10B	
Azzurro pastello		SARA T16	NCS S3030-R90B	
Blu elettrico	SARA T17	NCS S3060-R90B		
Blu notte	SARA T18	NCS S8010-R70B		

### INFORMAZIONI ACCESSORIE:

- Tutti i suddetti colori sono disponibili anche in **struttura fine senza supplemento** rispetto al prezzo base di ciascuna categoria.
- **Colori speciali** (delle collezioni RAL o NCS) sono disponibili con **supplemento** su richiesta.
- Parziale partecipazione ai **costi di cambio colore per colori speciali**:
  - CHF 160.00 (prezzo netto, IVA esclusa) per ordini fino a 19 pezzi
  - nessuno supplemento per ordini a partire da 20 pezzi
- La superficie **Soft touch** è disponibile con **supplemento** su richiesta.

<b>Maniglie</b> Metallo interasse 128 mm	Nera opaca	SARA 400	08.202.326-03
	Cromata lucida	SARA 401	08.202.326-01
	Cromata opaca	SARA 402	08.202.326-02
	Ø 10 mm cromata lucida	SARA 410	08.202.375-01
	Ø 10 mm cromata opaca	SARA 411	08.202.375-02
	De Luxe satinata (+ 12.00 CHF)	SARA 420	08.202.363-01
	<b>Accessori</b> (cassetti, ripiani, pareti laterali etc.)	Grigio chiaro	SARA S03
<b>Zoccoli</b>	Nero grafite	SARA S05 (o colore carcassa)	
<b>Profilo Rolladen</b>	Alluminio bianco	SARA 100	RAL 9006
	Grigio chiaro	SARA 101	RAL 7035
	Nero grafite	SARA 105	RAL 9011
	Bianco puro	SARA 117	RAL 9010

## Colori e materiali

Elementi	Categoria	Descrizione	Codice SARA	Codice Colore
Tavolati	<b>Standard</b>			
	<b>Melaminico</b> 22 mm	Grigio chiaro	SARA 500	
		Bianco platino	SARA 504	
		Rovere Decor	SARA 508	
		Noce Decor	SARA 507	
Bordi ABS	nel colore corrispondente			
Tavolati	<b>Su richiesta</b>			
	<b>Laminato</b> 27 mm	Grigio chiaro	SARA 600	
		Bianco ghiaccio	SARA 602	
		Faggio Decor	SARA 603	
	Bordi ABS	Grigio chiaro		RAL 7035
		Bianco		RAL 9010
		Beige		RAL 1013
	<b>Swiss CDF</b> 12 mm	Bianco	SARA 800	
		Antracite	SARA 801	
		Nero	SARA 802	
	Bordi	Nero		
	<b>Linoleum</b> 12 mm	Nero	SARA 900	
		<b>Impiallacciato</b>		
		Frassino nero	SARA ES33	
		Rovere Wenge	SARA EIWE	
		Rovere naturale	SARA EI10	
		Noce satinato	SARA NS10	
	Noce schiarito	SARA NU11		
	Rovere affumicato	SARA EI40		
	Ciliegio dorato	SARA GC10		
	Choco Noce	SARA SN10		
	Olivo Matt	SARA OV10		

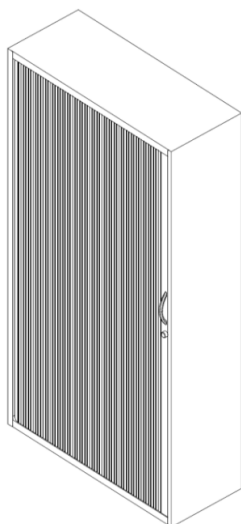
Gli articoli che esulano dall'esecuzione standard (per colore, dimensione o altre esecuzioni speciali) necessitano di tempi di consegna più lunghi.

## Armadio a Rolladen

**Descrizione** Rolladen guidato dietro la parete posteriore. Permette l'inserimento di telai estraibili per mappe sospese (2-3 file) ed il massimo utilizzo delle superfici di ingombro.

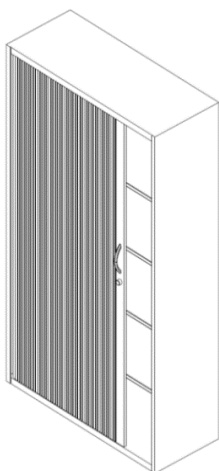
- Esecuzioni standard**
- Profili rolladen in polipropilene (PP)
  - Portata per ripiano 40 Kg
  - Serratura DOM / LEHMANN
  - Armadi L 1600 mm con divisione verticale
- Supplemento zoccolo (p. 17)
- Supplemento bloccaggio telai obbligatorio per più di un telaio estraibile (p. 6)

### Senza ripiani



L mm	P mm	H mm	Articolo	CHF
800	400	730	50048.C4042	1'050.00
800	400	1070	50056.D4043	1'171.00
800	400	1455	50060.D4040	1'494.00
800	400	1880	50063.D4042	1'748.00
1000	400	730	50049.C4142	1'195.00
1000	400	1070	50057.C4143	1'334.00
1000	400	1455	50061.D4140	1'637.00
1000	400	1880	50064.D4142	1'843.00
1200	400	730	50050.C4242	1'230.00
1200	400	1070	50058.C4243	1'456.00
1200	400	1455	50062.D4240	1'797.00
1200	400	1880	50065.D4242	2'092.00
1600	400	730	50051.C4642D	1'585.00
1600	400	1070	50059.C4643D	1'937.00

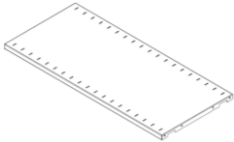
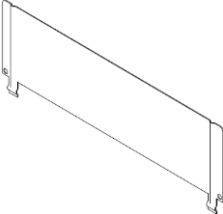
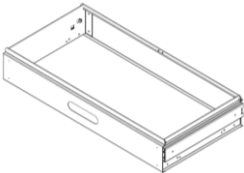

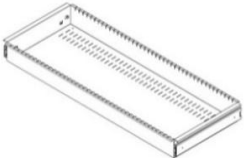
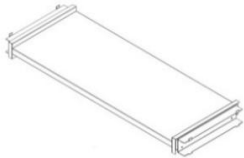
### Con ripiani



Rip.	L mm	P mm	H mm	Articolo	CHF
1	800	400	730	50048.C4062	1'117.00
2	800	400	1070	50056.C4063	1'305.00
3	800	400	1455	50060.D4060	1'695.00
4	800	400	1880	50063.D4062	2'016.00
1	1000	400	730	50049.C4162	1'266.00
2	1000	400	1070	50057.C4163	1'476.00
3	1000	400	1455	50061.D4160	1'850.00
4	1000	400	1880	50064.D4162	2'127.00
1	1200	400	730	50050.C4262	1'326.00
2	1200	400	1070	50058.C4263	1'648.00
3	1200	400	1455	50062.D4260	2'085.00
4	1200	400	1880	50065.D4262	2'476.00
2	1600	400	730	50051.C4662D	1'739.00
4	1600	400	1070	50059.C4663D	2'245.00

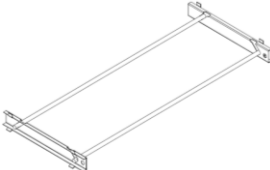
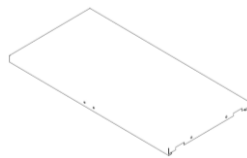


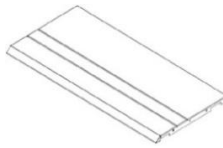

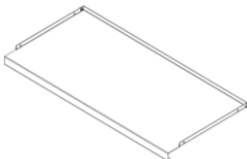

## Accessori

Per ordini successivi di accessori vogliate p.f. sempre comunicare il modello del mobile e l'anno di acquisto.

	Descrizione	Armadio di dimensioni			Articolo	CHF
		L mm	P mm	H mm		
	<b>Ripiano perforato</b>					
	701 x 350 mm	800			25001.00	<b>67.00</b>
	895 x 350 mm	1000			25001.01	<b>71.00</b>
	1095 x 350 mm	1200			25001.02	<b>96.00</b>
	735 x 350 mm (x2)	1600			25001.03	<b>77.00</b>
	<b>Separazioni verticali</b>					
	338 x 400 x 100 mm				27201.02	<b>14.30</b>
	338 x 400 x 150 mm				27201.03	<b>17.40</b>
	338 x 400 x 210 mm				27201.04	<b>19.10</b>
	<b>Telaio estraibile</b>					
	701 x 350 mm	800			25001.04	<b>332.00</b>
	895 x 350 mm	1000			25001.05	<b>339.00</b>
	1095 x 350 mm*	1200			25001.06	<b>382.00</b>
	735 x 350 mm	1600			25001.07	<b>332.00</b>
	*3 file					
	<b>Autobloccaggio telaio estraibile (d/s)</b>					
	2 H 470 mm				25001.08	<b>56.00</b>
	3 H 815 mm				25001.09	<b>72.00</b>
	4 H 1160 mm				25001.10	<b>87.00</b>
	<b>Cassetto estraibile</b>					
	701 x 350 mm	800			25001.11	<b>344.00</b>
	895 x 350 mm	1000			25001.12	<b>374.00</b>
	1095 x 350 mm	1200			25001.13	<b>389.00</b>
	735 x 350 mm	1600			25001.14	<b>344.00</b>
	<b>Ripiano estraibile</b>					
	701 x 350 mm				25001.15	<b>287.00</b>
	895 x 350 mm				25001.16	<b>346.00</b>
	1095 x 350 mm				25001.17	<b>372.00</b>
	735 x 350 mm				25001.18	<b>331.00</b>

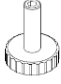
## Accessori

Per ordini successivi di accessori vogliate p.f. sempre comunicare il modello del mobile e l'anno di acquisto.

	Descrizione	Armadio di dimensioni L mm P mm H mm	Articolo	CHF
	<b>Supporto Vetrolateral</b>			
	701 x 350 mm		25001.23	<b>125.00</b>
	895 x 350 mm		25001.24	<b>144.00</b>
	1095 x 350 mm		25001.25	<b>151.00</b>
	735 x 350 mm		25001.26	<b>136.00</b>
	<b>Supporto SARA</b>			
	701 x 350 mm		25001.27	<b>125.00</b>
	895 x 350 mm		25001.28	<b>144.00</b>
	1095 x 350 mm		25001.29	<b>151.00</b>
	735 x 350 mm		25001.30	<b>136.00</b>
	Interasse 330 mm			
 	<b>Telaio intermedio con ripiano estraibile e maniglia</b>			
	800 x 400 x 90 mm		27001.08	<b>544.00</b>
	1000 x 400 x 90 mm		27001.09	<b>553.00</b>
	1200 x 400 x 90 mm		27001.10	<b>560.00</b>
	1600 x 400 x 90 mm		27001.11	<b>574.00</b>
	<b>Telaio intermedio senza ripiano estraibile</b>			
800 x 400 x 90 mm		27001.12	<b>246.00</b>	
	1000 x 400 x 90 mm		27001.13	<b>252.00</b>
	1200 x 400 x 90 mm		27001.14	<b>261.00</b>
	1600 x 400 x 90 mm		27001.15	<b>274.00</b>
	<b>Ripiano Class-O-Rama 1</b>			
	701 x 350 mm		25001.31	<b>125.00</b>
	895 x 350 mm		25001.32	<b>144.00</b>
	1095 x 350 mm		25001.33	<b>151.00</b>
	735 x 350 mm		25001.34	<b>136.00</b>
	<b>Supporto Class-O-Rama 2</b>			
	701 x 350 mm		25001.35	<b>125.00</b>
	895 x 350 mm		25001.36	<b>144.00</b>
	1095 x 350 mm		25001.37	<b>151.00</b>
	735 x 350 mm		25001.38	<b>136.00</b>
	Interasse 300 mm			
	<b>Ripiano inclinato</b>	800	25001.40	<b>86.00</b>
	<b>Supporti per ripiani</b> (al pezzo)		25201.39	<b>2.30</b>

## Accessori

Per ordini successivi di accessori vogliate p.f. sempre comunicare il modello del mobile e l'anno di acquisto.

	Descrizione	Armadio di dimensioni			Articolo	CHF
		L mm	P mm	H mm		
	<b>Piedini livellabili</b> nella base della carcassa					
	<b>Set</b> 2 x Supporto 4 x Piedini				28299.02	<b>69.00</b>

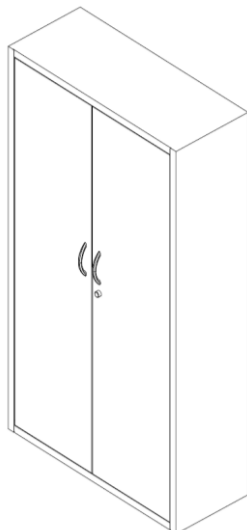
## Armadio a porte battenti

**Descrizione** Porte a battente rinforzate con apertura ante a 130°

**Esecuzioni standard**

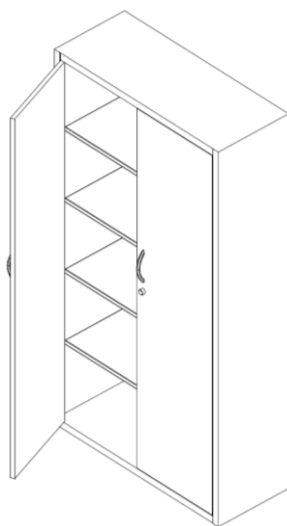
- Portata per ripiano 40 Kg
- Serratura DOM / LEHMANN
- Chiusura a tre punti
- Tenuta magnetica delle porte
- Supplemento zoccolo p. 17

### Senza ripiani



L mm	P mm	H mm	Articolo	CHF
800	400	1880	20022.1042	<b>896.00</b>
800	500	1880	20024.1052	<b>1'041.00</b>
800	600	1880	20128.1062	<b>1'055.00</b>
1000	400	1880	20123.1142	<b>1'050.00</b>
1000	500	1880	20126.1152	<b>1'079.00</b>
1000	600	1880	20128.1162	<b>1'096.00</b>
1200	400	1880	20123.1242	<b>1'155.00</b>
1200	500	1880	20126.1252	<b>1'159.00</b>
1200	600	1880	20128.1262	<b>1'162.00</b>

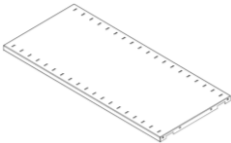
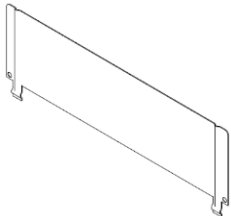
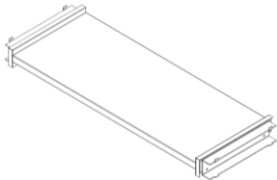
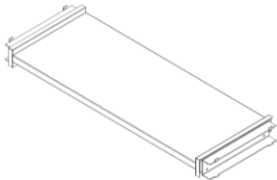
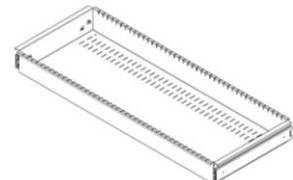
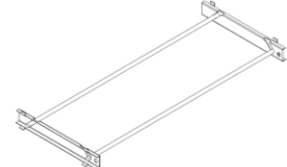
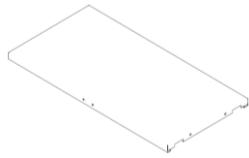
### Con ripiani



Rip.	L mm	P mm	H mm	Articolo	CHF
4	800	400	1880	20022.1062	<b>1'188.00</b>
4	800	500	1880	20024.1072	<b>1'405.00</b>
4	800	600	1880	20128.1082	<b>1'495.00</b>
4	1000	400	1880	20123.1162	<b>1'394.00</b>
4	1000	500	1880	20126.1172	<b>1'459.00</b>
4	1000	600	1880	20128.1182	<b>1'572.00</b>
4	1200	400	1880	20123.1262	<b>1'527.00</b>
4	1200	500	1880	20126.1272	<b>1'595.00</b>
4	1200	600	1880	20128.1282	<b>1'698.00</b>

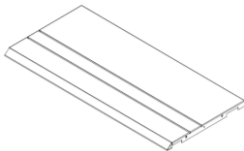
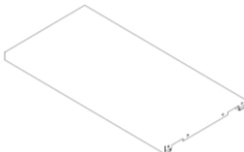




## Accessori

Per ordini successivi di accessori vogliate p.f. sempre comunicare il modello del mobile e l'anno di acquisto.

	Descrizione	Armadio di dimensioni			Articolo	CHF
		L mm	P mm	H mm		
	<b>Ripiano perforato</b>					
	775 x 350 mm	800	400		27251.01	<b>73.00</b>
	975 x 350 mm	1000	400		27201.00	<b>86.00</b>
	1175 x 350 mm	1200	400		27251.00	<b>93.00</b>
	775 x 430 mm	800	500		27202.14	<b>91.00</b>
	975 x 430 mm	1000	500		27202.01	<b>95.00</b>
	1175 x 430 mm	1200	500		27252.02	<b>109.00</b>
	775 x 530 mm	800	600		011.643-05	<b>110.00</b>
	975 x 530 mm	1000	600		011.643-03	<b>119.00</b>
1175 x 530 mm	1200	600		011.643-04	<b>134.00</b>	
	<b>Separazioni verticali</b>					
	338 x 400 x 100 mm				27201.02	<b>14.30</b>
	338 x 400 x 150 mm				27201.03	<b>17.40</b>
	338 x 400 x 210 mm				27201.04	<b>19.10</b>
	419 x 500 x 100 mm				27201.05	<b>17.40</b>
	419 x 500 x 150 mm				27202.06	<b>19.10</b>
419 x 500 x 210 mm				27202.07	<b>20.90</b>	
	<b>Telaio estraibile per 2 file</b>					
	775 x 350 mm	800	400		24001.00	<b>340.00</b>
	975 x 350 mm	1000	400		27201.08	<b>373.00</b>
	1175 x 350 mm	1200	400		24001.01	<b>382.00</b>
	<b>Ripiano estraibile</b>					
	775 x 350 mm	800	400		27201.09	<b>283.00</b>
	975 x 350 mm	1000	400		27201.10	<b>307.00</b>
	1175 x 350 mm	1200	400		27201.07	<b>348.00</b>
	<b>Cassetto estraibile</b>					
	775 x 350 mm	800	400		24001.09	<b>341.00</b>
	975 x 350 mm	1000	400		24001.10	<b>375.00</b>
	1175 x 350 mm	1200	400		24001.11	<b>392.00</b>
	<b>Supporto Vetrolateral</b>					
	775 x 350 mm	800	400		24001.04	<b>139.00</b>
	975 x 350 mm	1000	400		27201.14	<b>144.00</b>
	1175 x 350 mm	1200	400		24001.05	<b>154.00</b>
	975 x 430 mm	1000	500		27002.06	<b>159.00</b>
	<b>Supporto SARA</b>					
	775 x 350 mm				24001.07	<b>121.00</b>
	975 x 350 mm				27201.16	<b>139.00</b>
	1175 x 350 mm				24001.08	<b>144.00</b>
	Interasse 330 mm					

## Accessori

Per ordini successivi di accessori vogliate p.f. sempre comunicare il modello del mobile e l'anno di acquisto.

	Descrizione	Armadio di dimensioni			Articolo	CHF
		L mm	P mm	H mm		
	<b>Ripiano Class-O-Rama 1</b>					
	775 x 350 mm				27201.21	<b>139.00</b>
	975 x 350 mm				27201.18	<b>144.00</b>
	1175 x 350 mm				27201.37	<b>151.00</b>
	<b>Supporto Class-O-Rama 2</b>					
	975 x 350 mm	1000			27201.19	<b>144.00</b>
	1175 x 350 mm	1200			27201.38	<b>151.00</b>
	Interasse 300 mm					
	<b>Telaio intermedio con ripiano estraibile e maniglia</b>					
	800 x 400 x 90 mm				27001.08	<b>544.00</b>
	1000 x 400 x 90 mm				27001.09	<b>553.00</b>
	1200 x 400 x 90 mm				27001.10	<b>560.00</b>
	1600 x 400 x 90 mm				27001.11	<b>574.00</b>
	<b>Telaio intermedio</b>					
	800 x 400 x 90 mm				27001.12	<b>246.00</b>
	1000 x 400 x 90 mm				27001.13	<b>252.00</b>
	1200 x 400 x 90 mm				27001.14	<b>261.00</b>
	1600 x 400 x 90 mm				27001.15	<b>274.00</b>
	<b>Ripiano inclinato</b>					
	723 x 350 mm				27205.00	<b>86.00</b>
	923 x 350 mm				27205.01	<b>88.00</b>
	1123 x 350 mm				27205.02	<b>92.00</b>
	<b>Supporti per ripiani</b> (al pezzo)				25201.39	<b>2.30</b>
	<b>Piedini livellabili</b> nella base della carcassa					
		400			28299.04	<b>69.00</b>
		500			28299.05	<b>74.00</b>
	<b>Set</b> 2 x Supporto 4 x Piedini					

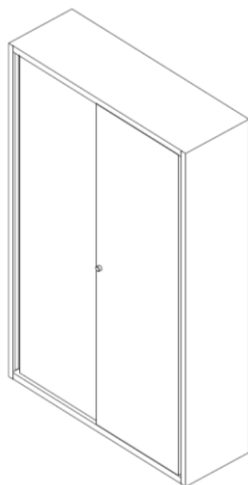
## Armadio a porte scorrevoli

**Descrizione** Porte scorrevoli rinforzate su rotelle  
Porte rinforzate

**Esecuzioni standard**

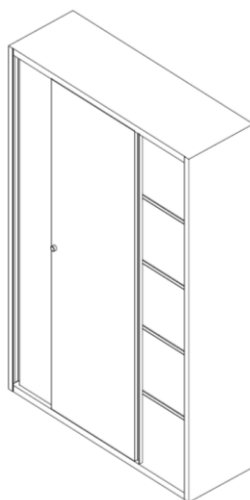
- Portata per ripiano 40 Kg
- Serratura con cilindro a pressione DOM
- Supplimento zoccolo p. 17

### Senza ripiani



L mm	P mm	H mm	Articolo	CHF
1200	400	730	C3240	1'116.00
1200	400	1070	C3247	1'180.00
1200	400	1880	D3242	1'596.00

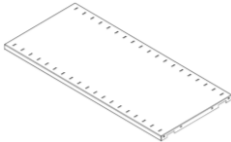
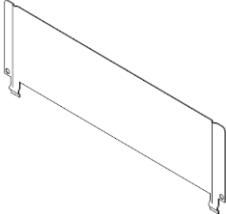


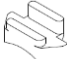
### Con ripiani



Rip.	L mm	P mm	H mm	Articolo	CHF
1	1200	400	730	C3260	1'197.00
2	1200	400	1070	C3267	1'342.00
4	1200	400	1880	D3262	1'920.00

## Accessori

Per ordini successivi di accessori vogliate p.f. sempre comunicare il modello del mobile e l'anno di acquisto.

	Descrizione	Armadio di dimensioni			Articolo	CHF
		L mm	P mm	H mm		
	<b>Ripiano perforato</b> 1175 x 350 mm				27251.00	<b>81.00</b>
	<b>Separazioni verticali</b>					
	338 x 100 mm				27201.02	<b>14.30</b>
	338 x 150 mm				27201.03	<b>17.40</b>
	338 x 210 mm				27201.04	<b>19.10</b>
	<b>Telaio intermedio con ripiano estraibile e maniglia</b> 1200 x 400 x 90 mm				27001.10	<b>560.00</b>
	<b>Telaio intermedio senza ripiano estraibile</b> 1200 x 400 x 90 mm				27001.14	<b>261.00</b>
	<b>Supporti per ripiani</b> (al pezzo)				25201.39	<b>2.30</b>

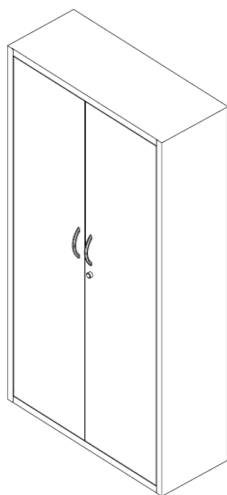
## Armadio a porte rientranti

**Descrizione** Porte rientranti rinforzate

**Esecuzioni standard**

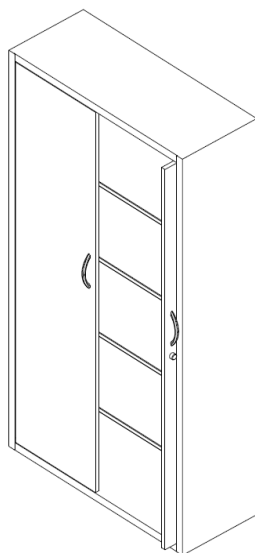
- Portata per ripiano 40 Kg
- Serratura DOM
- Chiusura a tre punti
- Supplemento zoccolo p. 17

### Senza ripiani



L mm	P mm	H mm	Articolo	CHF
1000	400	1880	D2142	1'730.00

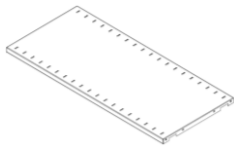
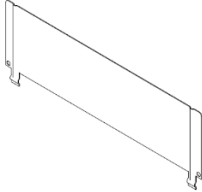
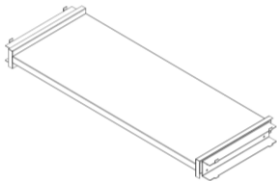
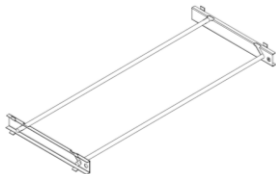
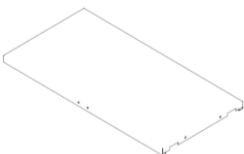
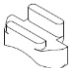
### Con ripiani



Rip.	L mm	P mm	H mm	Articolo	CHF
4	1000	400	1880	D2162	2'070.00

## Accessori

Per ordini successivi di accessori vogliate p.f. sempre comunicare il modello del mobile e l'anno di acquisto.

	Descrizione	Armadio di dimensioni			Articolo	CHF
		L mm	P mm	H mm		
	<b>Ripiano perforato</b> 805 x 350 mm				23001.00	<b>85.00</b>
	<b>Separazioni verticali</b> 338 x 100 mm				27201.02	<b>14.30</b>
	338 x 150 mm				27201.03	<b>17.40</b>
	338 x 210 mm				27201.04	<b>19.10</b>
	<b>Telaio estraibile per 2 file</b> 805 x 350 mm				23001.02	<b>342.00</b>
	<b>Ripiano estraibile</b> 805 x 350 mm				23001.04	<b>308.00</b>
	<b>Supporto Vetrolateral</b> 805 x 350 mm				23001.08	<b>144.00</b>
	<b>Supporto SARA</b> 805 x 350 mm  Interasse 330 mm				23001.10	<b>144.00</b>
	<b>Supporti per ripiani</b> (al pezzo)				25201.39	<b>2.30</b>

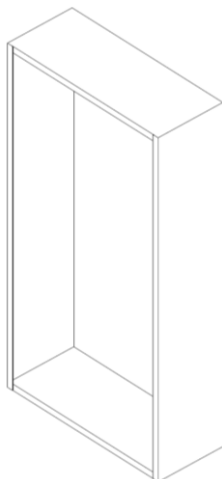
## Scaffalature aperte

**Descrizione** Porte a battente applicabili su modello H 1880 mm

**Esecuzioni standard**

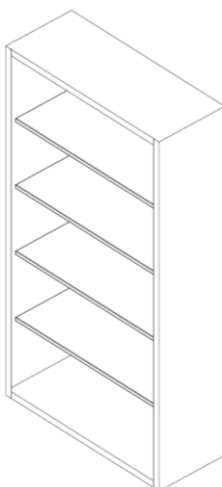
- Portata per ripiano 40 Kg
- Divisione verticale per armadi di larghezza 1600 mm
- Supplemento zoccolo p. 17

### Senza ripiani



L mm	P mm	H mm	Articolo	CHF
800	400	730	C5042	570.00
800	400	1070	C5043	574.00
800	400	1880	35032.5042	583.00
1000	400	730	C5142	613.00
1000	400	1070	C5143	632.00
1000	400	1880	35033.5142	671.00
1200	400	730	C5242	669.00
1200	400	1070	C5243	722.00
1200	400	1880	35034.5242	737.00
1600	400	730	C5642D	897.00
1600	400	1070	C5643D	917.00
800	500	1880	35036.5062	713.00
1000	500	1880	35036.5152	749.00
1200	500	1880	35036.5102	805.00
800	600	1880	36036.6062	739.00
1000	600	1880	35036.6152	781.00
1200	600	1880	35036.6102	826.00

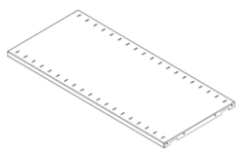
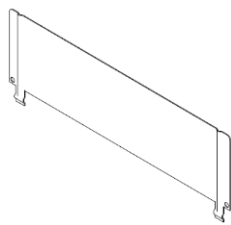
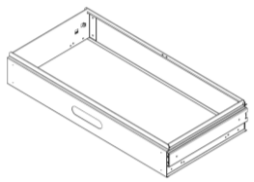
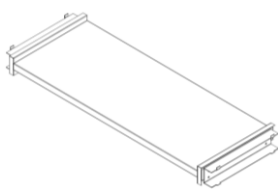
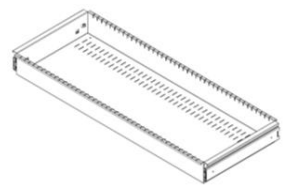
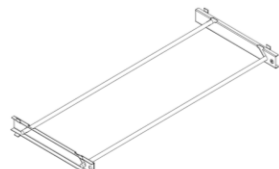
### Con ripiani



Rip.	L mm	P mm	H mm	Articolo	CHF
1	800	400	730	C5062	643.00
2	800	400	1070	C5063	720.00
4	800	400	1880	35032.5062	875.00
1	1000	400	730	C5162	699.00
2	1000	400	1070	C5163	804.00
4	1000	400	1880	35033.5162	929.00
1	1200	400	730	C5262	762.00
2	1200	400	1070	C5263	908.00
4	1200	400	1880	35034.5262	1'109.00
2	1600	400	730	C5662D	1'043.00
4	1600	400	1070	C5663D	1'209.00
4	800	500	1880	35036.5082	1'077.00
4	1000	500	1880	35036.5172	1'129.00
4	1200	500	1880	35036.5122	1'241.00
4	800	600	1880	36036.6082	1'179.00
4	1000	600	1880	36036.6172	1'257.00
4	1200	600	1880	36036.6122	1'362.00





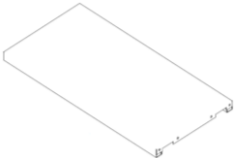
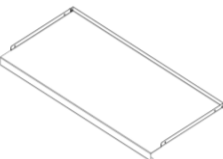

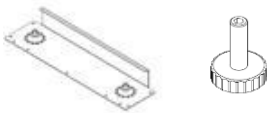

## Accessori

Per ordini successivi di accessori vogliate p.f. sempre comunicare il modello del mobile e l'anno di acquisto.

	Descrizione	Armadio di dimensioni			Articolo	CHF
		L mm	P mm	H mm		
	<b>Ripiano perforato</b>					
	775 x 350 mm	800	400		27251.01	<b>73.00</b>
	775 x 350 mm	1600	400		27251.01	<b>73.00</b>
	975 x 350 mm	1000	400		27201.00	<b>86.00</b>
	1175 x 350 mm	1200	400		27251.00	<b>93.00</b>
	775 x 430 mm	800	500		27202.14	<b>91.00</b>
	975 x 430 mm	1000	500		27202.01	<b>95.00</b>
	1175 x 430 mm	1200	500		27252.02	<b>109.00</b>
	775 x 530 mm	800	600		011.643-05	<b>110.00</b>
	975 x 530 mm	1000	600		011.643-03	<b>119.00</b>
	1175 x 530 mm	1200	600		011.643-04	<b>134.00</b>
	<b>Separazioni verticali</b>					
	338 x 400 x 100 mm				27201.02	<b>14.30</b>
	338 x 400 x 150 mm				27201.03	<b>17.40</b>
	338 x 400 x 210 mm				27201.04	<b>19.10</b>
	419 x 500 x 100 mm				27202.05	<b>17.40</b>
	419 x 500 x 150 mm				27202.06	<b>19.10</b>
	419 x 500 x 210 mm				27202.07	<b>20.90</b>
	<b>Telaio estraibile</b>					
	775 x 350 mm	800			24001.00	<b>340.00</b>
	775 x 350 mm	1600			24001.00	<b>340.00</b>
	975 x 350 mm	1000			27201.08	<b>373.00</b>
	1175 x 350* mm	1200			24001.01	<b>382.00</b>
	*3 file					
	<b>Ripiano estraibile</b>					
	775 x 350 mm	800			27201.09	<b>283.00</b>
	975 x 350 mm	1000			27201.10	<b>307.00</b>
	1175 x 350 mm	1200			27201.07	<b>348.00</b>
	<b>Cassetto estraibile</b>					
	775 x 350 mm	800	400		24001.09	<b>341.00</b>
	775 x 350 mm	1600	400		24001.09	<b>341.00</b>
	975 x 350 mm	1000	400		24001.10	<b>375.00</b>
	1175 x 350 mm	1200	400		24001.11	<b>392.00</b>
	<b>Supporto Vetrolateral</b>					
	775 x 350 mm	800	400		24001.04	<b>139.00</b>
	975 x 350 mm	1000	400		27201.14	<b>144.00</b>
	1175 x 350 mm	1200	400		24001.05	<b>154.00</b>
	975 x 430 mm	1000	500		27002.06	<b>159.00</b>

## Accessori

Per ordini successivi di accessori vogliate p.f. sempre comunicare il modello del mobile e l'anno di acquisto.

	Descrizione	Armadio di dimensioni			Articolo	CHF
		L mm	P mm	H mm		
	<b>Supporto SARA</b>					
	775 x 350 mm				24001.07	<b>121.00</b>
	975 x 350 mm				27201.16	<b>139.00</b>
	1175 x 350 mm				24001.08	<b>144.00</b>
	Interasse 330 mm					
	<b>Telaio intermedio con ripiano estraibile e maniglia</b>					
	800 x 400 x 90 mm				27001.08	<b>544.00</b>
	1000 x 400 x 90 mm				27001.09	<b>553.00</b>
	1200 x 400 x 90 mm				27001.10	<b>560.00</b>
	1600 x 400 x 90 mm				27001.11	<b>574.00</b>
	<b>Telaio intermedio senza ripiano estraibile</b>					
	800 x 400 x 90 mm				27001.12	<b>246.00</b>
	1000 x 400 x 90 mm				27001.13	<b>252.00</b>
	1200 x 400 x 90 mm				27001.14	<b>261.00</b>
	1600 x 400 x 90 mm				27001.15	<b>274.00</b>
	<b>Ripiano Class-O-Rama 1</b>					
	775 x 350 mm				27201.21	<b>139.00</b>
	975 x 350 mm				27201.18	<b>144.00</b>
	1175 x 350 mm				27201.37	<b>151.00</b>
	<b>Supporto Class-O-Rama 2</b>					
	975 x 350 mm	1000			27201.19	<b>144.00</b>
	1175 x 350 mm	1200			27201.38	<b>151.00</b>
	Interasse 300 mm					
	<b>Ripiano inclinato</b>					
	723 x 350 mm				27205.00	<b>86.00</b>
	923 x 350 mm				27205.01	<b>88.00</b>
	1123 x 350 mm				27205.02	<b>92.00</b>
	<b>Mensola</b>				27205.03	
	<b>Supporti per ripiani</b> (al pezzo)				25201.39	<b>2.30</b>
	<b>Piedini livellabili</b> nella base della carcassa		400	1880	28299.04	<b>69.00</b>
	<b>Set</b>		500	1880	28299.05	<b>69.00</b>
	2 x Supporto 4 x Piedini					
	<b>Piedini livellabili</b> nella base della carcassa			730	28299.02	<b>69.00</b>
	<b>Set</b>			1070	28299.02	<b>69.00</b>
	2 x Supporto 4 x Piedini					

## Tavolati

Colori Pag. 3

In melaminico (bordi ABS)	Articolo	CHF
800 x 400 x 22 mm	09200.1M	61.00
1000 x 400 x 22 mm	09210.1M	68.00
1200 x 400 x 22 mm	09220.1M	78.00
1600 x 400 x 22 mm	09230.1M	104.00
2402 x 400 x 22 mm	09240.1M	153.00

In laminato (bordi ABS)	Articolo	CHF
800 x 400 x 27 mm	09200.1L	132.00
1000 x 400 x 27 mm	09210.1L	160.00
1200 x 400 x 27 mm	09220.1L	184.00
1600 x 400 x 27 mm	09230.1L	239.00
2402 x 400 x 27 mm	09240.1L	298.00

## Zoccoli

Colori p. 3

Avanti e dietro rientrante, (ca. 20 mm), laterale a filo

Zoccolo e piedini in plastica (H 4 mm)

**H standard = 70 mm**

	Articolo	CHF
800 x 400	28201.22	101.00
1000 x 400	28201.23	119.00
1200 x 400	28201.25	135.00
1600 x 400	28201.27	149.00
800 x 500	28202.28	113.00
1000 x 500	28202.24	125.00
1200 x 500	28202.26	143.00
800 x 600	28203.45	171.00

A filo sui quattro lati

Zoccolo e piedini in plastica (H 4 mm)

**H standard = 70 mm**

	Articolo	CHF
800 x 400	28201.29	101.00
1000 x 400	28201.30	119.00
1200 x 400	28201.31	135.00
1600 x 400	28201.32	149.00
800 x 500	28202.41	113.00
1000 x 500	28202.34	125.00
1200 x 500	28202.42	143.00
800 x 600	28203.43	171.00

Zoccolo e piedini in plastica (H 4 mm)

**H standard = 23 mm**

	Articolo	CHF
800 x 400	28201.37	101.00
800 x 600	28203.44	171.00
1000 x 400	28201.38	119.00
1200 x 400	28201.39	135.00
1600 x 400	28201.40	149.00

## Zoccoli

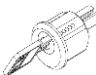


Zoccolo con piedini livellabili (+ 15 mm)

**H standard = 23 mm**

	Articolo	CHF
800 x 400	28211.37	<b>140.00</b>
800 x 500	28212.51	<b>147.00</b>
800 x 600	28213.44	<b>169.00</b>
1000 x 400	28211.38	<b>155.00</b>
1000 x 500	28212.52	<b>163.00</b>
1200 x 400	28211.39	<b>172.00</b>
1200 x 500	28212.53	<b>180.00</b>
1600 x 400	28211.40	<b>186.00</b>

## Serrature

Per ordini successivi di accessori vogliate p.f. sempre comunicare il modello del mobile e l'anno di acquisto.

	Articolo	CHF	
<b>DOM</b>			
	<b>Per rolladen, battenti e rientranti</b> Cilindro di chiusura con 2 chiavi	07100.28	<b>83.00</b>
	<b>Per porte scorrevoli</b> Cilindro a pressione con 2 chiavi	07100.29	<b>83.00</b>
<b>LEHMANN</b>			
 	<b>Per rolladen e battenti</b> composto da: Corpo per inserto Lehmann	08.202.312-01	<b>47.00</b>
	+ Inserto con 2 chiavi	N7300.30	<b>58.00</b>

## Supplemento

Per serrature uguali

**DOM**

**38.00**

**LEHMANN**

**38.00**

## Opzioni

Cilindri PP senza piano di chiusura

Cilindri PP con piano di chiusura

KABA

KESO

SEA

Per informazioni riguardanti queste opzioni rivolgersi al nostro ufficio vendita.

## Accessori guardaroba per armadi

Descrizione	Armadio di dimensioni			Articolo	CHF
	L mm	P mm	H mm		
<b>Set divisione verticale e guardaroba, composto da</b> 1 parete divisoria 1 ripiano portacappelli 1 stanga appendiabiti con 3 ganci 4 ripiani					
<b>Porte rientranti</b>	1000	400		23201.15	<b>565.00</b>
<b>Porte battenti</b>	800	400		27203.15	<b>570.00</b>
	1000	400		27201.15	<b>590.00</b>
	1000	500		27202.17	<b>630.00</b>
<b>Scaffalatura aperta</b>	1000	400		24201.15	<b>570.00</b>
<b>Armadio rolladen</b>	1000	400		25201.15	<b>590.00</b>
	1200	400		25202.17	<b>615.00</b>
<b>Ripiano portacappelli e stanga con ganci</b>					
<b>Rolladen</b>					
701 x 350	800	400		25201.20	<b>109.00</b>
895 x 350	1000	400		25201.19	<b>111.00</b>
1095 x 350	1200	400		25201.21	<b>122.00</b>
<b>Porte battenti</b>					
775 x 350	800	400		23201.21	<b>109.00</b>
975 x 350	1000	400		27201.20	<b>111.00</b>
975 x 430	1000	500		27202.20	<b>125.00</b>
1175 x 450	1200	500		27202.21	<b>136.00</b>