

+ 4.9 %
dal 01.05.26

Supplemento per
conseguenze della
difficile situazione
internazionale

Knight

Scrivanie con gamba a T

con meccanismo a molla a gas

Listino prezzi

03_2026

IVA esclusa

Accedi al sito internet
per scaricare il pdf di questo listino
o le foto del prodotto



Sara SA
CH-6598 Tenero
T. +41 (0)91 735 69 40
M. info@sara-suisse.ch
W. www.sara-suisse.ch



Reg. Nr. 16733-01
Certificato ISO 9001

Indice

Pagina

Colori e materiali	3
Scrivanie Knight con meccanismo a molla a gas	4
Accessori	5

Colori e materiali

Sistema ecologico di termolaccatura a polvere.

Elementi	Categoria	Descrizione	Codice SARA	Codice Colore
Struttura metallica	Standard	Alluminio bianco	SARA S04	RAL 9006
		Nero grafite	SARA S05	RAL 9011
		Bianco traffico	SARA T01	RAL 9016
Accessori Canale porta cavi, piastra in metallo per vertebra verticale		Alluminio bianco	SARA S04	RAL 9006
		Nero grafite	SARA S05	RAL 9011
		Bianco traffico	SARA T01	RAL 9016
Tavolati	Standard Melaminico 22 mm	Grigio chiaro	SARA 500	
		Bianco platino	SARA 504	
		Rovere Decor	SARA 508	
		Noce Decor	SARA 507	
	Bordi ABS	nel colore corrispondente		
	Laminato 27 mm	Grigio chiaro	SARA 600	
		Bianco ghiaccio	SARA 602	
		Faggio Decor	SARA 603	
	Bordi ABS	Grigio chiaro		RAL 7035
		Bianco		RAL 9010
	Beige		RAL 1013	
Tavolati	Su richiesta Swiss CDF 12 mm	Bianco	SARA 800	
		Antracite	SARA 801	
		Nero	SARA 802	
	Bordi	Nero		
	Linoleum 12 mm	Nero	SARA 900	
		Impiallacciato	Frassino nero	SARA ES33
	Rovere Wenge		SARA EIWE	
	Rovere naturale		SARA EI10	
	Noce satinato		SARA NS10	
	Noce schiarito		SARA NU11	
	Rovere affumicato		SARA EI40	
	Ciliegio dorato		SARA GC10	
	Choco Noce		SARA SN10	
Olivo Matt	SARA OV10			

Altri colori (RAL o NCS) per struttura metallica:

su richiesta

Altri materiali:

su richiesta

Prezzi tavolati in HPL, Swiss CDF, Linoleum e del legno massiccio

su richiesta

Gli articoli che esulano dall'esecuzione standard (per colore, dimensione o altre esecuzioni speciali) necessitano di tempi di consegna più lunghi.

Scrivanie Knight con meccanismo a molla a gas

Descrizione

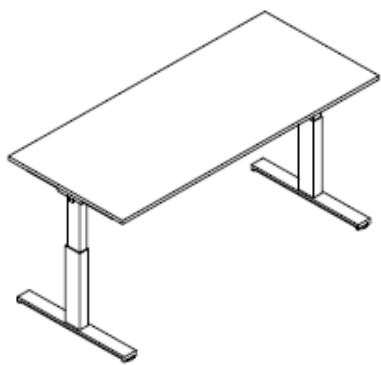
Tavolo con gamba a T ad altezza regolabile con meccanismo di molla a gas
 Regolazione dell'altezza con comando
 Carico dinamico del telaio, a seconda della forza della molla a gas, Standard 450 N
 (è possibile aggiungere 100, 150, 200, 250, 300 N, da definire al momento dell'ordine)
 Telescopico, da 680 mm a 1180 mm
 Notevole stabilità anche senza traversa orizzontale

Esecuzioni standard

- Gambe in acciaio 100 x 60 mm
- Comando di regolazione dell'altezza
- Forza della molla a gas 450 N
- Piedini di livellamento + 15 mm
- Piano in melaminico - spessore 22 mm - con bordi in ABS (colori pag. 3)
- Oppure piano in laminato - spessore 27 mm - con bordi in ABS (colori pag. 3)

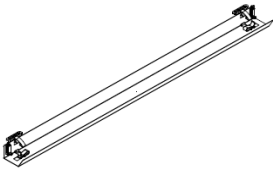

Esecuzioni con altri tavolati: prezzi su richiesta

Scrivanie Knight con piano fisso



L mm	P mm	H mm	Articolo	Prezzo	Prezzo
				Melaminico CHF	Laminato CHF
1200	800	680-1180	06.022.001-01	1'074.00	1'226.00
1400	800	680-1180	06.022.001-02	1'092.00	1'267.00
1600	800	680-1180	06.022.001-03	1'112.00	1'345.00
1800	800	680-1180	06.022.001-04	1'230.00	1'390.00

Accessori

	Per tavolo di dim.			Articolo	Prezzo
	L mm	P mm	H mm		
 <p>Canale porta cavi orizzontale apribile (fissato al tavolato) Per tavoli senza piano scorrevole</p>	L 1040 mm		1400	06.015.150-01	88.00
	L 1240 mm		1600	06.015.150-02	89.00
	L 1440 mm		1800	06.015.150-03	91.00
 <p>Vertebra verticale materiale sintetico Trasparente, incl. piastra in metallo e fissaggio</p>	L 799 mm		750	06.015.171-01	94.00
	L 1131 mm		920	06.015.171-02	95.00
	L 1421 mm		1200	06.015.171-03	99.00
				06.022.165-01	285.00
				08.201.226-01	33.00
					59.00