

+ 4.9 %
ab 01.05.26

Erhöhung aufgrund der
Folgen der schwierigen
internationalen Lage

Korpusse Princess

Preisliste

03_2026

MwSt exklusive

Link zur Website
um das pdf dieser Preisliste und die Bilder unserer Produkte
herunterzuladen



SARA SA
CH-6598 Tenero
T. +41 (0)91 735 69 40
M. info@sara-suisse.ch
W. www.sara-suisse.ch



Reg. Nr. 16733-01
Zertifikat ISO 9001

Inhaltsverzeichnis

	Seite
Farben und Materialien	3
Korpuse Princess	4
Zubehör	5
Rollen	6
Optionen Bügelgriffe	6
Schliessungen	7

Farben und Materialien

Umweltfreundliche Pulverbeschichtung (einbrennlackiert)

Elemente	Materialien	Beschreibung	SARA Bezeichnung	Farbcode	
Stahlteile Gehäuse, Fronten	Standard glatt Seidenmatt	Reinweiss	SARA S01	RAL 9010	
		Cremeweiss	SARA S02	NCS S0502-Y	
		Lichtgrau	SARA S03	RAL 7035	
		Weissaluminium	SARA S04	RAL 9006	
		Graphitschwarz	SARA S05	RAL 9011	
		Anthrazitgrau	SARA S07		
	feinstruktur	Reinweiss	SARA S06	RAL 9010	
		Graphitschwarz	SARA S08	RAL 9011	
		Trend + 5% glatt Matt	Verkehrsweiss	SARA T01	RAL 9016
			Eisengrau	SARA T02	NCS S6502-B
			Schwarz matt	SARA T03	NCS S9000-N
			Olivgelb	SARA T05	NCS S4020-Y
	Hellgrün		SARA T06	NCS S1070-G20Y	
	Schilfgrün		SARA T07	NCS S5020-G70Y	
	Braunbeige		SARA T08	NCS S4030-Y20R	
	Bronze met.		SARA T09		
	Sand beige		SARA T11	NCS S4020-Y10R	
	Verkehrsrot		SARA T13	RAL 3020	
Rotviolett	SARA T15		NCS S4040-R10B		
Pastellblau	SARA T16		NCS S3030-R90B		
Leuchtendblau	SARA T17	NCS S3060-R90B			
Nachtblau	SARA T18	NCS S8010-R70B			

WEITERE INFORMATIONEN:

- Alle Farben der neuen Kollektion sind **glatt oder in feiner Struktur, ohne Aufpreis**, gemessen am Grundpreis der jeweiligen Kategorie erhältlich.
- **Sonderfarben** (aus der RAL- oder NCS-Kollektion) sind auf Anfrage gegen einen **Aufpreis** erhältlich.
- kleine Beteiligung an **Farbwechselkosten für Sonderfarben**:
 - **CHF 160.00 (Nettopreis exkl. MwSt.) bei Bestellungen bis zu 19 Stück**
 - **kein Aufpreis bei einer Bestellung ab 20 Stück**
- Auf Anfrage sind alle Farben gegen einen **Aufpreis** auch in Soft-Touch erhältlich.

Bügelgriffe Stahl Lochabstand 128 mm	De Luxe satiniert	SARA 420	08.202.363-01
Zubehör (Schubladen, Steckplatten etc.)	Graphitshwarz	SARA S05	RAL 9011

Artikel, welche vom Standard abweichen (Farbe, Dimension, Ausführung etc.)
haben eine längere Lieferfrist

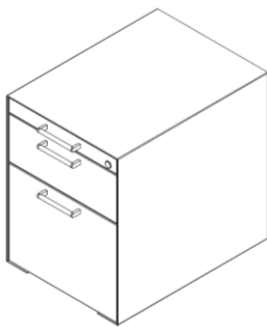
Korpuse Princess

Beschreibung Unterstellkorpuse mit Gleitern
Eingesetzte Fronten und Bügelgriffe

Standard-Ausführung

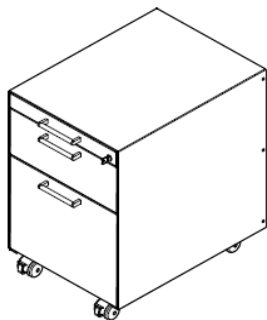
- Zylinderschloss Lehmann
- Vollauszug für A4
- Einfacher Auszug für A6
- A9-Auszugschieber mit Schlüsselschliessbar
- Materialschale
- Einzugsdämpfer für A4, A6, A9
- Auszugssperre
- Zusätzl. Gegengewicht für A4-Schubl.
- A4 Schublade mit Hängemappeneinsatz (Stahl)
- Nivelliergleiter
- Bügelgrif De Luxe satiniert

Unterstellkorpuse mit Gleitern



B mm	T mm	H mm	Schublade	Artikel	CHF
428	780	564	A6/A4	00144.11	1'511.00
428	780	564	A6/A6/A6	00144.13	1'459.00
428	580	564	A6/A4	00134.31	1'426.00
428	580	564	A6/A6/A6	00134.33	1'400.00

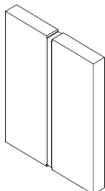
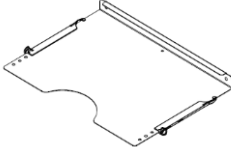
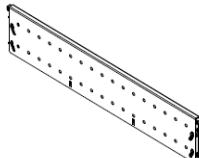
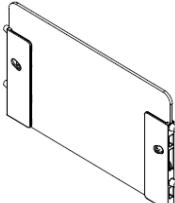
Unterstellkorpuse mit Rollen (H mit Rollen 617 mm)



B mm	T mm	H mm	Schublade	Artikel	CHF
428	780	617	A6/A4	00144.11R	1'546.00
428	780	617	A6/A6/A6	00144.13R	1'494.00
428	580	617	A6/A4	00134.31R	1'460.00
428	580	617	A6/A6/A6	00134.33R	1'434.00

Zubehör

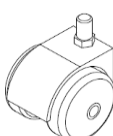
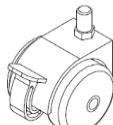
Bei **Nachbestellungen** von Zubehör, bitten wir Sie, immer das **Modell** sowie das **Lieferdatum** anzugeben.

	Beschreibung		Artikel	CHF
	Gegengewicht	10 Kg	07000.01	71.00
	Schrägplatte in Metall		05.013.152-01	21.30
	Steckplatte		05.013.153-02	18.20
	Innenaufteilungsplatte A6		05.013.155-05	12.10
	A5		05.013.155-06	14.50

Mehrp reis

	Artikel	CHF
Vollauszug für A6-Schubladen		
T 580 mm	Stk	70.00
T 780 mm	Stk	79.00

Rollen

	Beschreibung		Artikel	CHF
	Rollen-Set für harte Böden ohne Bremse	H + 53 mm	05100.34	69.00
	Rollen-Set für weiche Böden ohne Bremse	H + 53 mm	05100.35	65.00
	Rollen-Set für harte Böden mit Bremse (2 mit + 2 ohne)	H + 53 mm	05100.37	71.00
	Rollen-Set für weiche Böden mit Bremse (2 mit + 2 ohne)	H + 53 mm	05100.38	67.00

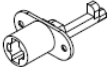

Optionen Bügelgriffe

Ohne Aufpreis
Lochabstand 128 mm

	Artikel
schwarz matt	SARA 400
glanzverchromt	SARA 401
mattverchromt	SARA 402
Ø 10 mm glanzverchromt	SARA 410
Ø 10 mm mattverchromt	SARA 411

Schliessungen

Bei **Nachbestellungen** von Schlosszylindern (Lehmann), bitten wir Sie immer das **Modell** sowie das **Lieferdatum** anzugeben

		Artikel	CHF
	LEHMANN bestehend aus: Gehäuse zu Lehmann Wechselzylinder	08.202.429-01	47.00
	+	N7300.30	58.00
	Wechselzylinder mit 2 Schlüsseln		