

+ 4.9 %
dal 01.05.26

Supplemento per
conseguenze della
difficile situazione
internazionale

Classificatori Queen

Listino prezzi

03_2026

IVA esclusa

Accedi al sito internet
per scaricare il pdf di questo listino
o le foto del prodotto



SARA SA
CH-6598 Tenero
T. +41 (0)91 735 69 40
M. info@sara-suisse.ch
W. www.sara-suisse.ch



Reg. Nr. 16733-01
Certificato ISO 9001

Indice

	Pagina
Colori e materiali	3
L 425 x P 600	5
L 800 x P 600	7
L 800 x P 400	10
Serrature	13
Tavolati di copertura	13

Colori e materiali

Sistema ecologico di termolaccatura a polvere

Elementi	Categoria	Descrizione	Codice SARA	Codice Colore
Struttura metallica Carcassa, frontali	Standard lisci semiopachi	Bianco puro	SARA S01	RAL 9010
		Panna	SARA S02	NCS S0502-Y
		Grigio chiaro	SARA S03	RAL 7035
		Alluminio bianco	SARA S04	RAL 9006
		Nero grafite	SARA S05	RAL 9011
	struttura fine	Grigio antracite	SARA S07	
		Bianco puro	SARA S06	RAL 9010
		Nero grafite	SARA S08	RAL 9011
	Trend + 5% lisci opachi	Bianco traffico	SARA T01	RAL 9016
		Grigio ferro	SARA T02	NCS S6502-B
		Nero matt	SARA T03	NCS S9000-N
		Giallo oliva	SARA T05	NCS S4020-Y
		Verde lime	SARA T06	NCS S1070-G20Y
		Verde canna	SARA T07	NCS S5020-G70Y
		Beige marrone	SARA T08	NCS S4030-Y20R
		Bronze met.	SARA T09	
		Beige sabbia	SARA T11	NCS S4020-Y10R
		Rosso traffico	SARA T13	RAL 3020
Viola rossastro		SARA T15	NCS S4040-R10B	
Azzurro pastello		SARA T16	NCS S3030-R90B	
Blu elettrico		SARA T17	NCS S3060-R90B	
Blu notte	SARA T18	NCS S8010-R70B		

INFORMAZIONI ACCESSORIE:

- Tutti i suddetti colori sono disponibili anche in **struttura fine senza supplemento** rispetto al prezzo base di ciascuna categoria.
- **Colori speciali** (delle collezioni RAL o NCS) sono disponibili con **supplemento** su richiesta.
- Parziale partecipazione ai **costi di cambio colore per colori speciali**:
 - CHF 160.00 (prezzo netto IVA esclusa) per ordini fino a 19 pezzi
 - nessuno supplemento per ordini a partire da 20 pezzi
- La superficie **Soft touch** è disponibile con **supplemento** su richiesta.

Accessori (cassetti, separazioni, ecc.)	Grigio chiaro	SARA S03	RAL 7035
---------------------------------------------------	---------------	----------	----------

Colori e materiali

Elementi	Categoria	Descrizione	Codice SARA	Codice Colore
Tavolati	Standard			
	Melaminico 22 mm	Grigio chiaro	SARA 500	
		Bianco platino	SARA 504	
		Rovere Decor	SARA 508	
		Noce Decor	SARA 507	
Bordi ABS	nel colore corrispondente			
Tavolati	Su richiesta			
	Laminato 27 mm	Grigio chiaro	SARA 600	
		Bianco ghiaccio	SARA 602	
		Faggio Decor	SARA 603	
	Bordi ABS	Grigio chiaro		RAL 7035
		Bianco		RAL 9010
		Beige		RAL 1013
	Swiss CDF 12 mm	Bianco	SARA 800	
		Antracite	SARA 801	
		Nero	SARA 802	
	Bordi	Nero		
	Linoleum 12 mm	Nero	SARA 900	
		Impiallacciato	Frassino nero	SARA ES33
	Rovere Wenge		SARA EIWE	
	Rovere naturale		SARA EI10	
	Noce satinato		SARA NS10	
	Noce schiarito		SARA NU11	
Rovere affumicato	SARA EI40			
Ciliegio dorato	SARA GC10			
Choco Noce	SARA SN10			
Olivo Matt	SARA OV10			

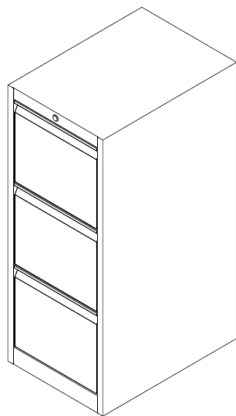
Gli articoli che esulano dall'esecuzione standard (per colore, dimensione o altre esecuzioni speciali) necessitano di tempi di consegna più lunghi.

Classificatori L 425 x P 600

Descrizione Frontali e maniglie incassate
L 425 x P 600 mm

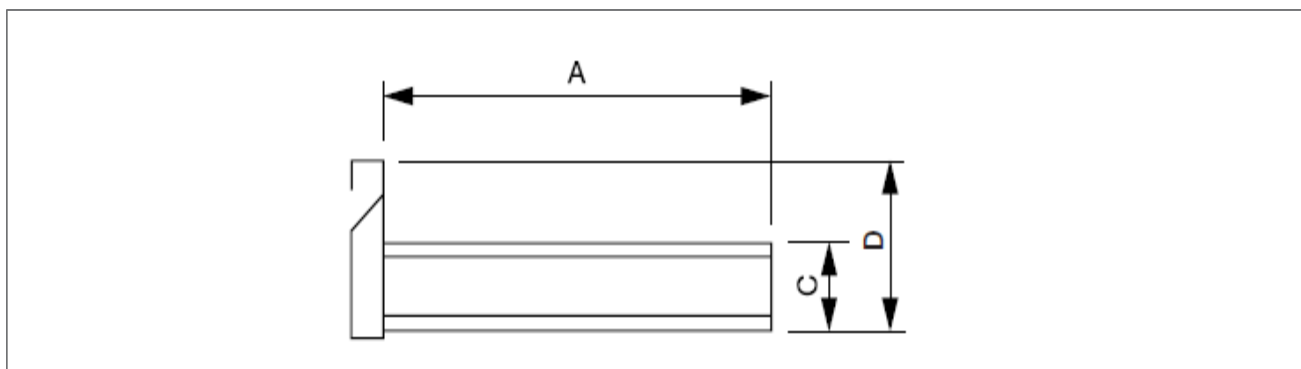
Esecuzione standard

- Serratura DOM/LEHMANN
- Bloccaggio dei cassetti
- Sistema di chiusura e bloccaggio cassetti rinforzato e fissato centralmente sulla parete posteriore
- Cassetti con estensione completa (60 kg)



L mm	P mm	H mm	Cassetti	Articolo	CHF
425	600	730	A4/A4	10131.1201	1'224.00
425	600	730	A6/A6/A4	10131.1202	1'482.00
425	600	730	A6/A6/A6/A6	10131.1203	1'766.00
425	600	730	A5/A5/A5	10131.1204	1'460.00
425	600	1070	A4/A4/A4	10133.1211	1'609.00
425	600	1070	A6/A6/A4/A4	10133.1212	1'892.00
425	600	1070	A6/A6/A6/A6/A6/A6	10133.1213	2'435.00
425	600	1070	A5/A5/A5/A4	10133.1214	2'039.00
425	600	1400	A4/A4/A4/A4	10134.1221	2'021.00
425	600	1400	A6/A6/A4/A4/A4	10134.1222	2'284.00
425	600	1400	A5/A5/A5/A4/A4	10134.1223	2'196.00
425	600	1400	A6/A6/A6/A6/A4/A4	10134.1224	2'617.00
425	600	1400	A5/A5/A5/A5/A5/A5	10134.1225	2'523.00
425	600	1400	A6/A6/A6/A6/A6/A6/A6/A6	10134.1226	3'084.00

Misure interne dei cassetti

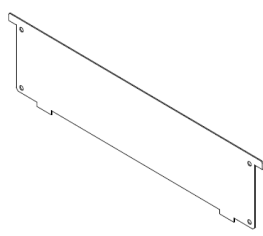
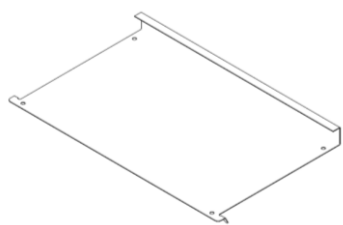
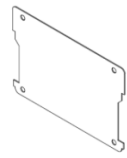
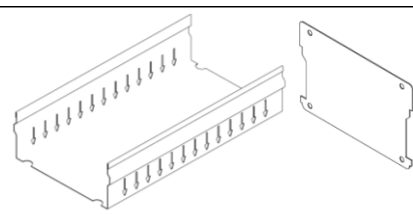
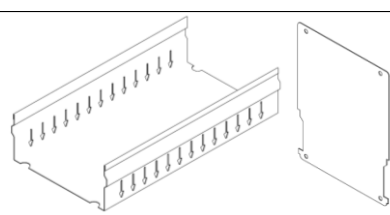
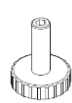


Cassetto A4PB (senza supplemento)
cassetto A5 con frontale A4

A = Profondità utile
B = Larghezza utile
C = Altezza parete laterale
D = Altezza utile

Dimensioni esterne in mm	Cassetto tipo	A	B	C
425 x 600	A6	499	329	85
425 x 600	A5	499	329	138
425 x 600	A4PB	499	329	138
425 x 600	A4	499	329	262

Accessori classificatori 425 x 600

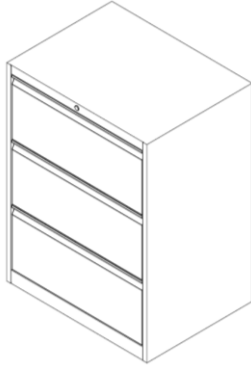
	Descrizione		Articolo	
	Separazioni verticali			
	A6	348 x 95	07201.09	14.00
	A5/A4PB	348 x 148	17202.03	17.70
	A4	348 x 268	07201.10	20.10
	Separazione obliqua A6/A5	348 x 212	07201.02	15.20
	Placca oscillante			
	A5	343 x 170	17200.05	15.80
	A4PB	343 x 216	17200.04	18.30
	A4	343 x 302	07203.20	22.70
	Set 2 x A6 orizzontale composto da: Canale A6 2 x	x 1 cassetto A6 105 x 148	05.011.202-02	24.00 / pz.
	Opzione per: Placca oscillante per canale A6	A6 orizzontale	07301.18	9.60
	Set 2 x A5 verticale composto da: Canale A6 2 x	x 1 cassetto A4 PB 148 x 210	05.011.202-02	24.00 / pz.
	Opzione per: Placca oscillante per canale A6	A5 verticale (A4 PB)	17303.07	11.50
	Set ammortizzatori per cassetto 1 pz/cassetto		08.201.246-0102	47.00 per cassetto
	Etichette magnetiche	50 x 100	17100.33	9.00
		20 x 65	17100.32	5.00
	Piedini livellabili nella base della carcassa			
	Set 2 x Supporto 4 x Piedini		28299.02	69.00

Classificatori L 800 x P 600

Descrizione Frontali e maniglie incassate
L 800 x P 600 mm

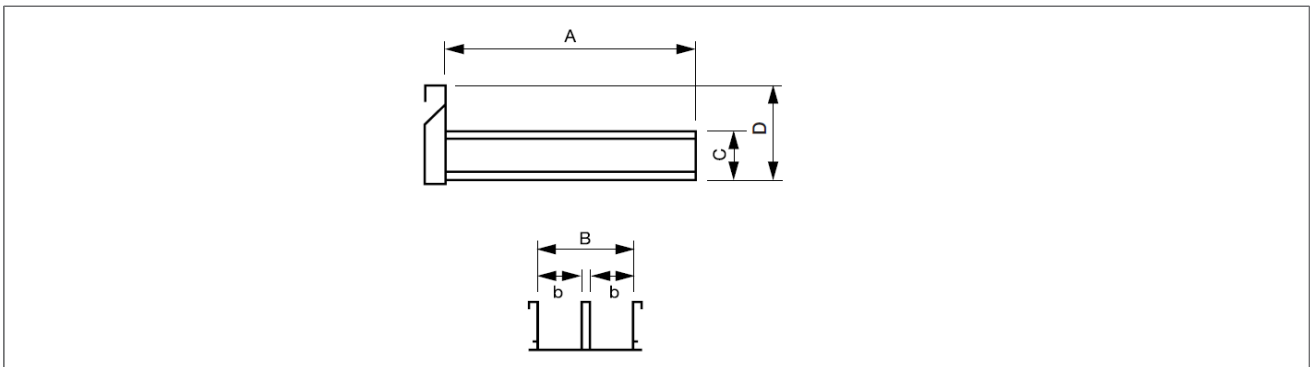
Esecuzione standard

- Serratura DOM/LEHMANN
- Bloccaggio dei cassetti
- Sistema di chiusura e bloccaggio cassetti rinforzato e fissato centralmente sulla parete posteriore
- Cassetti con estensione completa (60 kg)
- Cassetto A4 doppio con separazione longitudinale



L mm	P mm	H mm	Cassetti	Articolo	CHF
800	600	730	A4/A4	10531.2201	1'424.00
800	600	730	A6/A6/A4	10531.2202	1'654.00
800	600	730	A6/A6/A6/A6	10531.2203	1'908.00
800	600	730	A5/A5/A5	10531.2204	1'611.00
800	600	1070	A4/A4/A4	10533.2211	1'945.00
800	600	1070	A6/A6/A4/A4	10533.2212	2'199.00
800	600	1070	A6/A6/A6/A6/A6/A6	10533.2213	2'683.00
800	600	1070	A5/A5/A5/A4	10533.2214	2'325.00
800	600	1400	A4/A4/A4/A4	10534.2221	2'505.00
800	600	1400	A6/A6/A4/A4/A4	10534.2222	2'738.00
800	600	1400	A5/A5/A5/A4/A4	10534.2223	2'695.00
800	600	1400	A6/A6/A6/A6/A4/A4	10534.2224	2'992.00
800	600	1400	A5/A5/A5/A5/A5/A5	10534.2225	2'907.00
800	600	1400	A6/A6/A6/A6/A6/A6/A6/A6	10534.2226	3'451.00

Misure interne dei cassetti

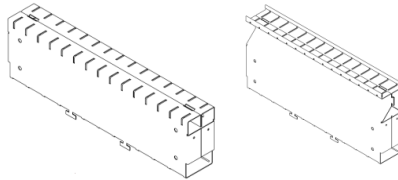
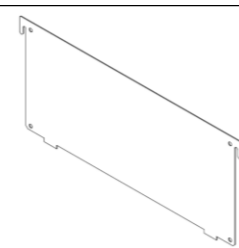
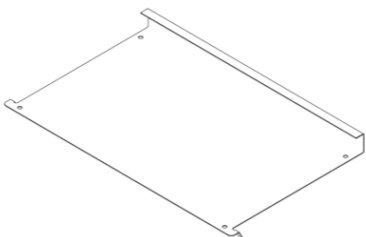
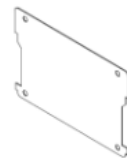
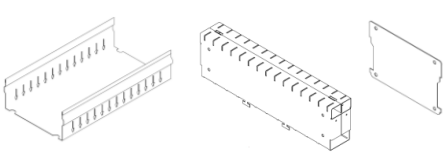
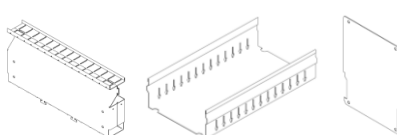
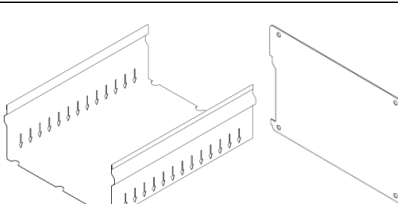


Cassetto A4PB (senza supplemento)
cassetto A5 con frontale A4

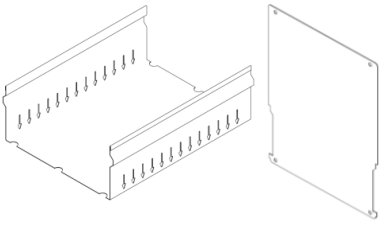
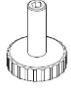
A = Profondità utile
b = Larghezza utile sep. longitudinale - parete laterale
B = Larghezza utile
C = Altezza parete laterale
D = Altezza utile

Dimensioni esterne cassettiere in mm	Cassetto tipo	A	b	File	B	C	D
800 x 600	A6	499	329	x 2	705	85	138
800 x 600	A6	499	155	x 4	705	85	138
800 x 600	A5	499	329	x 2	705	138	191
800 x 600	A5	499	220	x 3	705	138	191
800 x 600	A5	499	155	x 4	705	138	191
800 x 600	A4PB	499	329	x 2	705	138	300
800 x 600	A4PB	499	220	x 3	705	138	300
800 x 600	A4PB	499	155	x 4	705	138	300
800 x 600	A4	499	329	x 2	705	262	300

Accessori classificatori 800 x 600

	Descrizione		Articolo	CHF
	Separazione longitudinale			
	Cassetto A6	x 2 file	05.011.201-02	90.00
	Cassetto A5	x 2 file	05.011.200-02	90.00
	Separazioni verticali			
	A5/A4PB	348 x 148	17202.03	17.70
	A4	348 x 268	07201.10	20.10
	Separazione obliqua A6/A5	348 x 212	07201.02	15.20
	Placca oscillante			
	A6	343 x 109	07201.19	15.20
	A5	343 x 170	17200.05	15.80
	A4PB	343 x 216	17200.04	18.30
	A4	343 x 302	07203.20	22.70
	Set 4 x A6 orizzontale composto da:	x 1 cassetto A6 105 x 148		
	Sep. Longitudinale A6 1 x Canale A6 4 x		05.011.201-02 05.011.202-02	90.00 24.00 / pz.
	Opzione per: Placca oscillante per canale A6	A6 orizzontale	07301.18	9.60
	Set 4 x A5 verticale composto da:	x 1 cassetto A4 PB 148 x 210		
	Sep. Longitudinale A5 1 x Canale A6 4 x		05.011.200-02 05.011.202-02	90.00 24.00 / pz.
	Opzione per: Placca oscillante per canale A6	A5 verticale (A4 PB)	17303.07	11.50
	Set 3 x A5 orizzontale composto da:	x 1 cassetto A5 221 x 148		
	Canale A5 3 x		05.011.203-02	46.00 / pz.
	Opzione per: Placca oscillante per canale A5	A5 orizzontale	17202.02	11.50

Accessori classificatori 800 x 600

	Descrizione		Articolo	CHF
	Set 3 x A4 verticale composto da:	x 1 cassetto A4 PB 148 x 210		
	Canale A5 3 x Opzione per: Placca oscillante per canale A5		A4 verticale A4 PB	05.011.203-02 46.00 / pz. 17300.15 17.10
	Set ammortizzatori per cassetto 1 pz/cassetto		08.201.246-0102	47.00 per cassetto
	Etichette magnetiche	50 x 100	17100.33	8.70
		20 x 65	17100.32	4.60
	Piedini livellabili nella base della carcassa			
	Set 2 x Supporto 4 x Piedini		28299.02	69.00

Classificatori L 800 x P 400

Descrizione Frontali e maniglie incassate
L 800 x P 400 mm

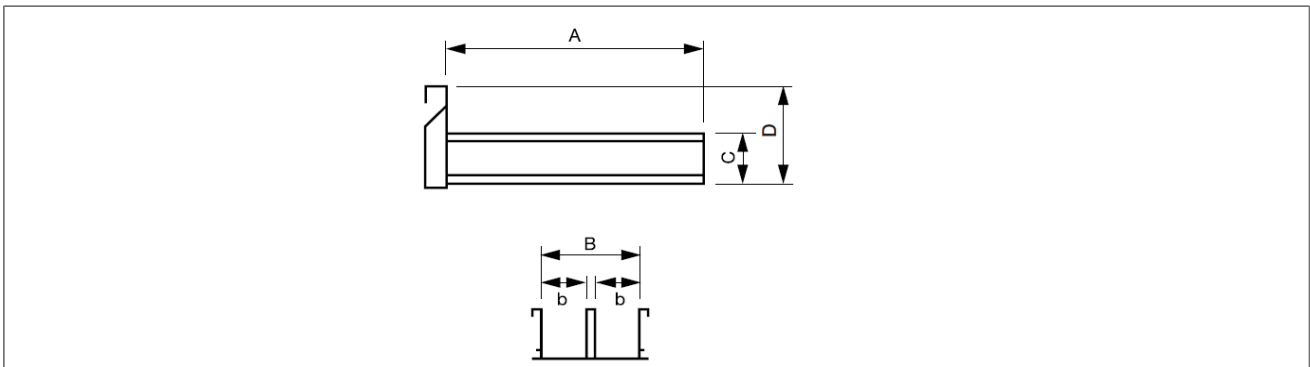
Esecuzione standard

- Serratura DOM/LEHMANN
- Bloccaggio dei cassetti
- Sistema di chiusura e bloccaggio cassetti rinforzato e fissato centralmente sulla parete posteriore
- Cassetti con estensione completa (60 kg)
- Cassetto A4 doppio con separazione longitudinale



L mm	P mm	H mm	Cassetti	Articolo	CHF
800	400	730	A4/A4	10541.3101	1'247.00
800	400	730	A6/A6/A4	10541.3102	1'420.00
800	400	730	A6/A6/A6/A6	10541.3103	1'618.00
800	400	730	A5/A5/A5	10541.3104	1'384.00
800	400	1070	A4/A4/A4	10543.3111	1'691.00
800	400	1070	A6/A6/A4/A4	10543.3112	1'889.00
800	400	1070	A6/A6/A6/A6/A6/A6	10543.3113	2'260.00
800	400	1070	A5/A5/A5/A4	10543.3114	2'022.00
800	400	1400	A4/A4/A4/A4	10544.3121	2'152.00
800	400	1400	A6/A6/A4/A4/A4	10544.3122	2'329.00
800	400	1400	A5/A5/A5/A4/A4	10544.3123	2'293.00
800	400	1400	A6/A6/A6/A6/A4/A4	10544.3124	2'527.00
800	400	1400	A5/A5/A5/A5/A5/A5	10544.3125	2'455.00
800	400	1400	A6/A6/A6/A6/A6/A6/A6/A6	10544.3126	2'873.00

Misure interne dei cassetti

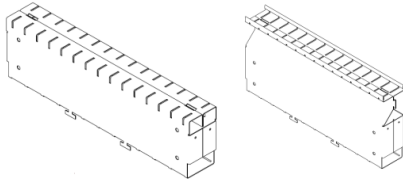
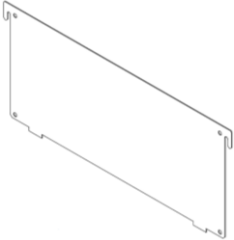
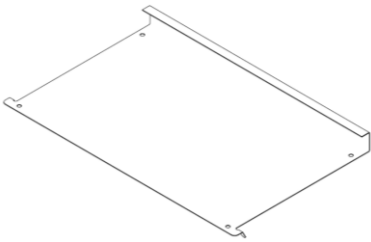
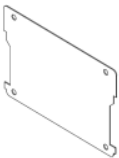
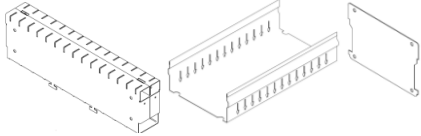
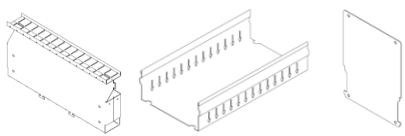
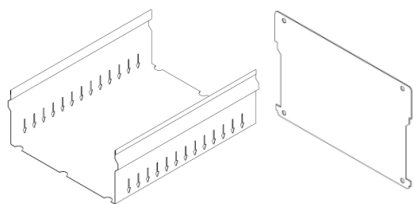


Cassetto A4PB (senza supplemento)
cassetto A5 con frontale A4

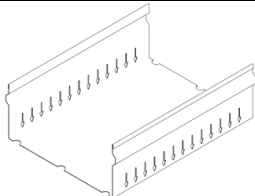
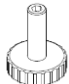
A = Profondità utile
b = Larghezza utile sep. longitudinale - parete laterale
B = Larghezza utile
C = Altezza parete laterale
D = Altezza utile

Dimensioni esterne cassettiera in mm	Cassetto tipo	A	b	File	B	C	D
800 x 400	A6	299	329	x 2			138
800 x 400	A6	299	155	x 4			138
800 x 400	A5	299	329	x 2			191
800 x 400	A5	299	220	x 3	705	138	191
800 x 400	A5	299	155	x 4	705	138	191
800 x 400	A4PB	299	329	x 2	705	138	300
800 x 400	A4PB	299	220	x 3	705	138	300
800 x 400	A4PB	299	155	x 4	705	138	300
800 x 400	A4	299	329	x 2	705	262	300

Accessori classificatori 800 x 400

Descrizione		Articolo	CHF	
	Separazione longitudinale			
	Cassetto A6 x 2 file	05.011.201-01	85.00	
	Cassetto A5 x 2 file	05.011.200-01	85.00	
	Separazioni verticali			
	A5/A4PB 348 x 148	17202.03	17.70	
	A4 348 x 268	07201.10	20.10	
	Separazione obliqua A6/A5	348 x 212	07201.02	15.20
	Placca oscillante			
	A6 343 x 109	07201.19	15.20	
	A5 343 x 170	17200.05	15.80	
	A4PB 343 x 216	17200.04	18.30	
	A4 343 x 302	07203.20	22.70	
	Set 4 x A6 orizzonale composto da:	x 1 cassetto A6 105 x 148		
	Sep. Longitudinale A6 1 x Canale A6 4 x		05.011.201-01 85.00 / pz. 05.011.202-01 21.40 / pz.	
	Opzione per: Placca oscillante per canale A6	A6 orizzontale	07301.18 9.60	
	Set 4 x A5 verticale composto da:	x 1 cassetto A4 PB 148 x 210		
	Sep. Longitudinale A5 1 x Canale A6 4 x		05.011.200-01 85.00 / pz. 05.011.202-01 21.40 / pz.	
	Opzione per: Placca oscillante per canale A6	A5 verticale (A4 PB)	17303.07 11.50	
	Set 3 x A5 orizzontale composto da:	x cassetto A5 221 x 148		
	Canale A5 3 x		05.011.203-01 42.00 / pz.	
	Opzione per: Placca oscillante per canale A5	A5 orizzontale	17202.02 11.50	

Accessori classificatori 800 x 400

	Descrizione		Articolo	
	Set 3 x A4 verticale composto da:	x 1 cassetto A4 PB 148 x 210		
	Canale A5 3 x Opzione per: Placca oscillante per canale A5		A4 verticale A4 PB	05.011.203-01 42.00 / pz. 17300.15 17.10
	Set ammortizzatori per cassetto 1 pz/cassetto		08.201.246-0102	47.00 per cassetto
	Etichette magnetiche	50 x 100	17100.33	8.70
		20 x 65	17100.32	4.60
	Piedini livellabili nella base della carcassa			
	Set 2 x Supporto 4 x Piedini		28299.02	69.00

Tavolati di copertura

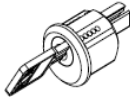


Colori p. 3

In melaminico (bordi ABS)	Articolo	
425 x 600 x 22 mm	10004.1M	45.00
800 x 400 x 22 mm	09200.1M	61.00
800 x 600 x 22 mm	09201.1M	78.00

In laminato (bordi ABS)	Articolo	
425 x 600 x 27 mm	10004.1L	104.00
800 x 400 x 27 mm	09200.1L	132.00
800 x 600 x 27 mm	09201.1L	184.00

Serrature

Per **ordini successivi** di cilindri Lehmann vogliate p.f. sempre comunicare il **modello** e l'**anno di acquisto**.

		Articolo	
	DOM Cilindro di chiusura con 2 chiavi	07100.28	83.00
	LEHMANN composto da: Corpo per inserto Lehmann + Inserto con 2 chiavi	08.202.312-01 N7300.30	47.00 58.00
 			

Supplemento

Per serrature uguali

DOM

38.00

LEHMANN

38.00

Opzioni

Cilindri PP senza piano di chiusura

Cilindri PP con piano di chiusura

KABA

KESO

SEA

Per informazioni riguardanti queste opzioni rivolgersi al nostro ufficio vendita