

**+ 4.9 %**  
dal 01.05.26

Supplemento per  
conseguenze della  
difficile situazione  
internazionale

## Smart Scrivania elettrica con gamba a T con doppio telescopio

### Listino prezzi 03\_2026

IVA esclusa

Accedi al sito internet  
per scaricare il pdf di questo listino  
o le foto del prodotto



Sara SA  
CH-6598 Tenero  
T. +41 (0)91 735 69 40  
M. info@sara-suisse.ch  
W. www.sara-suisse.ch



Reg. Nr. 16733-01  
Certificato ISO 9001

## Indice

	Pagina
Colori e materiali	3
Scrivania Smart - elettrica - con doppio telescopio	4
Accessori	5

## Colori e materiali

Sistema ecologico di termolaccatura a polvere

Elementi	Categoria	Descrizione	Codice SARA	Codice Colore
<b>Struttura metallica</b>	<b>Standard</b>	Alluminio bianco	SARA S04	RAL 9006
		Bianco puro	SARA S01	RAL 9010
<b>Accessori</b>		Alluminio bianco	SARA S04	RAL 9006
Canale porta cavi, porta PC		Bianco puro	SARA S01	RAL 9010
piastra in metallo per vertebra verticale				
Supporto per monitor: solo RAL 9006				
<b>Tavolati di serie</b>	<b>Melaminico</b> 22 mm	Grigio chiaro	SARA 500	
		Bianco platino	SARA 504	
	Bordi ABS	nel colore corrispondente		
	<b>Laminato</b> 27 mm	Grigio chiaro	SARA 600	
		Bianco ghiaccio	SARA 602	
		Faggio Decor	SARA 603	
	Bordi ABS	Grigio chiaro		RAL 7035
		Bianco		RAL 9010
		Beige		RAL 1013

**Altri colori (RAL o NCS), tavolati o dimensioni:** su richiesta, con supplemento

**Gli articoli che esulano dall'esecuzione standard (per colore, dimensione o altre esecuzioni speciali) necessitano di tempi di consegna fino a 4 settimane in più.**

## Scrivania Smart

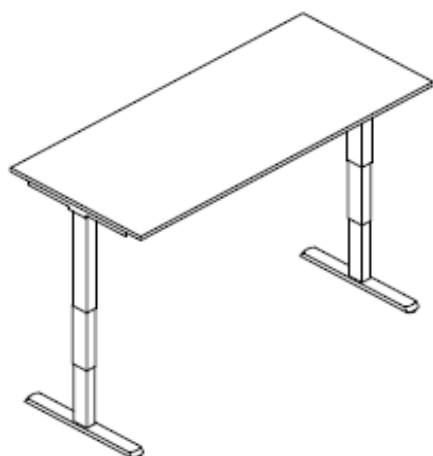
**Descrizione** Tavolo con gamba a T telescopica ad altezza regolabile elettricamente  
Struttura con doppio telescopio, da 680 mm a 1350 mm  
Notevole stabilità anche senza traversa orizzontale  
Carico totale max. 100 kg

**Esecuzioni standard**

- Gambe in acciaio 90x60 mm
- Interruttore su/giù
- Piedini di livellamento + 15 mm
- Piano in melaminico - spessore 22 mm - con bordi in ABS (colori pag. 3)
- O piano in laminato - spessore 27 mm - con bordi in ABS (colori pag. 3)


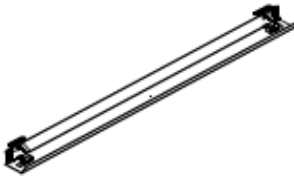
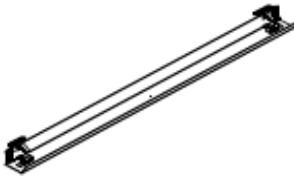

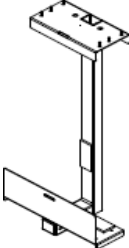
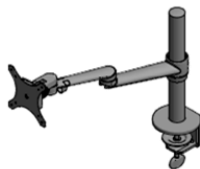
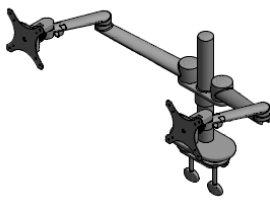
**Esecuzioni con altri tavolati: prezzi su richiesta**

### Regolazione elettrica



L mm	P mm	H mm	Articolo	Prezzo	Prezzo
				Melaminico CHF	Laminato CHF
800	800	680-1350	06.018.001-08	1'401.00	1'525.00
1000	800	680-1350	06.018.001-09	1'420.00	1'575.00
1200	800	680-1350	06.018.001-10	1'445.00	1'626.00
1400	800	680-1350	06.018.001-11	1'465.00	1'673.00
1600	800	680-1350	06.018.001-12	1'489.00	1'765.00
1800	800	680-1350	06.018.001-13	1'510.00	1'818.00
2000	800	680-1350	06.018.001-14	1'542.00	1'886.00

## Accessori

	Descrizione	Tavolo di dimensioni:			Articolo	CHF
		L mm	P mm	H mm		
	<b>Interruttore Comfort (supplemento)</b> con indicazione altezza 4 altezze memorizzabili				06.015.166-01	<b>85.00</b>
	<b>Canale porta cavi orizzontale apribile (fissato al tavolato)</b>					
	L 1040 mm	1400			06.015.150-01	<b>88.00</b>
	L 1240 mm	1600			06.015.150-02	<b>89.00</b>
	L 1440 mm	1800			06.015.150-03	<b>91.00</b>
	L 1640 mm	2000			06.015.150-04	<b>92.00</b>
	<b>Vertebra verticale, materiale sintetico</b> Trasparente, incl. piastra in metallo e fissaggio					
	L 1421 mm		1200		06.015.171-03	<b>99.00</b>
	<b>Porta PC</b> fissato al tavolato					
	L regolabile 77-136 mm				06.013.130-01	<b>285.00</b>
	L regolabile 114-176 mm				06.013.130-02	<b>285.00</b>
	<b>Supporto per Monitor</b> montato al tavolato Peso dello schermo max. 8 Kg				06.015.225-01	<b>363.00</b>
	<b>Supporto per doppio monitor</b> montato al tavolato Peso dello schermo max. 2 x 8 Kg				06.015.226-01	<b>543.00</b>
	<b>Foro passacavi ø 60 mm (pz.)</b>				08.201.226-01	<b>33.00</b>