

+ 3.8 %

dal 15.09.22

Supplemento per
aumento del prezzo
dell'energia

Caddy Baron

Listino prezzi

05_2022

IVA esclusa

Accedi all'area riservata
per scaricare il pdf di questo listino
o le foto del prodotto



SARA SA
CH-6598 Tenero
T. +41 (0)91 735 69 40
F. +41 (0)91 745 33 50
M. info@sara-suisse.ch
W. www.sara-suisse.ch



Reg. Nr. 16733-01
Certificato ISO 9001

Indice

	Pagina
Colori e materiali	3
Elemento di base	4
Opzioni	5
Accessori	5
Esempi di configurazione	7

Colori e materiali

Sistema ecologico di termolaccatura a polvere

Attenzione:

- dal 1° gennaio 2021 i colori della precedente collezione sono disponibili con un supplemento del 10%.
- dal 1° gennaio 2021 sono state apportate modifiche alla collezione Trend (vedi sotto).

Elementi	Categoria	Descrizione	Codice SARA	Codice Colore
Struttura metallica	Standard lisci semiopachi	Bianco puro	SARA S01	RAL 9010
		Panna	SARA S02	NCS S0502-Y
		Grigio chiaro	SARA S03	RAL 7035
		Alluminio bianco	SARA S04	RAL 9006
		Nero grafite	SARA S05	RAL 9011
		Bianco puro (strutt.fine)	SARA S06	RAL 9010
		Grigio antracite	SARA S07	
	Trend + 5% lisci opachi	Bianco traffico	SARA T01	RAL 9016
		Grigio ferro	SARA T02	NCS S6502-B
		Nero matt	SARA T03	NCS S9000-N
		Giallo oliva	SARA T05	NCS S4020-Y
		Verde lime	SARA T06	NCS S1070-G20Y
		Verde canna	SARA T07	NCS S5020-G70Y
		Beige marrone	SARA T08	NCS S4030-Y20R
		Bronze met.	SARA T09	
		Beige sabbia	SARA T11	NCS S4020-Y10R
		Rosso traffico	SARA T13	RAL 3020
		Viola rossastro	SARA T15	NCS S4040-R10B
		Azzurro pastello	SARA T16	NCS S3030-R90B
		Blu elettrico	SARA T17	NCS S3060-R90B
Blu notte	SARA T18	NCS S8010-R70B		

INFORMAZIONI ACCESSORIE:

- Tutti i suddetti colori sono disponibili anche in **struttura fine senza supplemento** rispetto al prezzo base di ciascuna categoria.
- **Colori speciali** (delle collezioni RAL o NCS) sono disponibili su richiesta, con **supplemento del 10%**.
- Parziale partecipazione ai **costi di cambio colore per colori speciali**:
 - CHF 160.00 (prezzo netto, IVA esclusa) per ordini fino a 19 pezzi
 - nessuno supplemento per ordini a partire da 20 pezzi
- La superficie **Soft touch** è disponibile su richiesta (con **supplemento del 5%**, rispetto al prezzo base di ciascuna categoria).

Accessori (ripiano, cassetto etc.)	Grigio chiaro	SARA S03	RAL 7035
--	---------------	----------	----------

Gli articoli che esulano dall'esecuzione standard (per colore, dimensione o altre esecuzioni speciali) necessitano di tempi di consegna più lunghi.

Caddy Baron

Descrizione Una vera e propria postazione di lavoro mobile in soli 40x40 cm di spazio
Maneggevole ed accessoriabile in maniera individuale, per molteplici impieghi

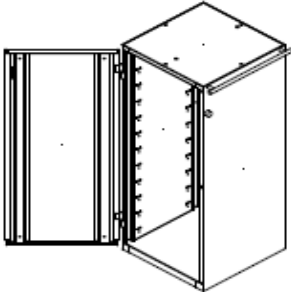
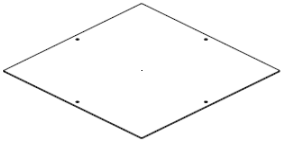
Esecuzioni standard

- Carcassa, opzioni ed accessori in lamiera d'acciaio di alta qualità, spessore 1 mm,
- Porta rinforzata, con cerniere a sinistra, apribile a 270°
- Magnete sulla carcassa per bloccaggio porta aperta/chiusa
- Robusta maniglia in acciaio con effetto inox
- 4 ruote girevoli, di cui 2 freni
- Pareti interne con tacche per ripiani amovibili
- In opzione diverse coperture montabili e smontabili senza attrezzi
- Contrappeso di 13 Kg obbligatorio con l'impiego di cassette A4 (mappe sospese) e/o cassette piccoli portamateriale
- Sistema di autobloccaggio supplementare obbligatorio da 2 cassette A4 (mappe sospese)

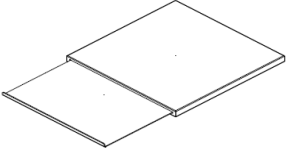
Chiusura Cilindro DOM e 2 chiavi con asta di chiusura a 2 punti

Dimensioni	Dimensioni carcassa mm	Dimensioni esterne mm
Larghezza	400	400
Profondità	400	con maniglia 438
H totale	965	con ruote 1044

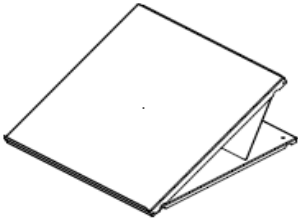
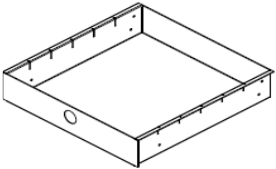
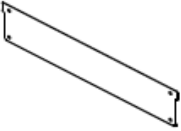
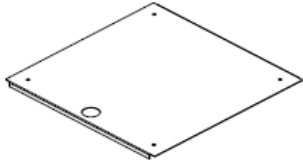
Elemento di base

	Descrizione	Articolo	CHF
	Carcassa Porta a battente Maniglia in acciaio con effetto inox Cilindro DOM e 2 chiavi con asta di chiusura a 2 punti	3025.100-01	847.00
	Set Ruote composto da 2 ruote girevoli con freni, Ø 75 mm 2 ruote girevoli senza freni, Ø 75 mm	3025.200-01 3025.200-02	43.00 30.00
Totale Set			78.00
	Copertura di base Applicabili senza attrezzi	3025.300-01	67.00

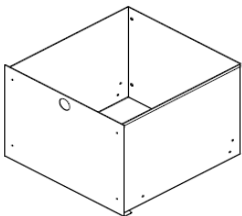


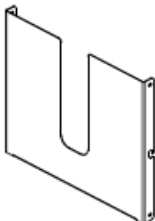

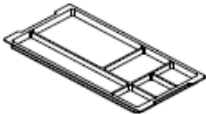
Opzioni

	Descrizione	Articolo	CHF
	Copertura con piano estraibile Applicabile senza attrezzi sulla carcassa In 3 posizioni possibili (v. maniglia)	3025.310-01	260.00
	Serratura KABA 8 con due chiavi	Su richiesta	

Accessori

	Descrizione	Articolo	CHF
	Copertura con piano inclinato Può essere appoggiato senza attrezzi sulla carcassa o sulla copertura In 3 posizioni possibili (v.maniglia) Inclinabile a 10°, 23°, 28°	3025.320-01	201.00
	Ripiano liscio regolabile Con 4 supporti Inseribile in 15 posizioni	3025.500-01	46.00
	Cassetto portamateriale Con tacche perimetrali per separazioni verticali IMPORTANTE: E' sempre necessario 1 contrappeso Guide a estensione totale Con fermo cassetto Portata max. 10 kg	3025.510-01	87.00
		08.201.123-01	compreso
	Separatore Per cassetto porta materiale Inseribile	3025.511-01	11.70
	Coperchio per cassetto	3025.512-01	62.00

Accessori

	Descrizione	Artikel	CHF
	Cassetto A4 Per mappe sospese IMPORTANTE: E sempre necessario 1 contrappeso da 2 cass. A4 é necessario 1 autobloccaggio Guide a estensione totale Con fermo cassetto Portata max. 20 kg	3025.540-01	204.00
		08.201.123-01	compreso
	Contrappeso da 13 kg Obbligatorio con 1 o più cassette A4 oppure per cassetto porta materiale	3025.570-01	76.00
	Autobloccaggio per cassette Obbligatorio con il contrappeso per almeno 2 cassette A4		
	2 OH	3025.545-01	57.00
	3 OH	3025.545-02	73.00
	Tasca portadocumenti Posizionabile senza attrezzi all'interno della porta, in verticale	3025.550-01	39.90
	Porta penne Posizionabile senza attrezzi all'interno della porta	3025.551-01	38.60
	Bacinella porta materiale Posizionabile senza attrezzi sul cassetto porta materiale Plaitca nero	60709-02	29.00

Esempi di configurazione

	Descrizione	Artikel	CHF
1.	Con copertura di base	3025.130-05	992.00
	Con copertura con estraibile	3025.131-05	1'185.00
	1 Carcassa	3025.100-01	847.00
	1 Set ruote		78.00
	1 Copertura di base	3025.300-01	67.00
2.	Con copertura di base	3025.130-09	1'084.00
	Con copertura con estraibile	3025.131-09	1'277.00
	1 Carcassa	3025.100-01	847.00
	1 Set ruote		78.00
	1 Copertura di base	3025.300-01	67.00
3.	Con copertura di base	3025.130-01	1'247.00
	Con copertura con estraibile	3025.131-01	1'440.00
	1 Carcassa	3025.100-01	847.00
	1 Set ruote		78.00
	1 Copertura di base	3025.300-01	67.00
4.	Con copertura di base	3025.130-02	1'451.00
	Con copertura con estraibile	3025.131-02	1'644.00
	1 Carcassa	3025.100-01	847.00
	1 Set ruote		78.00
	1 Copertura di base	3025.300-01	67.00
5.	Con copertura di base	3025.130-07	1'579.00
	Con copertura con estraibile	3025.131-07	1'772.00
	1 Carcassa	3025.100-01	847.00
	1 Set ruote		78.00
	1 Copertura di base	3025.300-01	67.00
	1 Cassetto portamateriale	3025.510-01	87.00
	1 Ripiano liscio amovibile	3025.500-01	46.00
	2 Cassetti portamateriale	3025.510-01	174.00
	1 Cassetto A4	3025.540-01	204.00
	1 Contrappeso da 13 kg	3025.570-01	76.00

Esempi di configurazione

	Descrizione	Artikel	CHF	
6.	Con copertura di base	3025.130-04	1'579.00	
	Con copertura con estraibile	3025.131-04	1'772.00	
	1 Carcassa	3025.100-01	847.00	
	1 Set ruote		78.00	
	1 Copertura di base	3025.300-01	67.00	
	3 Cassetti portamateriale	3025.510-01	261.00	
	1 Ripiano liscio amovibile	3025.500-01	46.00	
	1 Cassetto A4	3025.540-01	204.00	
	1 Contrappeso da 13 kg	3025.570-01	76.00	
	7.	Con copertura di base	3025.130-03	1'579.00
Con copertura con estraibile		3025.131-03	1'772.00	
1 Carcassa		3025.100-01	847.00	
1 Set ruote			78.00	
1 Copertura di base		3025.300-01	67.00	
1 Ripiano liscio amovibile		3025.500-01	46.00	
2 Cassetti A4		3025.540-01	408.00	
1 Contrappeso da 13 kg		3025.570-01	76.00	
1 Autobloccaggio per cassetti		3025.545-01	57.00	
8.		Con copertura di base	3025.130-06	1'753.00
	Con copertura con estraibile	3025.131-06	1'946.00	
	1 Carcassa	3025.100-01	847.00	
	1 Set ruote		78.00	
	1 Copertura di base	3025.300-01	67.00	
	3 Cassetti A4	3025.540-01	612.00	
	1 Contrappeso da 13 kg	3025.570-01	76.00	
	1 Autobloccaggio per cassetti	3025.545-02	73.00	
	9.	Con copertura di base	3025.130-08	1'897.00
		Con copertura con estraibile	3025.131-08	2'090.00
1 Carcassa		3025.100-01	847.00	
1 Set ruote			78.00	
1 Copertura di base		3025.300-01	67.00	
1 Cassetto portamateriale		3025.510-01	87.00	
1 Ripiano liscio amovibile		3025.500-01	46.00	
8 Cassetti portamateriale		3025.510-01	696.00	
1 Contrappeso da 13 kg		3025.570-01	76.00	
10.		Con copertura di base	3025.130-10	2'112.00
	Con copertura con estraibile	3025.131-10	2'305.00	
	1 Carcassa	3025.100-01	847.00	
	1 Set ruote		78.00	
	1 Copertura di base	3025.300-01	67.00	
	12 Cassetti portamateriale	3025.510-01	1'044.00	
	1 Contrappeso da 13 kg	3025.570-01	76.00	