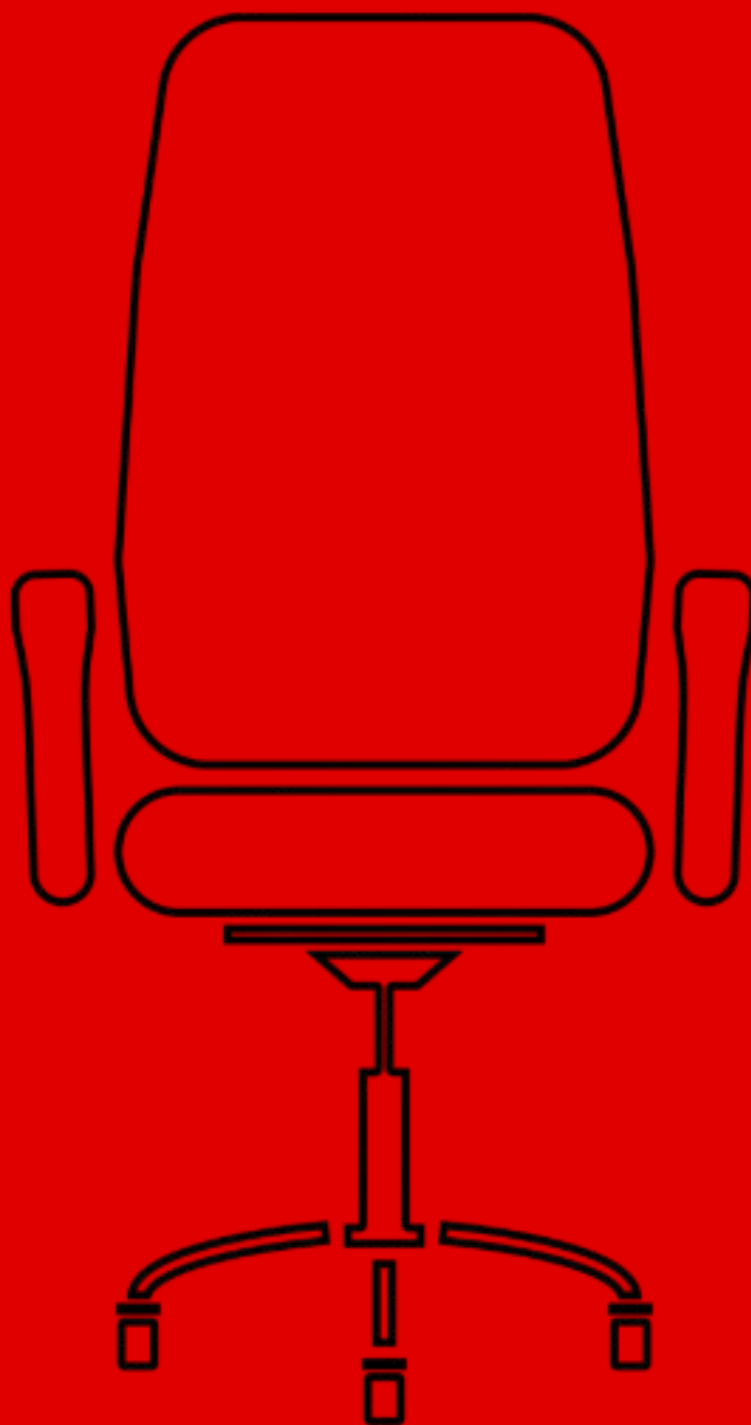


SARA

Swiss Office Style

Marquise

Sedia



Marquise



Sedia MARQUISE

SARA è sinonimo di qualità 100% Swiss made nell'arredamento per l'ufficio, con linee studiate per rendere funzionale e gradevole il suo ambiente lavorativo.

La specializzazione nella lavorazione del metallo rispecchia la nostra filosofia aziendale: offrire prodotti di qualità duraturi nel tempo, coniugando efficienza e design, nel massimo rispetto ambientale.

La ditta Sara SA si riserva il diritto di apportare modifiche tecniche o strutturali ai propri prodotti in qualsiasi momento.

Sedia MARQUISE

Marquise



Progettata per il massimo del comfort e della funzionalità, questa sedia si adatta perfettamente alle vostre esigenze. Grazie alla regolazione del sedile, dello schienale e dei braccioli, si può personalizzare ogni dettaglio per un'esperienza su misura. Il sedile, realizzato in Poliuretano schiumato a freddo, offre un comfort superiore e una durata prolungata, mentre lo schienale in rete traspirante assicura una facile manutenzione e una sensazione di freschezza e benessere. Con un meccanismo di regolazione rapido, tramite semplici aggiustamenti, si potrà adattare al peso dell'utilizzatore e alle preferenze d'impiego.

Il design ergonomico si adatta perfettamente al vostro corpo, offrendo il massimo supporto e riducendo la fatica anche dopo ore di utilizzo. Perfetta sia per lavorare che rilassarsi, è una scelta che trasforma il comfort in un'esperienza.

Il pratico codice QR vi guiderà attraverso tutte le funzionalità del meccanismo grazie a un video esplicativo.

Struttura

- Meccanismo con tensionatore laterale regolabile rapidamente su 4 livelli
- In opzione, inclinazione anteriore del sedile (Forward Tilt)
- Braccioli Line 3D con Pad morbido (PU)
- Base a cinque razze con rotelle libere (∅ 65mm) con battistrada morbido (PU)

Schienale

- Struttura in tecnopolimero plastico ad alta resistenza
- Rete traspirante in materiale tecnico
- Regolabile in altezza con meccanismo Up and Down

Sedile

- Pannello in multistrato di faggio (FSC)
- Copertura esterna in materiale plastico
- Imbottitura in gomma iniettata schiumata a freddo, densità 60kg/m³ (lunga durata)

Colore struttura: nero

Colore schienale: nero

Dimensioni

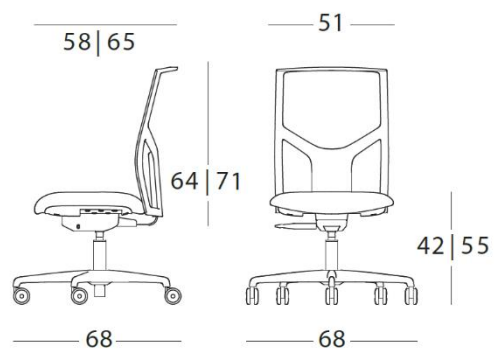
Larghezza schienale e seduta: 46 cm

Larghezza base: 68 cm

Profondità seduta: 57 cm

Altezza totale: 91-98 cm

Altezza seduta: 41-53 cm



Dettagli



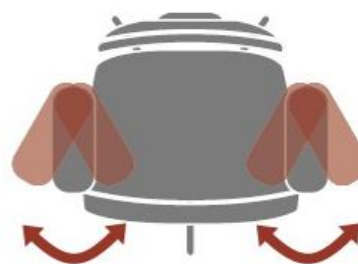
Bracciolo Line 3D
con Pad morbido (PU)



Rotelle libere \varnothing 65 mm
con battistrada morbido (PU)



Base a cinque razze
con anello in acciaio



Regolazione braccioli



QR code con video
illustrativo delle regolazioni

Sara SA

Via alle Brere 5
CH-6598 Tenero
T. +41 91 735 69 40
info@sara-suisse.ch

SQS Reg. Nr. 16733
ISO 9001

