



Duke

Bureaux avec quatre pieds

Hauteur fixe ou réglable

Liste de prix

03_2026

TVA exclue

Accéder au téléchargement
de ce catalogue en format pdf
ou des images du produit



Sara SA
CH-6598 Tenero
T. +41 (0)91 735 69 40
M. info@sara-suisse.ch
W. www.sara-suisse.ch



Reg. Nr. 16733-01
Certifié ISO 9001

Table des matières

	Page
Couleurs et matériaux	3
Bureaux Duke - hauteur fixe	4
Bureaux Duke - hauteur réglable	4
Accessoires	5

Couleurs et matériaux

Système écologique de thermolaquage à poudre

Éléments	Catégorie	Description	Code SARA	Code Couleur
Parties métalliques	Standard	Aluminium blanc	SARA S04	RAL 9006
		Noir graphite	SARA S05	RAL 9011
		Blanc pur (structure fin)	SARA S06	RAL 9010
Accessoires	Canal à câbles, canal à câbles vertical, support CPU	Aluminium blanc	SARA S04	RAL 9006
		Noir graphite	SARA S05	RAL 9011
		Blanc pur (structure fin)	SARA S06	RAL 9010

Support pour écran d'ordinateur : seulement RAL 9006

Plateaux	Standard	Description	Code SARA	Code Couleur
Plateaux	Mé laminé 22 mm	Gris clair	SARA 500	
		Blanc platine	SARA 504	
		Décor chêne	SARA 508	
		Décor noyer	SARA 507	
	Bords ABS	dans la couleur correspondante		
	Stratifié 27 mm	Gris clair	SARA 600	
		Blanc glace	SARA 602	
		Décor Hêtre	SARA 603	
		Bords ABS	Gris clair	
			Blanc	
		Beige		RAL 1013
Plateaux	Sur demande Swiss CDF 12 mm	Blanc	SARA 800	
		Anthracite	SARA 801	
		Noir	SARA 802	
	Bords	Noir		
	Linoleum 12 mm	Noir	SARA 900	
		Plaqué bois véritable	Frêne noir	SARA ES33
	Chêne Wenge		SARA EIWE	
	Chêne naturel		SARA EI10	
	Noyer satiné		SARA NS10	
	Noyer avivé		SARA NU11	
	Chêne fumé		SARA EI40	
	Cerise doré		SARA GC10	
	Choco Noyer	SARA SN10		
Olive mat	SARA OV10			

Autres couleurs (RAL o NCS) pour parties métalliques : sur demande
Autres matériaux : sur demande
Prix plateaux en HPL, Swiss CDF, Linoleum et Bois massif : sur demande

Exécutions spéciales

- Dimensions spéciales
- Réglage avec manivelle

Toutes les exécutions hors standard ont un délai de livraison supplémentaire

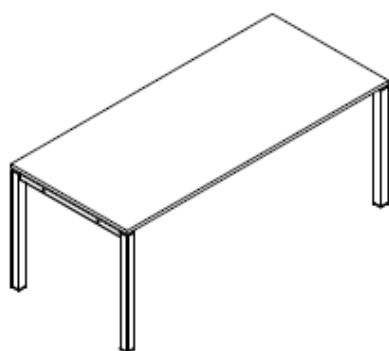
Bureaux Duke - Hauteur fixe

Description Bureau avec 4 pieds agençable

Exécution standard

- Pieds en acier 50x50 mm
- Traverses en tube d'acier carré 40x25 mm
- Sous-pieds réglables + 15 mm
- Plateau de 22 mm en mélaminé avec bords en ABS (couleurs p. 3)
- Ou plateau de 27 mm en stratifié avec bords en ABS (couleurs p. 3)
- Distanceurs entre la structure et le plateau H 15 mm

Exécutions avec d'autres matériaux: prix sur demande



L mm	P mm	H mm	Article	Prix Mélaminé CHF	Prix Stratifié CHF
1200	800	745	06.013.001-23	700.00	857.00
1200	900	745	06.013.001-33	721.00	903.00
1200	1000	745	06.013.001-43	756.00	958.00
1400	800	745	06.013.001-24	730.00	913.00
1400	900	745	06.013.001-34	753.00	965.00
1400	1000	745	06.013.001-44	795.00	1'023.00
1600	800	745	06.013.001-25	754.00	1'012.00
1600	900	745	06.013.001-35	782.00	1'074.00
1600	1000	745	06.013.001-45	821.00	1'144.00
1800	800	745	06.013.001-26	783.00	1'075.00
1800	900	745	06.013.001-36	808.00	1'143.00
1800	1000	745	06.013.001-46	853.00	1'227.00
2000	800	745	06.013.001-27	811.00	1'139.00
2000	900	745	06.013.001-37	842.00	1'217.00
2000	1000	745	06.013.001-47	887.00	1'298.00
2200	800	745	06.013.001-28	842.00	1'205.00
2200	900	745	06.013.001-38	878.00	1'287.00
2200	1000	745	06.013.001-48	922.00	1'377.00
2400	800	745	06.013.001-29	873.00	1'272.00
2400	900	745	06.013.001-39	905.00	1'357.00
2400	1000	745	06.013.001-49	956.00	1'460.00

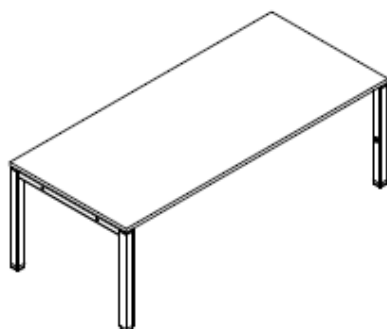
Bureaux Duke - Hauteur réglable

Description Bureau avec 4 pieds agençable
Hauteur réglable par crans
par palier de 10 mm

Exécution standard

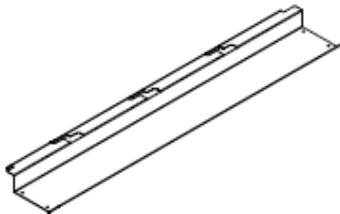
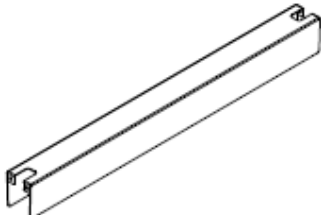
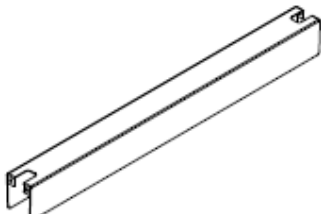
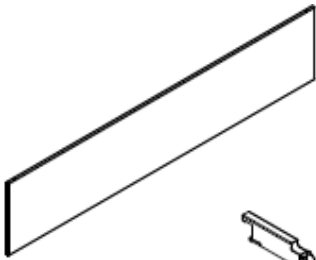

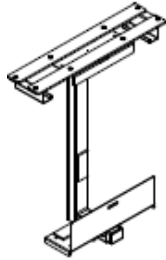
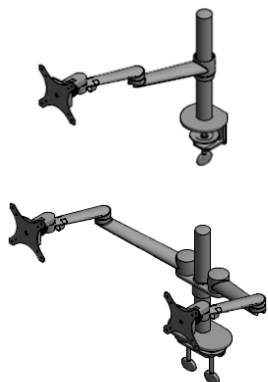
- Pieds en acier 50x50 mm
- Traverses en tube d'acier carré 40x25 mm
- Sous-pieds réglables + 15 mm
- Plateau de 22 mm en mélaminé avec bords en ABS (couleurs p. 3)
- Ou plateau de 27 mm en stratifié avec bords en ABS (couleurs p. 3)
- Distanceurs entre la structure et le plateau H 15 mm

Exécutions avec d'autres matériaux: prix sur demande



L mm	P mm	H mm	Article	Prix	Prix
				Mélaminé	Stratifié
				CHF	CHF
1200	800	620-850	06.013.002-23	876.00	1'022.00
1200	900	620-850	06.013.002-33	895.00	1'067.00
1200	1000	620-850	06.013.002-43	928.00	1'119.00
1400	800	620-850	06.013.002-24	905.00	1'078.00
1400	900	620-850	06.013.002-34	924.00	1'129.00
1400	1000	620-850	06.013.002-44	964.00	1'185.00
1600	800	620-850	06.013.002-25	931.00	1'177.00
1600	900	620-850	06.013.002-35	956.00	1'237.00
1600	1000	620-850	06.013.002-45	994.00	1'307.00
1800	800	620-850	06.013.002-26	960.00	1'240.00
1800	900	620-850	06.013.002-36	982.00	1'306.00
1800	1000	620-850	06.013.002-46	1'026.00	1'389.00
2000	800	620-850	06.013.002-27	987.00	1'304.00
2000	900	620-850	06.013.002-37	1'017.00	1'381.00
2000	1000	620-850	06.013.002-47	1'060.00	1'461.00
2200	800	620-850	06.013.002-28	1'019.00	1'370.00
2200	900	620-850	06.013.002-38	1'052.00	1'450.00
2200	1000	620-850	06.013.002-48	1'096.00	1'539.00
2400	800	620-850	06.013.002-29	1'049.00	1'437.00
2400	900	620-850	06.013.002-39	1'079.00	1'520.00
2400	1000	620-850	06.013.002-49	1'130.00	1'623.00

Accessoires

	Description	Art. N.	CHF
	Canal à câbles horizontal en acier		
	L 362 mm	06.013.161-01	101.00
	L 762 mm	06.013.162-01	107.00
	L 1162 mm	06.013.163-01	120.00
	L 1362 mm	06.013.163-02	121.00
	L 1662 mm	06.013.164-01	123.00
	Canal à câbles vertical pour pied H fixe H 750 mm	06.013.153-03	97.00
	Canal à câbles vertical pour pied H réglable	06.013.153-02	71.00
	Paroi de fond en métal perforée		
	800x300 mm	06.013.158-01	125.00
	1000x300 mm	06.013.158-02	135.00
	1200x300 mm	06.013.158-03	146.00
	1400x300 mm	06.013.158-04	157.00
	1600x300 mm	06.013.158-05	168.00
	1800x300 mm	06.013.158-06	178.00
2000x300 mm	06.013.158-07	189.00	
	Supports pour parois de fond 2 pcs. jusqu'à L 1800, 3 pcs. de L 2000 mm par pièce	06.013.146-01	136.00
	Support pour CPU pour table avec 4 pieds		
	L 77-136 x 600-800 mm	06.013.120-02	401.00
	L 77-136 x 900 mm	06.013.120-03	408.00
	L 77-136 x 1000-1200 mm	06.013.120-04	419.00
	L 114-176 x 600-800 mm	06.013.120-06	408.00
	L 114-176 x 900 mm	06.013.120-07	418.00
	L 114-176 x 1000-1200 mm	06.013.120-08	436.00
	Sortie de câbles ø 60 mm (pc.)	08.201.226-01	33.00
	Support pour écran fixé sur le rail d'organisation Poids maximum de l'écran : 8 kg	06.015.225	352.00
	Support pour deux écrans Fixé sur le rail d'organisation Poids maximum de l'écran : 2 x 8 kg	06.015.226	442.00