



Classeurs Queen

Liste de prix 03_2026

TVA excluse

Accéder au téléchargement
de ce catalogue en format pdf
ou des images du produit

SARA SA
CH-6598 Tenero
T. +41 (0)91 735 69 40
M. info@sara-suisse.ch
W. www.sara-suisse.ch



Reg. Nr. 16733-01
Zertifikat ISO 9001

Table des matières

	Page
Couleurs et matériaux	3
B 425 x T 600	5
B 800 x T 600	7
B 800 x T 400	10
Serrures	13
Plateaux de couverture	13

Couleurs et matériaux

Éléments	Catégorie	Description	Code SARA	Code Couleurs
Plateaux	Standard			
	Melaminé 22 mm	Gris clair	SARA 500	
		Blanc platine	SARA 504	
		Décor chêne	SARA 508	
		Décor noyer	SARA 507	
Bords ABS	dans la couleur correspondante			
Plateaux	Sur demande			
	Stratifié 27 mm	Gris clair	SARA 600	
		Blanc glace	SARA 602	
		Décor Hêtre	SARA 603	
	Bords ABS	Gris clair		RAL 7035
		Blanc		RAL 9010
		Beige		RAL 1013
	Swiss CDF 12 mm	Blanc	SARA 800	
		Anthracite	SARA 801	
		Noir	SARA 802	
	Bords	Noir		
	Linoleum 12 mm	Noir	SARA 900	
	Plaqué bois véritable	Frêne noir	SARA ES33	
		Chêne Wenge	SARA EIWE	
		Chêne naturel	SARA EI10	
		Noyer satiné	SARA NS10	
		Noyer avivé	SARA NU11	
Chêne fumé		SARA EI40		
Cerise doré		SARA GC10		
Choco Noyer		SARA SN10		
Olive mat		SARA OV10		

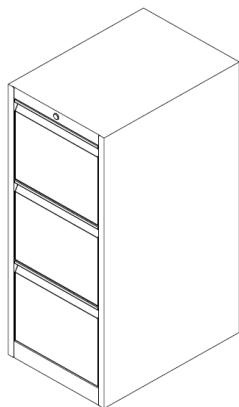
Toutes les exécutions hors standard ont un délai de livraison supplémentaire

Classeurs B 425 x P 600

Description Fronts et poignées encastrés
L 425 x P 600 mm

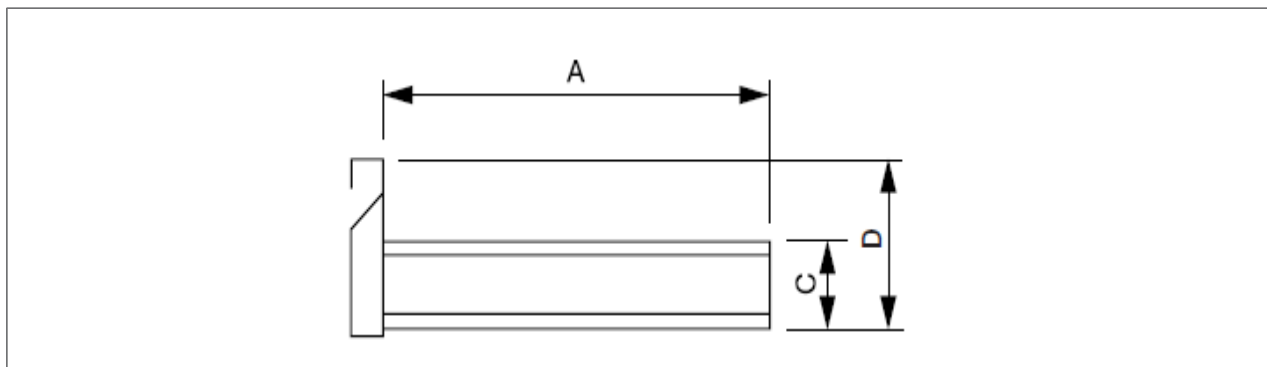
Exécution standard

- serrure DOM / LEHMAN
- blocage des tiroirs
- système de fermeture et de blocage des tiroirs renforcé, fixé au milieu de la paroi postérieure
- tiroir avec double extension (60 kg)



L mm	P mm	H mm	Tiroirs	Article	CHF
425	600	730	A4/A4	10131.1201	1'224.00
425	600	730	A6/A6/A4	10131.1202	1'482.00
425	600	730	A6/A6/A6/A6	10131.1203	1'766.00
425	600	730	A5/A5/A5	10131.1204	1'460.00
425	600	1070	A4/A4/A4	10133.1211	1'609.00
425	600	1070	A6/A6/A4/A4	10133.1212	1'892.00
425	600	1070	A6/A6/A6/A6/A6/A6	10133.1213	2'435.00
425	600	1070	A5/A5/A5/A4	10133.1214	2'039.00
425	600	1400	A4/A4/A4/A4	10134.1221	2'021.00
425	600	1400	A6/A6/A4/A4/A4	10134.1222	2'284.00
425	600	1400	A5/A5/A5/A4/A4	10134.1223	2'196.00
425	600	1400	A6/A6/A6/A6/A4/A4	10134.1224	2'617.00
425	600	1400	A5/A5/A5/A5/A5/A5	10134.1225	2'523.00
425	600	1400	A6/A6/A6/A6/A6/A6/A6/A6	10134.1226	3'084.00

Dimensions intérieures des tiroirs

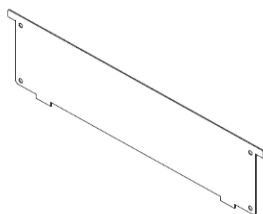
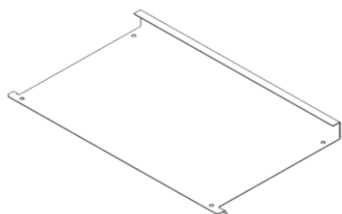
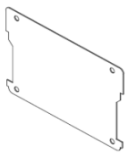
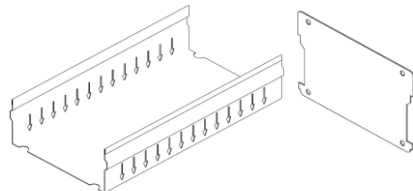
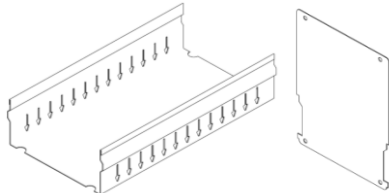
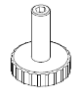


Tiroir A4PB (sans supplément)
Tiroir A5 avec face A4

A = Profondeur utile
B = Largeur utile
C = Hauteur utile
D = Hauteur utile

Dimensions externes en mm	Tiroir	A	B	C	D
425 x 600	A6	499	329	85	138
425 x 600	A5	499	329	138	191
425 x 600	A4PB	499	329	138	300
425 x 600	A4	499	329	262	300

Accessoires classeurs vertical 425 x 600

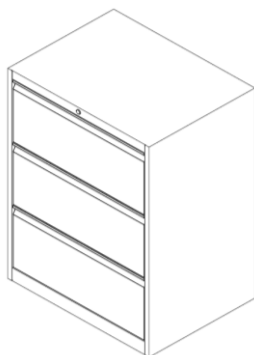
	Description		Article	CHF
	Séparation verticale			
	A6	348 x 95	07201.09	14.00
	A5/A4PB	348 x 148	17202.03	17.70
	A4	348 x 268	07201.10	20.10
	Séparation inclinée			
A6/A5	348 x 212	07201.02	15.20	
	Plaque oscillante			
	A5	343 x 170	17200.05	15.80
	A4PB	343 x 216	17200.04	18.30
	A4	343 x 302	07203.20	22.70
	Set 2 x A6 horizontal	x 1 tiroir A6		
	composé par :	105 148		
Canal A6	2 x		05.011.202-02	24.00 / pc
Option pour :				
Plaque oscillante		A6 hor.	07301.18	9.60
	Set 2 x A5 vertical	x 1 tiroir A4 PB		
	composé par :	148 x 210		
Canal A6	2 x		05.011.202-02	24.00 / pc.
Option pour :				
Plaque oscillante		A5 vert.	17303.07	11.50
pour canal A6		(A4 PB)		
	Set amortisseurs pour tiroir			
	1 pc/tiroir		08.201.246-0102	47.00 par tiroir
	Étiquettes magnétiques			
		50 x 100	17100.33	9.00
		20 x 65	17100.32	5.00
	Pieds de nivellement			
	réglables depuis l'intérieur			
Set			28299.02	69.00
2 x Renforcement				
4 x Pieds				

Classeurs B 800 x T 600

Description Fronts et poignées encastrés
L 800 x P 600 mm

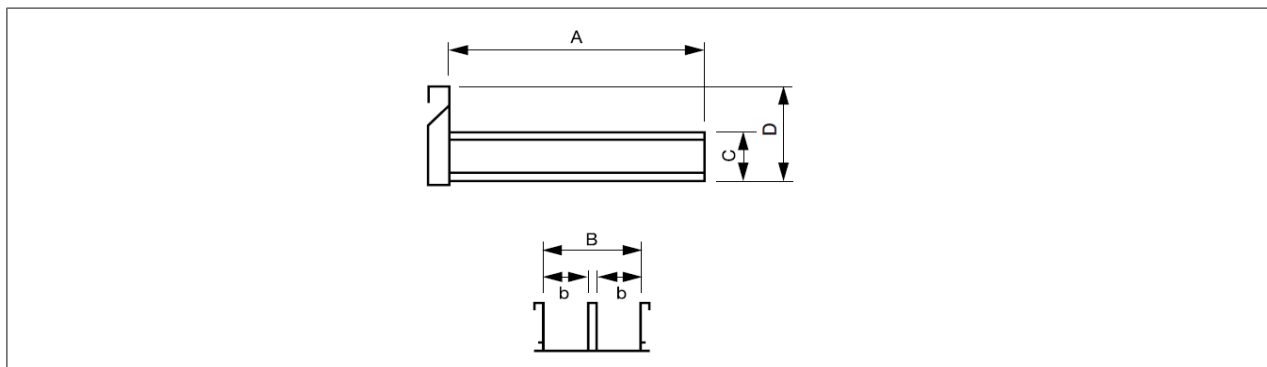
Exécution standard

- serrure DOM/ LEHAN
- Blocage des tiroirs
- Système de fermeture et de blocage des tiroirs renforcé, fixé au milieu de la paroi postérieure
- tiroir avec double extension (60 kg)
- Tiroir A4 double avec séparation longitudinale



L mm	P mm	H mm	Tiroir	Article	CHF
800	600	730	A4/A4	10531.2201	1'424.00
800	600	730	A6/A6/A4	10531.2202	1'654.00
800	600	730	A6/A6/A6/A6	10531.2203	1'908.00
800	600	730	A5/A5/A5	10531.2204	1'611.00
800	600	1070	A4/A4/A4	10533.2211	1'945.00
800	600	1070	A6/A6/A4/A4	10533.2212	2'199.00
800	600	1070	A6/A6/A6/A6/A6/A6	10533.2213	2'683.00
800	600	1070	A5/A5/A5/A4	10533.2214	2'325.00
800	600	1400	A4/A4/A4/A4	10534.2221	2'505.00
800	600	1400	A6/A6/A4/A4/A4/A4	10534.2222	2'738.00
800	600	1400	A5/A5/A5/A4/A4	10534.2223	2'695.00
800	600	1400	A6/A6/A6/A6/A4/A4	10534.2224	2'992.00
800	600	1400	A5/A5/A5/A5/A5/A5	10534.2225	2'907.00
800	600	1400	A6/A6/A6/A6/A6/A6/A6/A6	10534.2226	3'451.00

Dimensions intérieures des tiroirs

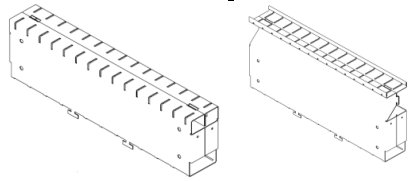
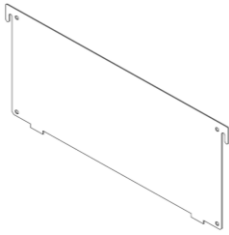
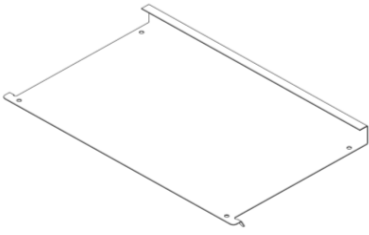
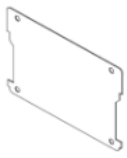
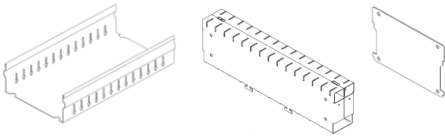
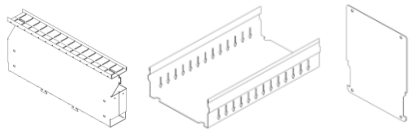
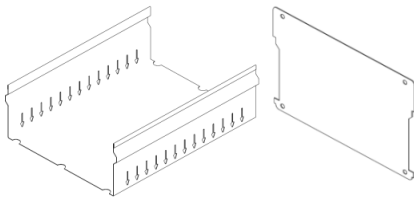


Tiroir A4PB (sans supplément)
Tiroir A5 avec face A4

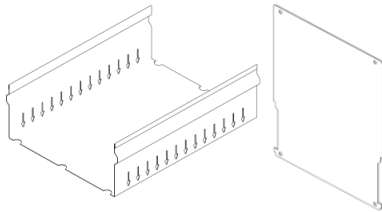
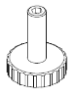
A = Profondeur utile
b =
B = Largeur utile
C = Hauteur utile
D = Hauteur utile

Dimensions externes in mm	Tiroir	A	b	Rangées	B	C	D
800 x 600	A6	499	329	x 2	705	85	138
800 x 600	A6	499	155	x 4	705	85	138
800 x 600	A5	499	329	x 2	705	138	191
800 x 600	A5	499	220	x 3	705	138	191
800 x 600	A5	499	155	x 4	705	138	191
800 x 600	A4PB	499	329	x 2	705	138	300
800 x 600	A4PB	499	220	x 3	705	138	300
800 x 600	A4PB	499	155	x 4	705	138	300
800 x 600	A4	499	329	x 2	705	262	300

Accessoires classeurs verticaux 800 x 600

	Description		Article	CHF
	Sép. longitudinale			
	Tiroir A6	x 2 rangées	05.011.201-02	90.00
	Tiroir A5	x 2 rangées	05.011.200-02	90.00
	Séparation verticale			
	A5/A4PB	348 x 148	17202.03	17.70
	A4	348 x 268	07201.10	20.10
	Séparation inclinée A6/A5	348 x 212	07201.02	15.20
	Plaque basculante			
	A6	343 x 109	07201.19	15.20
	A5	343 x 170	17200.05	15.80
	A4PB	343 x 216	17200.04	18.30
	A4	343 x 302	07203.20	22.70
	Set 4 x A6 horizontal	x 1 tiroir A6		
	composé par :	105 x 148		
	Sép. longitud. A6	1 x	05.011.201-02	90.00 / pc.
Canal A6	4 x	05.011.202-02	24.00 / pc.	
Option pur :				
Plaque basculante pour canal A6	A6 hor.	07301.18	9.60	
	Set 4 x A5 vertical	x 1 tiroir A4 PB		
	composé par :	148 x 210		
	Sép. longitud. A5	1 x	05.011.200-02	90.00 / pc.
Canal A6	4 x	05.011.202-02	24.00 / pc.	
Option pur :				
Plaque basculante pour canal A6	A5 vert. (A4 PB)	17303.07	11.50	
	Set 3 x A5 horizontal	x 1 tiroir A5		
	composé par :	221 x 148		
Canal A5	3 x	05.011.203-02	46.00 / pc.	
Option pour :				
Plaque basculante	A5 hor.	17202.02	11.50	

Accessoires classeurs verticaux 800 x 600

	Description		Article	CHF
	Set 3 x A4 vertical composé par : Canal A5	3 x	x 1 tiroir A4 PB 148 x 210	05.011.203-02 46.00 / pc.
	Option pour : Plaque basculante pour canal A5		A4 vert. A4 PB	17300.15 17.10
	Set amortisseurs pour tiroir composé de: 1 pcs./tiroir			08.201.246-0102 47.00 Par Tiroir
	Étiquettes magnétiques		50 x 100	17100.33 8.70
			20 x 65	17100.32 4.60
	Pieds de nivellement réglables depuis l'intérieur Set 2 x Renforcement 4 x Pieds			28299.02 69.00

Classeurs B 800 x P 400

Description Frons et poignées encastrés
L 800 x P 400 mm

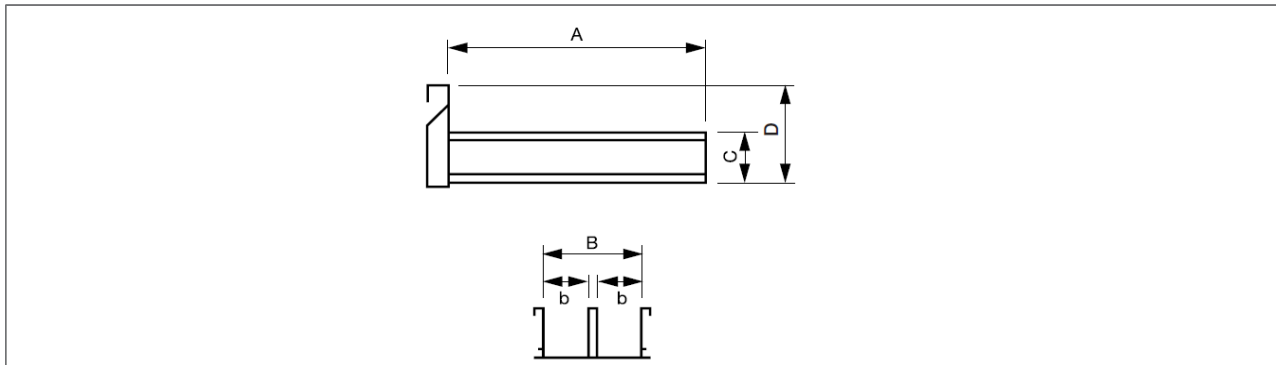
Exécution standard

- Serrure DOM / LEHMANN
- Blocage des tiroirs
- Système de fermeture et de blocage des tiroirs renforcé, fixé au milieu de la paroi postérieure
- tiroir avec double extension (60 kg)
- Tiroir A4 double avec séparation longitudinale



L mm	P mm	H mm	Tiroir	Article	CHF
800	400	730	A4/A4	10541.3101	1'247.00
800	400	730	A6/A6/A4	10541.3102	1'420.00
800	400	730	A6/A6/A6/A6	10541.3103	1'618.00
800	400	730	A5/A5/A5	10541.3104	1'384.00
800	400	1070	A4/A4/A4	10543.3111	1'691.00
800	400	1070	A6/A6/A4/A4	10543.3112	1'889.00
800	400	1070	A6/A6/A6/A6/A6/A6	10543.3113	2'260.00
800	400	1070	A5/A5/A5/A4	10543.3114	2'022.00
800	400	1400	A4/A4/A4/A4	10544.3121	2'152.00
800	400	1400	A6/A6/A4/A4/A4	10544.3122	2'329.00
800	400	1400	A5/A5/A5/A4/A4	10544.3123	2'293.00
800	400	1400	A6/A6/A6/A6/A4/A4	10544.3124	2'527.00
800	400	1400	A5/A5/A5/A5/A5/A5	10544.3125	2'455.00
800	400	1400	A6/A6/A6/A6/A6/A6/A6/A6	10544.3126	2'873.00

Dimensions intérieures des tiroirs

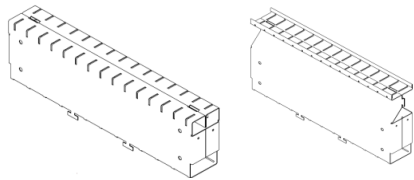
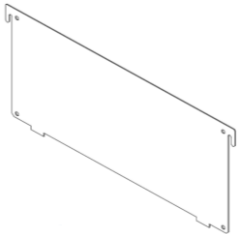
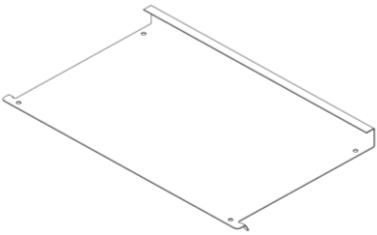
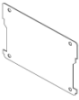
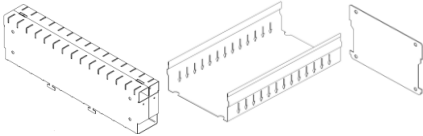
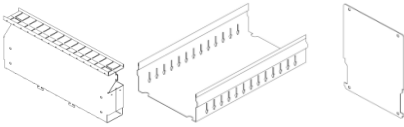
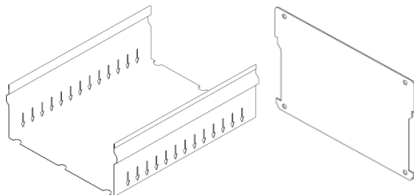


A4PB Tiroir A4PB (sans supplément)
Tiroir A5 avec face A4

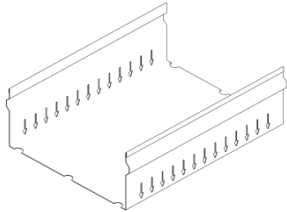
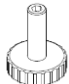
A = Profondeur utile
b =
B = Largeur utile
C = Hauteur utile
D = Hauteur utile

Dimensions externes in mm	Tiroir	A	b	Rangées	B	C	D
800 x 400	A6	299	329	x 2	705	85	138
800 x 400	A6	299	155	x 4	705	85	138
800 x 400	A5	299	329	x 2	705	138	191
800 x 400	A5	299	220	x 3	705	138	191
800 x 400	A5	299	155	x 4	705	138	191
800 x 400	A4PB	299	329	x 2	705	138	300
800 x 400	A4PB	299	220	x 3	705	138	300
800 x 400	A4PB	299	155	x 4	705	138	300
800 x 400	A4	299	329	x 2	705	262	300

Accessoires classeurs verticaux 800 x 400

	Description		Article	CHF
	Sép. longitudinale			
	Tiroir A6	x 2 rangées	05.011.201-01	85.00
	Tiroir A5	x 2 rangées	05.011.200-01	85.00
	Séparation verticale			
	A5/A4PB	348 x 148	17202.03	17.70
	A4	348 x 268	07201.10	20.10
	Séparation inclinée A6/A5	348 x 212	07201.02	15.20
	Plaque basculante			
	A6	343 x 109	07201.19	15.20
	A5	343 x 170	17200.05	15.80
	A4PB	343 x 216	17200.04	18.30
	A4	343 x 302	07203.20	22.70
	Set 4 x A6 horizontal	x 1 tiroir A6		
	composé par :	105 x 148		
	Sép. longitud. A6	1 x	05.011.201-01	85.00 / pc.
Canal A6	4 x	05.011.202-01	21.40 / pc.	
	Option pour : Plaque basculante pour canal A6	A6 hor.	07301.18	9.60
	Set 4 x A5 vertical	x 1 tiroir A4 PB		
	composé par :	148 x 210		
	Sép. longitud. A5	1 x	05.011.200-01	85.00 / pc.
Canal A6	4 x	05.011.202-01	21.40 / pc.	
	Option pour : Plaque basculante pour canal A5	A5 vert. (A4 PB)	17303.07	11.50
	Set 3 x A5 horizontal	x 1 tiroir A5		
	composé par :	221 x 148		
Canal A5	3 x	05.011.203-01	42.00 / pc.	
	Option pour : Plaque basculante pour canal A5	A5 hor.	17202.02	11.50

Accessoires classeurs verticaux 800 x 400

	Description		Article	CHF
	Set 3 x A4 vertical composé par : Canal A5	3 x	x 1 tiroir A4 PB 148 x 210	05.011.203-01 42.00 / pc.
	Option pour : Plaque basculante pour canal A5		A4 vert. A4 PB	17300.15 17.10
	Set amortisseurs pour tiroir composé de: 1 pcs./tiroir			08.201.246-0102 47.00 par tiroir
	Étiquettes magnétiques	50 x 100	17100.33	8.70
		20 x 65	17100.32	4.60
	Pieds de nivellement réglables depuis l'intérieur			
	Set 2 x Renforcement 4 x Pieds			28299.02 69.00

Plateaux de couverture

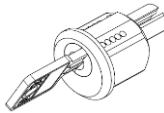
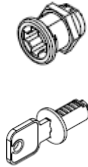

Couleurs p. 3

En mélaminé (bords ABS)	Article	CHF
425 x 600 x 22 mm	10004.1M	45.00
800 x 400 x 22 mm	09200.1M	61.00
800 x 600 x 22 mm	09201.1M	78.00

En stratifié (bords ABS)	Article	CHF
425 x 600 x 27 mm	10004.1L	104.00
800 x 400 x 27 mm	09200.1L	132.00
800 x 600 x 27 mm	09201.1L	184.00

Serrures

Lors de commandes supplémentaires de cylindres Lehmann & Dom, nous vous prions de nous indiquer le modèle et l'année de livraison.

	Article	CHF
 <p>DOM Cylindre de fermeture avec 2 clés</p>	07100.28	83.00
 <p>LEHMANN composé par: Corp pour insert Lehmann +</p>	08.202.312-01	47.00
 <p>Insert avec 2 clés</p>	N7300.30	58.00

Supplément

Pour cylindres avec la même numérotation		
DOM		38.00
LEHMANN		38.00

Options

Cylindres PP sans plan de fermeture
Cylindres PP avec plan de fermeture
KABA
KESO
SEA

Pour toutes informations concernant ces options, veuillez s.v.p contacter notre bureau de vente