

+ 4.9 %

dal 01.05.26

Supplemento per
conseguenze della
difficile situazione
internazionale

UFO

Tavolo conferenza a "colonna"

Listino prezzi

03_2026

IVA esclusa

Accedi al sito internet
per scaricare il pdf di questo listino
o le foto del prodotto



Sara SA
CH-6598 Tenero
T. +41 (0)91 735 69 40
M. info@sara-suisse.ch
W. www.sara-suisse.ch



Reg. Nr. 16733-01
Certificato ISO 9001

Indice

	Pagina
Colori e materiali	3
Tavolo UFO H fissa 750 mm	4
Tavolo UFO H fissa 1077 mm	5
Tavolo UFO H regolabile 680 - 1095 mm	6

Colori e materiali

Sistema ecologico di termolaccatura a polvere

Elementi	Categoria	Descrizione	Codice SARA	Codice Colore	
Struttura metallica	Standard	Alluminio bianco	SARA S04	RAL 9006	
		Nero grafite	SARA S05	RAL 9011	
		Bianco puro (str. fine)	SARA S06	RAL 9010	
Accessori		Alluminio bianco	SARA S04	RAL 9006	
		Nero grafite	SARA S05	RAL 9011	
		Bianco puro (str. fine)	SARA S06	RAL 9010	
Tavolati	Standard Melaminico 22 mm	Grigio chiaro	SARA 500		
		Bianco platino	SARA 504		
		Rovere Decor	SARA 508		
		Noce Decor	SARA 507		
	Bordi ABS	nel colore corrispondente			
	Laminato 27 mm	Grigio chiaro	SARA 600		
		Bianco ghiaccio	SARA 602		
		Faggio Decor	SARA 603		
	Bordi ABS	Grigio chiaro		RAL 7035	
		Bianco		RAL 9010	
		Beige		RAL 1013	
	Tavolati	Su richiesta Swiss CDF 12 mm	Bianco	SARA 800	
Antracite			SARA 801		
Nero			SARA 802		
Bordi		Nero			
Linoleum 12 mm		Nero			SARA 900
		Impiallacciato	Frassino nero	SARA ES33	
Rovere Wenge			SARA EIWE		
Rovere naturale			SARA EI10		
Noce satinato			SARA NS10		
Noce schiarito			SARA NU11		
Rovere affumicato			SARA EI40		
		Ciliegio dorato	SARA GC10		
	Choco Noce	SARA SN10			
	Olivio Matt	SARA OV10			

Altri colori (RAL o NCS) per struttura metallica:

su richiesta

Altri materiali:

su richiesta

Prezzi tavolati in HPL, Swiss CDF, Linoleum e del legno massiccio

su richiesta

Esecuzioni speciali su richiesta

- Dimensioni speciali
- Regolazione in altezza a manovella

Gli articoli che esulano dall'esecuzione standard (per colore, dimensione o altre esecuzioni speciali) necessitano di tempi di consegna fino a 4 settimane in più.

Tavolo UFO rotondo H fissa 750 mm

Descrizione Con colonna centrale diam. 70 / 90 / 120 mm, verniciata
Con piede d'appoggio diam. 480 / 650 mm, verniciato
Con piastra di fissaggio

Esecuzioni standard - Piedini di livellamento + 15 mm
- Piano in melaminico - spessore 22 mm - con bordi in ABS (colori pag. 3)
- O piano in laminato - spessore 27 mm - con bordi in ABS (colori pag. 3)

Esecuzioni con altri tavolati: prezzi su richiesta



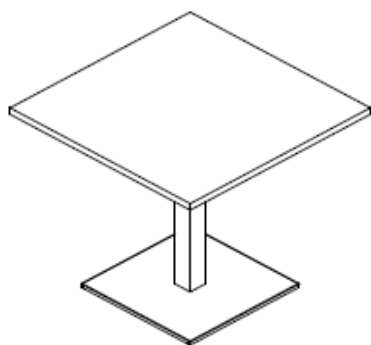
Tavolato mm	Colonna mm	Piede mm	Altezza mm	Articolo	Prezzo	Prezzo
					Melaminico CHF	Laminato CHF
800 Ø	70 Ø	480 Ø	750	06.017.001-01	891.00	925.00
900 Ø	70 Ø	480 Ø	750	06.017.001-02	912.00	981.00
1000 Ø	90 Ø	650 Ø	750	06.017.001-03	1'078.00	1'176.00
1200 Ø	120 Ø	650 Ø	750	06.017.001-04	1'200.00	1'377.00

Tavolo UFO quadrato H fissa 750 mm

Descrizione Con colonna centrale 70 x 70 / 100 x 100, verniciata
Con piede d'appoggio 480 x 480 / 650 x 650, verniciato
Con piastra di fissaggio

Esecuzioni standard - Piedini di livellamento + 15 mm
- Piano in melaminico - spessore 22 mm - con bordi in ABS (colori pag. 3)
- O piano in laminato - spessore 27 mm - con bordi in ABS (colori pag. 3)

Esecuzioni con altri tavolati: prezzi su richiesta



Tavolato mm	Colonna mm	Piede mm	Altezza mm	Articolo	Prezzo	Prezzo
					Melaminico CHF	Laminato CHF
800 x 800	70 x 70	480 x 480	750	06.017.002-01	741.00	886.00
900 x 900	70 x 70	480 x 480	750	06.017.002-02	772.00	972.00
1000 x 1000	100 x 100	650 x 650	750	06.017.002-03	985.00	1'207.00

Tavolo UFO rotondo H fissa 1077 mm

Descrizione Con colonna centrale diam. 70 / 90 / 120 mm, verniciata
Con piede d'appoggio diam. 480 / 650 mm, verniciato
Con piastra di fissaggio

Esecuzioni standard - Piedini di livellamento + 15 mm
- Piano in melaminico - spessore 22 mm - con bordi in ABS (colori pag. 3)
- O piano in laminato - spessore 27 mm - con bordi in ABS (colori pag. 3)

Esecuzioni con altri tavolati: prezzi su richiesta



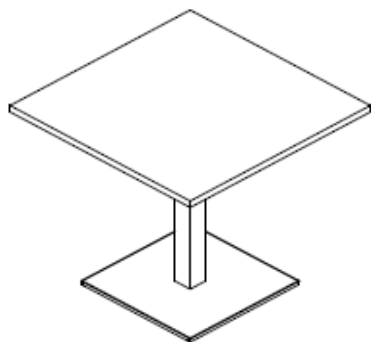
Tavolato mm	Colonna mm	Piede mm	Altezza mm	Articolo	Prezzo	Prezzo
					Melaminico CHF	Laminato CHF
800 Ø	70 Ø	480 Ø	1077	06.017.001-05	908.00	943.00
900 Ø	90 Ø	650 Ø	1077	06.017.001-06	1'074.00	1'143.00
1000 Ø	90 Ø	650 Ø	1077	06.017.001-07	1'105.00	1'201.00
1200 Ø	120 Ø	650 Ø	1077	06.017.001-08	1'237.00	1'413.00

Tavolo UFO quadrato H fissa 1077 mm

Descrizione Con colonna centrale 70 x 70 / 100 x 100, verniciata
Con piede d'appoggio 480 x 480 / 650 x 650, verniciato
Con piastra di fissaggio

Esecuzioni standard - Piedini di livellamento + 15 mm
- Piano in melaminico - spessore 22 mm - con bordi in ABS (colori pag. 3)
- O piano in laminato - spessore 27 mm - con bordi in ABS (colori pag. 3)

Esecuzioni con altri tavolati: prezzi su richiesta



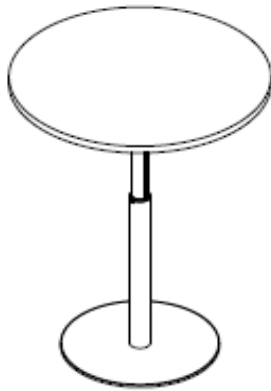
Tavolato mm	Colonna mm	Piede mm	Altezza mm	Articolo	Prezzo	Prezzo
					Melaminico CHF	Laminato CHF
800 x 800	70 x 70	480 x 480	1077	06.017.002-05	762.00	908.00
900 x 900	70 x 70	650 x 650	1077	06.017.002-06	951.00	1'152.00
1000 x 1000	100 x 100	650 x 650	1077	06.017.002-07	1'025.00	1'246.00

Tavolo UFO rotondo H regolabile 680 - 1095 mm

Descrizione Con colonna centrale diam. 65 / 95 mm, verniciata
 Con piede d'appoggio diam. 480 / 650 mm, verniciato
 Con piastra di fissaggio
 Telescopio cromato
 Con regolazione pneumatica a gas (forza della molla 150N/200N/250N/300N/350N,
 da indicare in caso di ordine)

Esecuzioni standard - Piedini di livellamento + 15 mm
 - Piano in melaminico - spessore 22 mm - con bordi in ABS (colori pag. 3)
 - O piano in laminato - spessore 27 mm - con bordi in ABS (colori pag. 3)

Esecuzioni con altri tavolati: prezzi su richiesta



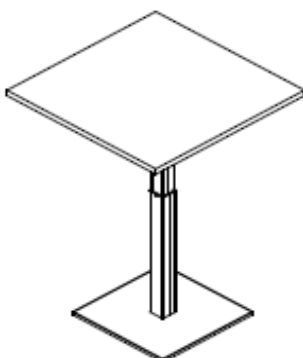
Tavolato mm	Colonna mm	Piede mm	Altezza mm	Articolo	Prezzo	Prezzo
					Melaminico CHF	Laminato CHF
800 Ø	65 Ø	480 Ø	680 - 1095	06.017.003-01	1'518.00	1'552.00
900 Ø	95 Ø	650 Ø	680 - 1095	06.017.003-02	1'572.00	1'642.00
1000 Ø	95 Ø	650 Ø	680 - 1095	06.017.003-03	1'603.00	1'700.00
1200 Ø	95 Ø	650 Ø	680 - 1095	06.017.003-04	1'662.00	1'839.00

Tavolo UFO quadrato H regolabile 680 - 1095 mm

Descrizione Con colonna centrale 70 x 70 , verniciata
 Con piede d'appoggio 480 x 480 / 650 x 650, verniciato
 Con piastra di fissaggio
 Telescopio cromato
 Con regolazione pneumatica a gas (forza della molla 150N/200N/250N/300N/350N,
 da indicare in caso di ordine)

Esecuzioni standard - Piedini di livellamento + 15 mm
 - Piano in melaminico - spessore 22 mm - con bordi in ABS (colori pag. 3)
 - O piano in laminato - spessore 27 mm - con bordi in ABS (colori pag. 3)

Esecuzioni con altri tavolati: prezzi su richiesta



Tavolato mm	Colonna mm	Piede mm	Altezza mm	Articolo	Prezzo	Prezzo
					Melaminico CHF	Laminato CHF
800 x 800	70 x 70	480 x 480	680 - 1095	06.017.004-01	1'364.00	1'510.00
900 x 900	70 x 70	650 x 650	680 - 1095	06.017.004-02	1'553.00	1'754.00
1000 x 1000	70 x 70	650 x 650	680 - 1095	06.017.004-03	1'564.00	1'785.00