

+ 4.9 %

dal 01.05.26

Supplemento per
conseguenze della
difficile situazione
internazionale

Smart

**Scrivania elettrica con gamba a T
con doppio telescopio**

Listino prezzi

03_2026

IVA esclusa

Accedi al sito internet
per scaricare il pdf di questo listino
o le foto del prodotto



Sara SA
CH-6598 Tenero
T. +41 (0)91 735 69 40
M. info@sara-suisse.ch
W. www.sara-suisse.ch



Reg. Nr. 16733-01
Certificato ISO 9001

Indice

	Pagina
Colori e materiali	3
Scrivania Smart - elettrica - con doppio telescopio	4
Accessori	5

Colori e materiali

Sistema ecologico di termolaccatura a polvere

Elementi	Categoria	Descrizione	Codice SARA	Codice Colore
Struttura metallica	Standard	Alluminio bianco	SARA S04	RAL 9006
		Bianco puro	SARA S01	RAL 9010
Accessori		Alluminio bianco	SARA S04	RAL 9006
Canale porta cavi, porta PC		Bianco puro	SARA S01	RAL 9010
piastra in metallo per vertebra verticale				
Supporto per monitor: solo RAL 9006				
Tavolati di serie	Melaminico 22 mm	Grigio chiaro	SARA 500	
		Bianco platino	SARA 504	
	Bordi ABS	nel colore corrispondente		
	Laminato 27 mm	Grigio chiaro	SARA 600	
		Bianco ghiaccio	SARA 602	
		Faggio Decor	SARA 603	
	Bordi ABS	Grigio chiaro		RAL 7035
		Bianco		RAL 9010
		Beige		RAL 1013

Altri colori (RAL o NCS), tavolati o dimensioni: su richiesta, con supplemento

Gli articoli che esulano dall'esecuzione standard (per colore, dimensione o altre esecuzioni speciali) necessitano di tempi di consegna fino a 4 settimane in più.

Scrivania Smart

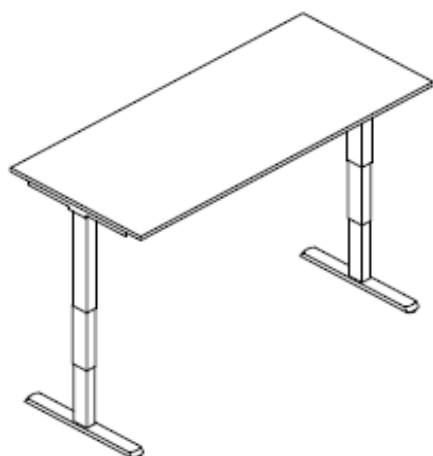
Descrizione Tavolo con gamba a T telescopica ad altezza regolabile elettricamente
Struttura con doppio telescopio, da 680 mm a 1350 mm
Notevole stabilità anche senza traversa orizzontale
Carico totale max. 100 kg

Esecuzioni standard

- Gambe in acciaio 90x60 mm
- Interruttore su/giù
- Piedini di livellamento + 15 mm
- Piano in melaminico - spessore 22 mm - con bordi in ABS (colori pag. 3)
- O piano in laminato - spessore 27 mm - con bordi in ABS (colori pag. 3)


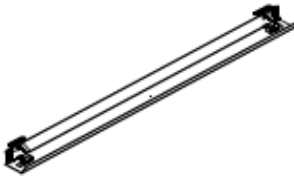
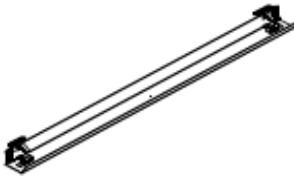

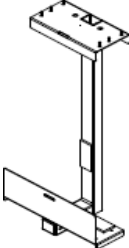
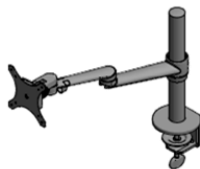
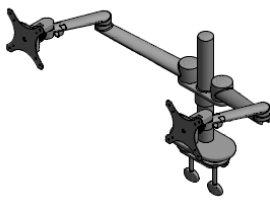
Esecuzioni con altri tavolati: prezzi su richiesta

Regolazione elettrica



L mm	P mm	H mm	Articolo	Prezzo	Prezzo
				Melaminico CHF	Laminato CHF
800	800	680-1350	06.018.001-08	1'401.00	1'525.00
1000	800	680-1350	06.018.001-09	1'420.00	1'575.00
1200	800	680-1350	06.018.001-10	1'445.00	1'626.00
1400	800	680-1350	06.018.001-11	1'465.00	1'673.00
1600	800	680-1350	06.018.001-12	1'489.00	1'765.00
1800	800	680-1350	06.018.001-13	1'510.00	1'818.00
2000	800	680-1350	06.018.001-14	1'542.00	1'886.00

Accessori

	Descrizione	Tavolo di dimensioni:			Articolo	CHF
		L mm	P mm	H mm		
	Interruttore Comfort (supplemento) con indicazione altezza 4 altezze memorizzabili				06.015.166-01	85.00
	Canale porta cavi orizzontale apribile (fissato al tavolato)					
	L 1040 mm	1400			06.015.150-01	88.00
	L 1240 mm	1600			06.015.150-02	89.00
	L 1440 mm	1800			06.015.150-03	91.00
	L 1640 mm	2000			06.015.150-04	92.00
	Vertebra verticale, materiale sintetico Trasparente, incl. piastra in metallo e fissaggio					
	L 1421 mm		1200		06.015.171-03	99.00
	Porta PC fissato al tavolato					
	L regolabile 77-136 mm				06.013.130-01	285.00
	L regolabile 114-176 mm				06.013.130-02	285.00
	Supporto per Monitor montato al tavolato Peso dello schermo max. 8 Kg				06.015.225-01	363.00
	Supporto per doppio monitor montato al tavolato Peso dello schermo max. 2 x 8 Kg				06.015.226-01	543.00
	Foro passacavi ø 60 mm (pz.)				08.201.226-01	33.00