

+ 4.9 %
dal 01.05.26

Supplemento per
conseguenze della
difficile situazione
internazionale

Conte

Scrivanie con gamba a T ad altezza fissa, regolabile o elettriche

Listino prezzi

03_2026

IVA esclusa

Accedi al sito internet
per scaricare il pdf di questo listino
o le foto del prodotto



Sara SA
CH-6598 Tenero
T. +41 (0)91 735 69 40
M. info@sara-suisse.ch
W. www.sara-suisse.ch



Reg. Nr. 16733-01
Certificato ISO 9001

Indice

	Pagina
Colori e materiali	3
Scrivanie Conte - altezza fissa	4
Scrivanie Conte - elettriche	5
Scrivanie Conte - elettriche - doppio telecopio	6
Accessori	7

Colori e materiali

Sistema ecologico di termolaccatura a polvere.

Elementi	Categoria	Descrizione	Codice SARA	Codice Colore	
Struttura metallica	Standard	Alluminio bianco	SARA S04	RAL 9006	
		Nero grafite	SARA S05	RAL 9011	
		Bianco puro (strutturato)	SARA S06	RAL 9010	
Accessori		Alluminio bianco	SARA S04	RAL 9006	
	Canale porta cavi, copertura verticale per tavolo	Nero grafite	SARA S05	RAL 9011	
	piastra in metallo per vertebra verticale, porta PC	Bianco puro (strutturato)	SARA S06	RAL 9010	
Supporto per monitor: solo				RAL 9006	
Tavolati	Standard	Melaminico 22 mm	Grigio chiaro	SARA 500	
			Bianco platino	SARA 504	
			Rovere Decor	SARA 508	
			Noce Decor	SARA 507	
	Bordi ABS	nel colore corrispondente			
	Laminato 27 mm		Grigio chiaro	SARA 600	
			Bianco ghiaccio	SARA 602	
			Faggio Decor	SARA 603	
	Bordi ABS		Grigio chiaro		RAL 7035
			Bianco		RAL 9010
			Beige		RAL 1013
	Tavolati	Su richiesta	Swiss CDF 12 mm	Bianco	SARA 800
Antracite				SARA 801	
Nero				SARA 802	
Bordi		Nero			
Linoleum 12 mm			Nero		SARA 900
Impiallacciato			Frassino nero	SARA ES33	
			Rovere Wenge	SARA EIWE	
			Rovere naturale	SARA EI10	
			Noce satinato	SARA NS10	
			Noce schiarito	SARA NU11	
			Rovere affumicato	SARA EI40	
	Ciliegio dorato		SARA GC10		
	Choco Noce		SARA SN10		
	Olivo Matt		SARA OV10		

Altri colori (RAL o NCS) per struttura metallica:

su richiesta

Altri materiali:

su richiesta

Prezzi dei tavolati in HPL, Swiss CDF, Linoleum e legno massiccio

su richiesta

Esecuzioni speciali su richiesta

- Dimensioni speciali

Gli articoli che esulano dall'esecuzione standard (per colore, dimensione o altre esecuzioni speciali) necessitano di tempi di consegna più lunghi.

Scrivanie Conte - Altezza fissa

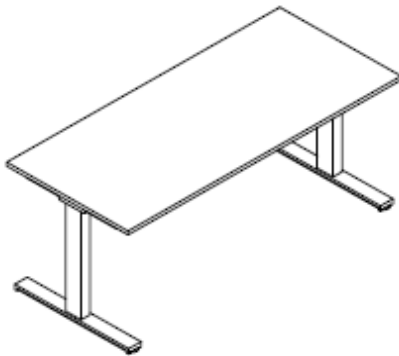
Descrizione Tavolo con gamba a T ad altezza fissa H 750 mm

Esecuzioni standard

- Gambe in acciaio 100x60 mm
- Piedini di livellamento + 15 mm
- Piano in melaminico - spessore 22 mm - con bordi in ABS (colori pag. 3)
- Oppure piano in laminato - spessore 27 mm - con bordi in ABS (colori pag. 3)

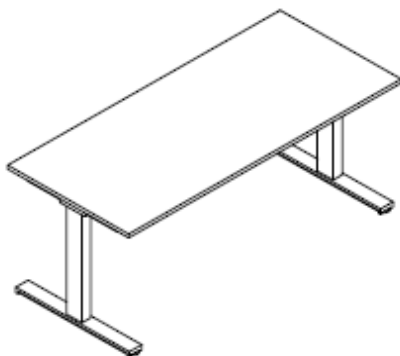
Esecuzioni con altri tavolati: prezzi su richiesta

Altezza fissa con piano fisso



L mm	P mm	H mm	Articolo	Prezzo	Prezzo
				Melaminico CHF	Laminato CHF
1000	800	750	06.015.003-22	672.00	807.00
1000	900	750	06.015.003-32	682.00	833.00
1000	1000	750	06.015.003-42	690.00	856.00
1200	800	750	06.015.003-23	694.00	852.00
1200	900	750	06.015.003-33	704.00	883.00
1200	1000	750	06.015.003-43	715.00	912.00
1400	800	750	06.015.003-24	718.00	899.00
1400	900	750	06.015.003-34	728.00	936.00
1400	1000	750	06.015.003-44	744.00	967.00
1600	800	750	06.015.003-25	737.00	978.00
1600	900	750	06.015.003-35	753.00	1'023.00
1600	1000	750	06.015.003-45	766.00	1'064.00
1800	800	750	06.015.003-26	759.00	1'029.00
1800	900	750	06.015.003-36	772.00	1'078.00
1800	1000	750	06.015.003-46	790.00	1'130.00
2000	800	750	06.015.003-27	779.00	1'080.00
2000	900	750	06.015.003-37	797.00	1'137.00
2000	1000	750	06.015.003-47	815.00	1'186.00
2200	800	750	06.015.003-28	801.00	1'131.00
2200	900	750	06.015.003-38	822.00	1'190.00
2200	1000	750	06.015.003-48	840.00	1'247.00
2400	800	750	06.015.003-29	823.00	1'184.00
2400	900	750	06.015.003-39	841.00	1'246.00
2400	1000	750	06.015.003-49	864.00	1'314.00

Altezza fissa con piano scorrevole



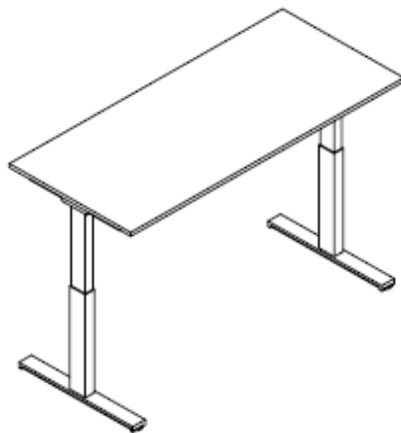
L mm	P mm	H mm	Articolo	Prezzo	Prezzo
				Melaminico CHF	Laminato CHF
1000	800	750	06.015.008-02	802.00	937.00
1000	900	750	06.015.008-12	812.00	963.00
1000	1000	750	06.015.008-22	819.00	986.00
1200	800	750	06.015.008-03	824.00	981.00
1200	900	750	06.015.008-13	834.00	1'013.00
1200	1000	750	06.015.008-23	844.00	1'042.00
1400	800	750	06.015.008-04	848.00	1'029.00
1400	900	750	06.015.008-14	858.00	1'065.00
1400	1000	750	06.015.008-24	873.00	1'097.00
1600	800	750	06.015.008-05	867.00	1'108.00
1600	900	750	06.015.008-15	883.00	1'153.00
1600	1000	750	06.015.008-25	895.00	1'194.00
1800	800	750	06.015.008-06	889.00	1'159.00
1800	900	750	06.015.008-16	901.00	1'208.00
1800	1000	750	06.015.008-26	920.00	1'260.00
2000	800	750	06.015.008-07	939.00	1'240.00
2000	900	750	06.015.008-17	956.00	1'297.00
2000	1000	750	06.015.008-27	975.00	1'346.00

Scrivanie Conte - Elettrico

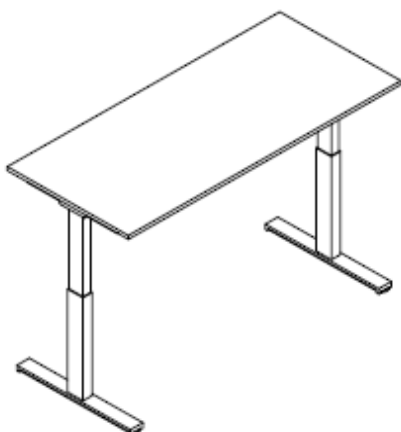
Descrizione Tavolo con gamba a T ad altezza regolabile elettricamente
Telescopico, da 720 mm a 1200 mm
Notevole stabilità anche senza traversa orizzontale
Carico totale max. 100 kg

Esecuzioni standard - Gambe in acciaio 100x60 mm
- Interruttore su/giù
- Piedini di livellamento + 15 mm
- Piano in melaminico - spessore 22 mm - con bordi in ABS (colori pag. 3)
- Oppure piano in laminato - spessore 27 mm - con bordi in ABS (colori pag. 3)

Esecuzioni con altri tavolati: prezzi su richiesta

Regolazione elettrica con piano fisso

L mm	P mm	H mm	Articolo	Prezzo	Prezzo
				Melaminico CHF	Laminato CHF
1000	800	720-1200	06.015.001-22	1'437.00	1'572.00
1000	900	720-1200	06.015.001-32	1'447.00	1'598.00
1000	1000	720-1200	06.015.001-42	1'455.00	1'621.00
1200	800	720-1200	06.015.001-23	1'459.00	1'618.00
1200	900	720-1200	06.015.001-33	1'469.00	1'649.00
1200	1000	720-1200	06.015.001-43	1'480.00	1'677.00
1400	800	720-1200	06.015.001-24	1'483.00	1'664.00
1400	900	720-1200	06.015.001-34	1'493.00	1'701.00
1400	1000	720-1200	06.015.001-44	1'509.00	1'732.00
1600	800	720-1200	06.015.001-25	1'502.00	1'743.00
1600	900	720-1200	06.015.001-35	1'518.00	1'788.00
1600	1000	720-1200	06.015.001-45	1'531.00	1'829.00
1800	800	720-1200	06.015.001-26	1'524.00	1'794.00
1800	900	720-1200	06.015.001-36	1'537.00	1'843.00
1800	1000	720-1200	06.015.001-46	1'555.00	1'895.00
2000	800	720-1200	06.015.001-27	1'544.00	1'845.00
2000	900	720-1200	06.015.001-37	1'562.00	1'902.00
2000	1000	720-1200	06.015.001-47	1'580.00	1'951.00
2200	800	720-1200	06.015.001-28	1'566.00	1'896.00
2200	900	720-1200	06.015.001-38	1'587.00	1'955.00
2200	1000	720-1200	06.015.001-48	1'605.00	2'012.00
2400	800	720-1200	06.015.001-29	1'588.00	1'949.00
2400	900	720-1200	06.015.001-39	1'606.00	2'011.00
2400	1000	720-1200	06.015.001-49	1'629.00	2'079.00

Regolazione elettrica con piano scorrevole

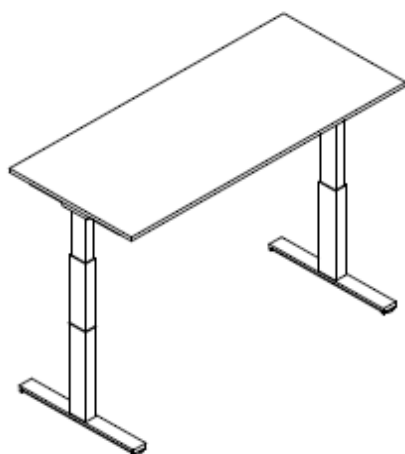
L mm	P mm	H mm	Articolo	Prezzo	Prezzo
				Melaminico CHF	Laminato CHF
1000	800	720-1200	06.015.006-02	1'565.00	1'700.00
1000	900	720-1200	06.015.006-12	1'575.00	1'726.00
1000	1000	720-1200	06.015.006-22	1'582.00	1'748.00
1200	800	720-1200	06.015.006-03	1'587.00	1'744.00
1200	900	720-1200	06.015.006-13	1'597.00	1'775.00
1200	1000	720-1200	06.015.006-23	1'607.00	1'805.00
1400	800	720-1200	06.015.006-04	1'610.00	1'792.00
1400	900	720-1200	06.015.006-14	1'621.00	1'828.00
1400	1000	720-1200	06.015.006-24	1'636.00	1'860.00
1600	800	720-1200	06.015.006-05	1'630.00	1'871.00
1600	900	720-1200	06.015.006-15	1'646.00	1'916.00
1600	1000	720-1200	06.015.006-25	1'658.00	1'957.00
1800	800	720-1200	06.015.006-06	1'652.00	1'922.00
1800	900	720-1200	06.015.006-16	1'664.00	1'971.00
1800	1000	720-1200	06.015.006-26	1'683.00	2'023.00
2000	800	720-1200	06.015.006-07	1'671.00	1'972.00
2000	900	720-1200	06.015.006-17	1'689.00	2'029.00
2000	1000	720-1200	06.015.006-27	1'707.00	2'079.00

Scrivanie Conte - Elettrico - telescopio doppio

Descrizione Tavolo con gamba a T ad altezza regolabile elettricamente
Telescopico, da 650 mm a 1310 mm
Notevole stabilità anche senza traversa orizzontale
Carico totale max. 100 kg


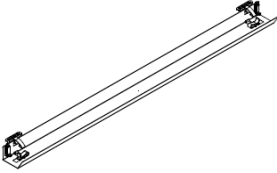
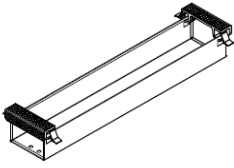
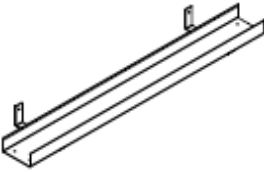

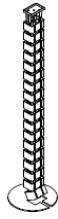
Esecuzioni standard - Gambe in acciaio 100x60 mm
- Interruttore su/giù
- Piedini di livellamento + 15 mm
- Piano in melaminico - spessore 22 mm - con bordi in ABS (colori pag. 3)
- Oppure piano in laminato - spessore 27 mm - con bordi in ABS (colori pag. 3)

Esecuzioni con altri tavolati: prezzi su richiesta

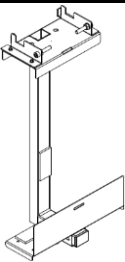
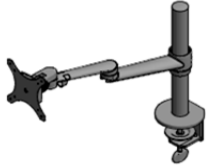
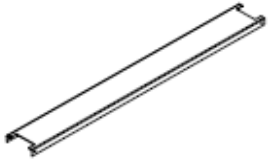
Regolazione elettrica con piano fisso - telescopio doppio

L mm	P mm	H mm	Articolo	Prezzo	Prezzo
				Melaminico CHF	Laminato CHF
1000	800	650-1310	06.015.011-22	1'884.00	2'019.00
1000	900	650-1310	06.015.011-32	1'895.00	2'045.00
1000	1000	650-1310	06.015.011-42	1'902.00	2'068.00
1200	800	650-1310	06.015.011-23	1'906.00	2'064.00
1200	900	650-1310	06.015.011-33	1'917.00	2'095.00
1200	1000	650-1310	06.015.011-43	1'927.00	2'124.00
1400	800	650-1310	06.015.011-24	1'930.00	2'112.00
1400	900	650-1310	06.015.011-34	1'941.00	2'148.00
1400	1000	650-1310	06.015.011-44	1'956.00	2'179.00
1600	800	650-1310	06.015.011-25	1'950.00	2'191.00
1600	900	650-1310	06.015.011-35	1'965.00	2'235.00
1600	1000	650-1310	06.015.011-45	1'978.00	2'277.00
1800	800	650-1310	06.015.011-26	1'972.00	2'242.00
1800	900	650-1310	06.015.011-36	1'984.00	2'290.00
1800	1000	650-1310	06.015.011-46	2'003.00	2'342.00
2000	800	650-1310	06.015.011-27	1'991.00	2'292.00
2000	900	650-1310	06.015.011-37	2'009.00	2'349.00
2000	1000	650-1310	06.015.011-47	2'028.00	2'398.00
2200	800	650-1310	06.015.011-28	2'013.00	2'342.00
2200	900	650-1310	06.015.011-38	2'034.00	2'402.00
2200	1000	650-1310	06.015.011-48	2'052.00	2'460.00
2400	800	650-1310	06.015.011-29	2'035.00	2'396.00
2400	900	650-1310	06.015.011-39	2'054.00	2'458.00
2400	1000	650-1310	06.015.011-49	2'076.00	2'526.00

Accessori

	Descrizione	Tavolo di dimensioni:			Articolo	CHF
		L mm	P mm	H mm		
	Interruttore Comfort (supplemento) con indicazione altezza 4 altezze memorizzabili (solo per Tavolo elettrico)				06.015.166-01	85.00
	Canale porta cavi orizzontale apribile (fissato al tavolato) Per tavoli senza piano scorrevole					
	L 1040 mm	1400			06.015.150-01	88.00
	L 1240 mm	1600			06.015.150-02	89.00
	L 1440 mm	1800			06.015.150-03	91.00
	Canale porta cavi orizzontale apribile da ambo i lati (fissato al tavolato) Per tavoli senza piano scorrevole					
	L 671 mm	1000			06.015.138-01	121.00
	L 871 mm	1200			06.015.138-02	133.00
	L 1071 mm	1400			06.015.138-03	136.00
	L 1271 mm	1600			06.015.138-04	146.00
	L 1471 mm	1800			06.015.138-05	152.00
	Canale porta cavi (fissato alla struttura) Per tavoli con piano scorrevole					
	L 1150 mm	1400	800		06.015.149-01	259.00
	L 1350 mm	1600	800		06.015.149-02	265.00
	L 1550 mm	1800	800		06.015.149-03	271.00
	L 1750 mm	2000	800		06.015.149-04	284.00
	L 1150 mm	1400	900		06.015.149-05	265.00
	L 1350 mm	1600	900		06.015.149-06	271.00
	L 1550 mm	1800	900		06.015.149-07	278.00
	L 1750 mm	2000	900		06.015.149-08	290.00
	L 1150 mm	1400	1000		06.015.149-09	271.00
	L 1350 mm	1600	1000		06.015.149-10	278.00
	L 1550 mm	1800	1000		06.015.149-11	284.00
L 1750 mm	2000	1000		06.015.149-12	303.00	
	Copertura cavi verticale per gambe per tavoli fissi (H 750 mm) (canale passacavi in metallo)			620	06.015.178-01	121.00
	Copertura cavi verticale per gambe per tavoli H regolabile (canale passacavi in metallo)			450	06.015.178-02	112.00
	Vertebra verticale materiale sintetico Trasparente, incl. piastra in metallo e fissaggio					
	L 799 mm		750		06.015.171-01	94.00
	L 1131 mm		920		06.015.171-02	95.00
	L 1421 mm		1200		06.015.171-03	99.00

Accessori

	Descrizione	Tavolo di dimensioni:		Articolo	CHF
		L mm	P mm		
	Porta PC fissato al telaio L regolabile 77-136 mm				332.00
	L regolabile 114-176 mm			06.015.140-02	332.00
	Supporto per Monitor montato al tavolato Peso dello schermo max. 8 Kg			06.015.225-01	363.00
	Supporto per doppio monitor montato al tavolato Peso dello schermo max. 2 x 8 Kg			06.015.226-01	543.00
	Distanziatore per postazioni vis à vis distanza tra i tavolati 40 mm (2 pz. necessari) (prezzo al pezzo)	800		06.015.180-01	100.00
		900		06.015.180-02	109.00
		1000		06.015.180-03	121.00
	Foro passacavi ø 60 mm (pz.)			08.201.226-01	33.00